



浙江格尔减速机有限公司

ZHEJIANG GEAR SPEED REDUCDCR CO.,LTD

致力于打造一流的驱动技术方案

PROVIDE FIRST CLASS DRIVING SOLUTION



产品手册
CATALOGUE

	中文	ENGLISH	页码 pages
RV系列涡轮减速机 RV Series worm-gear speed	简介	Brief introduction	2
	型号及标记	Model and mark	2
	结构及安装方式	Structure and mounting positions	3
	性能参数	Performance parameter	4-7
	电机直联尺寸	Motor mounting facility	8
	安装尺寸图	Gearbox dimensions	9-30
	NMRV 双涡轮减速器 组合 NMRV Combination of double worm-gear speed reducer	型号及标记	Model and mark
安装方位图		Installation position diagram	31
性能参数		Performance parameter	32-33
外形和安装尺寸		Outline and installation size	34
PC+NMRV 系列涡轮减 速器 PC+NMRV Series worm-gear speed reducer	型号及标记	Model and mark	35
	PC+NMRV 组合方式	PC+NMRV combinations	36-37
	安装方位图	Installation position diagram	36
	安装尺寸图	Gearbox dimensions	38-39

RV 系列蜗轮减速器

RV series worm-gear speed reducer

RV系列蜗轮减速器简介

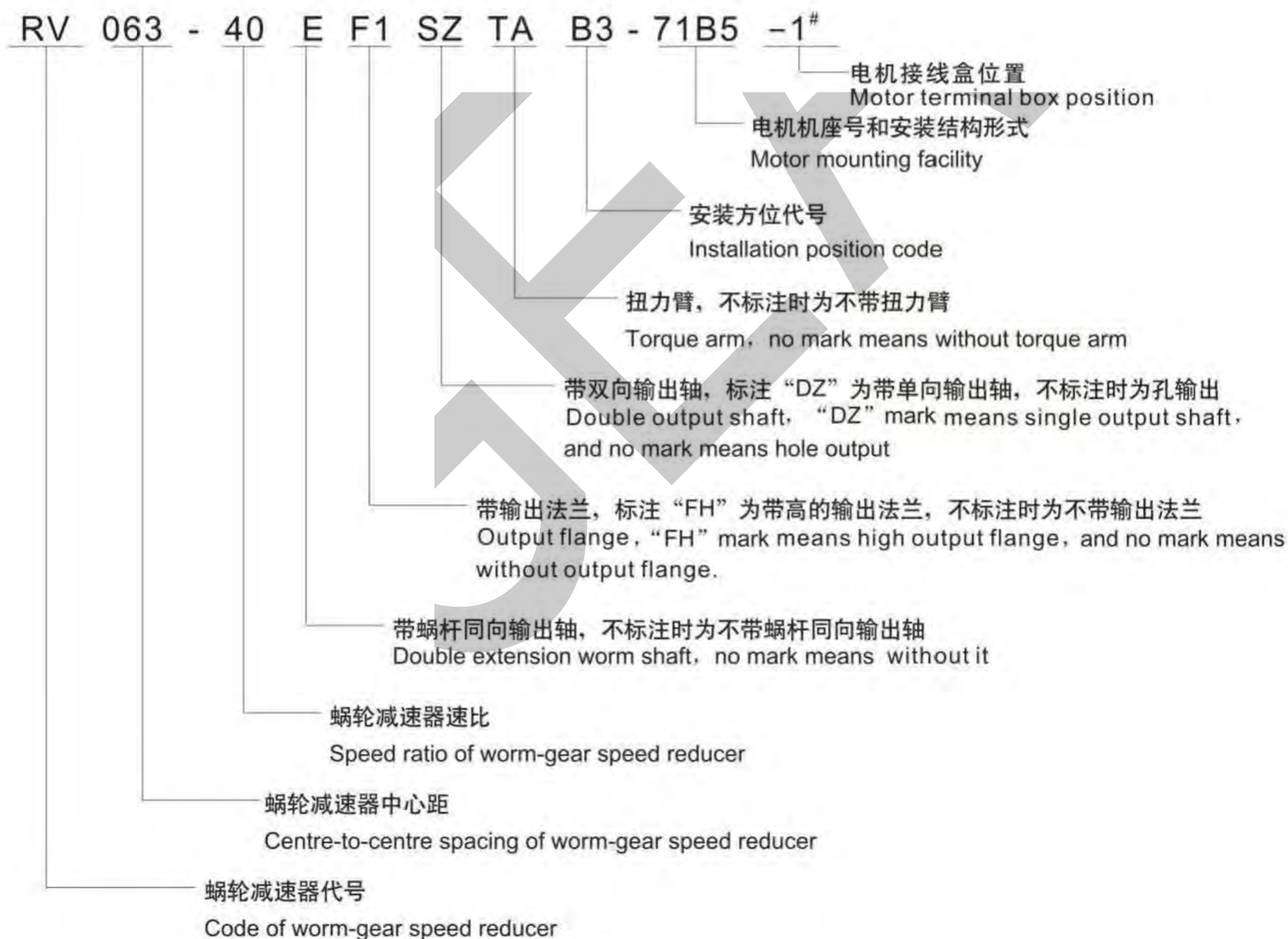
Brief introduction of RV series worm-gear speed reducer

RV系列蜗轮减速器是在原有WJ系列产品的基础上、融合国内外先进的技术研制开发而成的新一代产品。外形采用先进的方箱形结构。机体采用优质的铝合金压铸成型，体积小、重量轻、散热快、不生锈、美观耐用；输出扭矩大；传动平稳、噪音小；可适应全方位安装。

RV series worm gear speed reducer is new generation of products developed by our factory on the basis of perfecting WJ series products with compromise of advanced technology both at home and abroad, it's appearance adopts advanced square box structure. It's outer body is made of high quality aluminium alloy die casting into forming. It's small in volume, light weight, high in radiating efficiency, large in output torque, smooth in running and low noise. It's suitable for all positions.

型号及标记

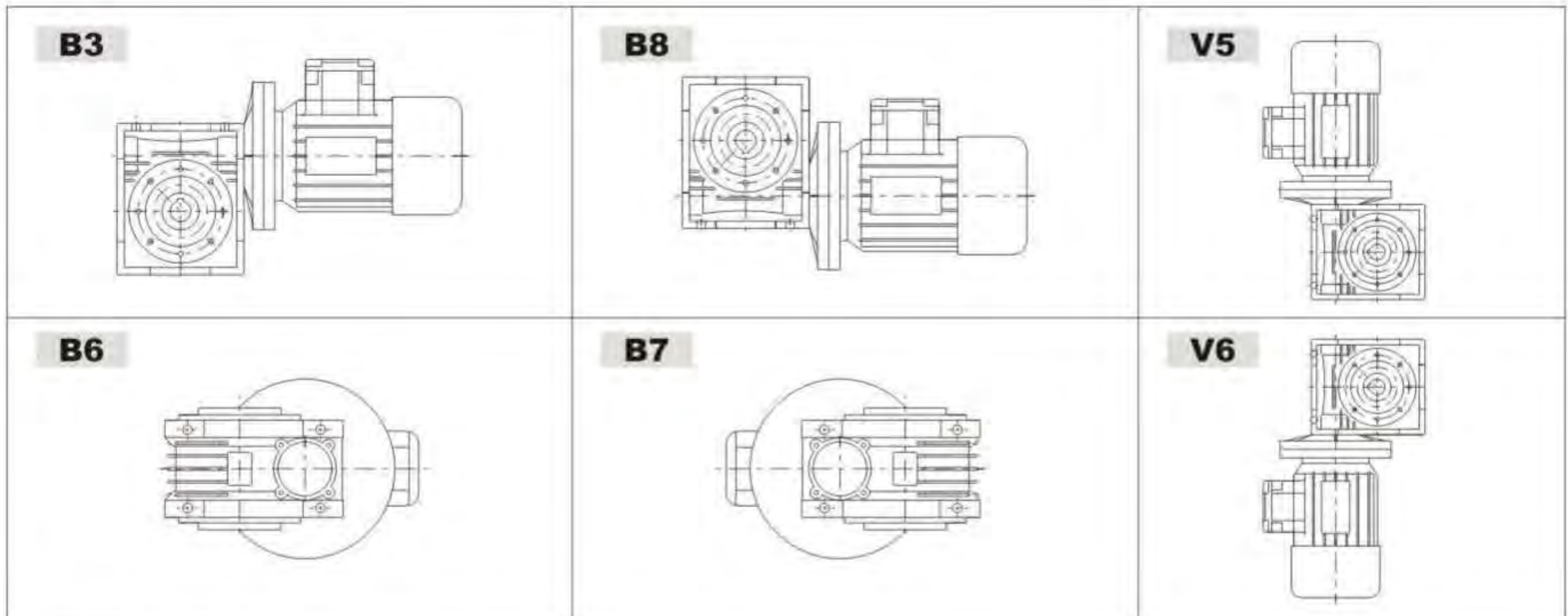
Model & mark



NMRV 为带输入法兰孔输入，NRV 为不带输入法兰轴输入
NMRV mark means hole input flange, NRV mark means input shaft without input flange.

安装方位图

Installation position diagram

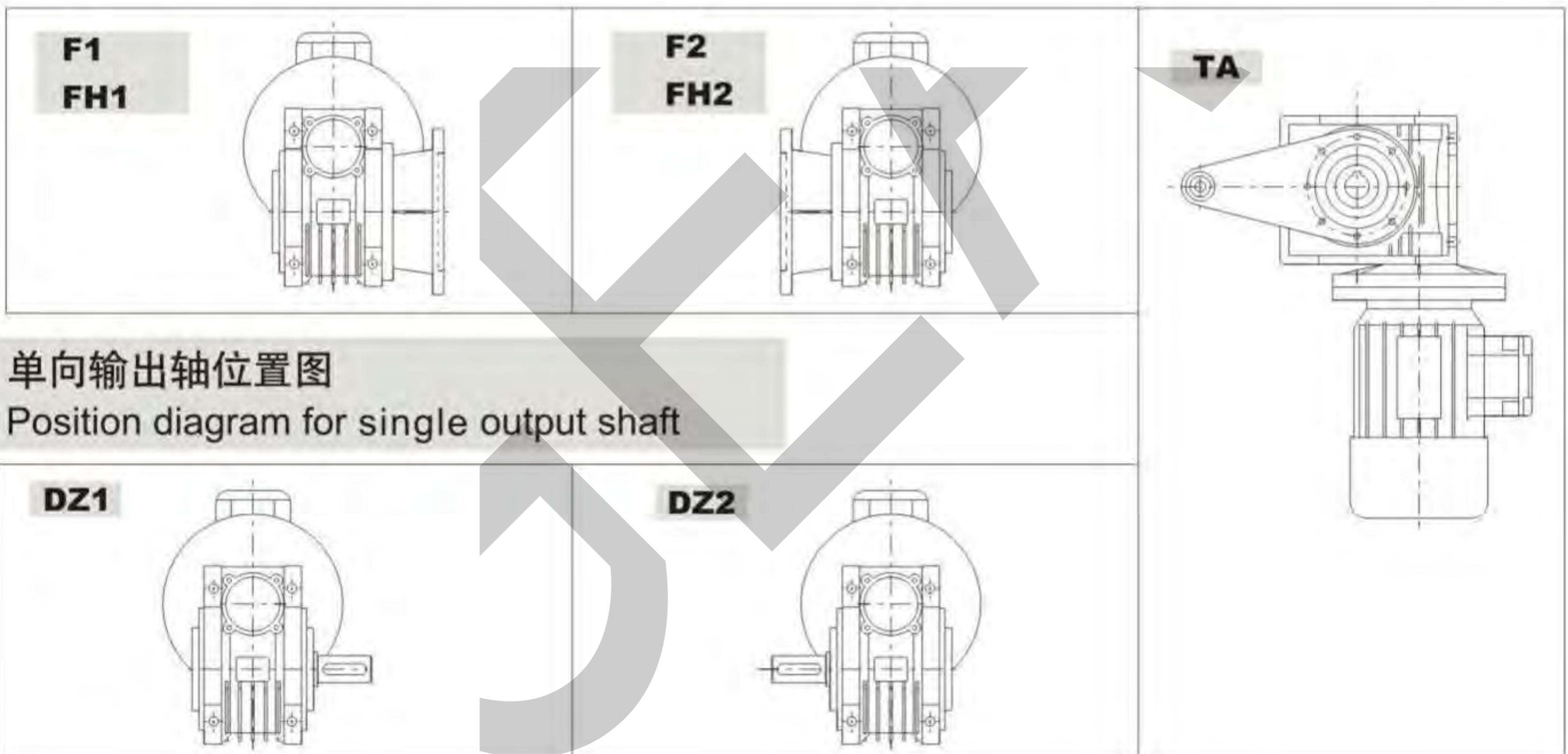


输出法兰位置图

Position diagram for output flange

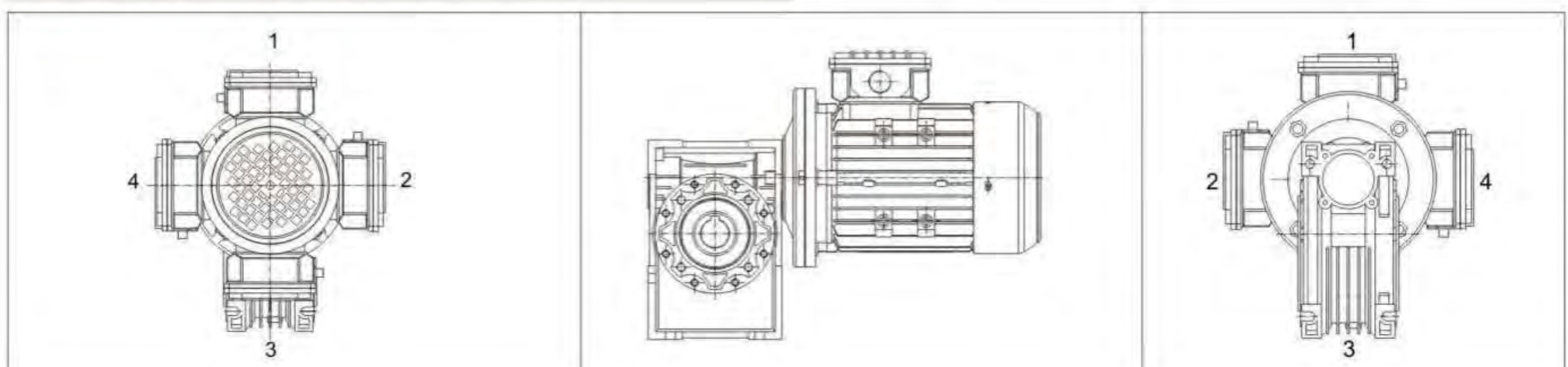
使用扭力臂

Use torque arm



电机接线盒位置图

Motor terminal box location map



NMRV 性能参数
NMRV performance parameter

	型号Model	i	n2 rpm	M2 N.M
0.06kW 4P n1=1400 r/min	NMRV025	7.5	187	2.6
	NMRV030	7.5	187	2.6
	NMRV025	10	140	3.4
	NMRV030	10	140	3.4
	NMRV025	15	93	4.7
	NMRV030	15	93	4.7
	NMRV025	20	70	6
	NMRV030	20	70	6
	NMRV030	25	56	7
	NMRV025	30	47	8
	NMRV030	30	47	8
	NMRV025	40	35	9.7
	NMRV030	40	35	9.7
	NMRV025	50	28	11
	NMRV030	50	28	11
	NMRV040	50	28	11
	NMRV025	60	23	13
	NMRV030	60	23	13
	NMRV040	60	23	13
	NMRV030	80	18	14
NMRV040	80	18	14	
NMRV040	100	14	17	
0.09kW 4P n1=1400 r/min	NMRV025	7.5	187	3.9
	NMRV030	7.5	187	3.9
	NMRV025	10	140	5
	NMRV030	10	140	5
	NMRV025	15	93	7.1
	NMRV030	15	93	7.1
	NMRV025	20	70	9
	NMRV030	20	70	9
	NMRV030	25	56	10
	NMRV025	30	47	12
	NMRV030	30	47	12
	NMRV025	40	35	14
	NMRV030	40	35	14
	NMRV030	50	28	17
	NMRV040	50	28	19
	NMRV030	60	23	19
	NMRV040	60	23	21
	NMRV040	80	18	26
	NMRV040	100	14	29

	型号Model	i	n2 rpm	M2 N.M
0.12kW 4P n1=1400 r/min	NMRV030	7.5	187	5.2
	NMRV040	7.5	186	5.2
	NMRV030	10	140	6.7
	NMRV040	10	140	6.7
	NMRV030	15	93	9.5
	NMRV040	15	93	9.5
	NMRV030	20	70	12
	NMRV040	20	70	12
	NMRV030	25	56	14
	NMRV040	25	56	14
	NMRV030	30	47	16
	NMRV040	30	47	17
	NMRV030	40	35	19
	NMRV040	40	35	21
	NMRV050	40	35	21
	NMRV040	50	28	25
	NMRV050	50	28	25
	NMRV040	60	23	28
	NMRV050	60	23	29
	NMRV040	80	18	34
NMRV050	80	18	35	
NMRV050	100	14	40	
0.18kW 4P n1=1400 r/min	NMRV030	7.5	187	7.8
	NMRV040	7.5	186	7.8
	NMRV030	10	140	10
	NMRV040	10	140	10
	NMRV030	15	93	14
	NMRV040	15	93	14
	NMRV030	20	70	18
	NMRV040	20	70	19
	NMRV030	25	56	21
	NMRV040	25	56	23
	NMRV030	30	47	24
	NMRV040	30	47	26
	NMRV050	30	47	26
	NMRV040	40	35	32
	NMRV050	40	35	33
	NMRV040	50	28	38
	NMRV050	50	28	39
	NMRV040	60	23	43
	NMRV050	60	23	43
	NMRV050	80	18	52
NMRV050	100	14	60	

NMRV 性能参数 NMRV performance parameter

	型号Model	i	n2 rpm	M2 N.M
0.25kW 4P n1=1400 r/min	NMRV040	7.5	187	11
	NMRV050	7.5	187	11
	NMRV040	10	140	14
	NMRV050	10	140	14
	NMRV040	15	93	21
	NMRV050	15	93	21
	NMRV040	20	70	17
	NMRV050	20	70	17
	NMRV040	25	56	32
	NMRV050	25	56	32
	NMRV040	30	47	36
	NMRV050	30	47	37
	NMRV040	40	35	44
	NMRV050	40	35	46
	NMRV050	50	28	54
	NMRV063	50	28	56
	NMRV050	60	23	60
	NMRV063	60	23	63
	NMRV050	80	18	72
	NMRV063	80	18	78
NMRV075	80	18	82	
NMRV063	100	14	87	
NMRV075	100	14	94	
0.37kW 4P n1=1400 r/min	NMRV040	7.5	187	16
	NMRV050	7.5	187	16
	NMRV040	10	140	21
	NMRV050	10	140	22
	NMRV040	15	93	31
	NMRV050	15	93	31
	NMRV040	20	70	39
	NMRV050	20	70	40
	NMRV040	25	56	47
	NMRV050	25	56	48
	NMRV040	30	47	53
	NMRV050	30	47	55
	NMRV050	40	35	68
	NMRV063	40	35	71
	NMRV050	50	28	80
	NMRV063	50	28	83
	NMRV075	50	28	83
	NMRV063	60	23	94
	NMRV075	60	23	98
	NMRV063	80	18	115
NMRV075	80	18	119	
NMRV075	100	14	139	

	型号Model	i	n2 rpm	M2 N.M
0.55kW 4P n1=1400 r/min	NMRV050	7.5	187	25
	NMRV063	7.5	187	25
	NMRV050	10	140	32
	NMRV063	10	140	32
	NMRV050	15	93	46
	NMRV063	15	93	46
	NMRV050	20	70	59
	NMRV063	20	70	61
	NMRV050	25	56	71
	NMRV063	25	56	73
	NMRV063	30	47	83
	NMRV075	30	47	83
	NMRV063	40	35	105
	NMRV075	40	35	108
	NMRV063	50	28	124
	NMRV075	50	28	129
	NMRV075	60	23	146
	NMRV090	60	23	146
	NMRV075	80	18	180
	NMRV090	80	18	189
NMRV105	80	18	201	
NMRV110	80	18	201	
NMRV090	100	14	221	
NMRV105	100	14	236	
NMRV110	100	14	236	
0.75kW 4P n1=1400 r/min	NMRV050	7.5	187	34
	NMRV063	7.5	187	34
	NMRV050	10	140	44
	NMRV063	10	140	44
	NMRV050	15	93	63
	NMRV063	15	93	64
	NMRV050	20	70	81
	NMRV063	20	70	83
	NMRV063	25	56	100
	NMRV075	25	56	102
	NMRV063	30	47	114
	NMRV075	30	47	117
	NMRV063	40	35	143
	NMRV075	40	35	147
	NMRV090	40	35	147
	NMRV075	50	28	177
	NMRV090	50	28	184
	NMRV075	60	23	200
	NMRV090	60	23	212
	NMRV090	80	18	258
NMRV105	80	18	274	
NMRV110	80	18	274	
NMRV105	100	14	322	
NMRV110	100	14	322	

NMRV 性能参数
NMRV performance parameter

	型号Model	i	n2 rpm	M2 N.M
1.1kW 4P n1=1400 r/min	NMRV063	7.5	187	50
	NMRV075	7.5	187	50
	NMRV063	10	140	65
	NMRV075	10	140	65
	NMRV063	15	93	93
	NMRV075	15	93	96
	NMRV063	20	70	122
	NMRV075	20	70	123
	NMRV063	25	56	146
	NMRV075	25	56	150
	NMRV063	30	47	167
	NMRV075	30	47	171
	NMRV075	40	35	216
	NMRV090	40	35	225
	NMRV090	50	28	270
	NMRV105	50	28	278
	NMRV110	50	28	278
	NMRV090	60	23	311
	NMRV105	60	23	324
	NMRV110	60	23	324
NMRV105	80	18	402	
NMRV110	80	18	402	
NMRV130	80	18	408	
NMRV130	100	14	480	
1.5kW 4P n1=1400 r/min	NMRV063	7.5	187	68
	NMRV075	7.5	187	68
	NMRV063	10	140	89
	NMRV075	10	140	90
	NMRV063	15	93	127
	NMRV075	15	93	130
	NMRV063	20	70	166
	NMRV075	20	70	168
	NMRV090	20	70	172
	NMRV075	25	56	205
	NMRV090	25	56	210
	NMRV075	30	47	233
	NMRV090	30	47	239
	NMRV090	40	35	307
	NMRV105	40	35	319
	NMRV110	40	35	319
	NMRV090	50	28	368
	NMRV105	50	28	384
	NMRV110	50	28	384
	NMRV105	60	23	442

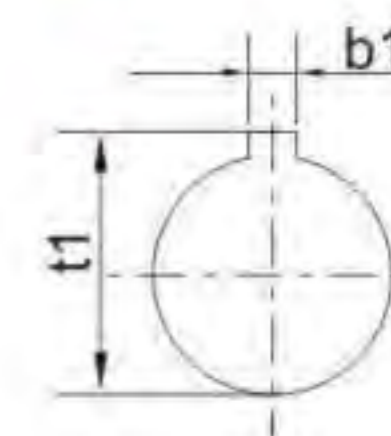
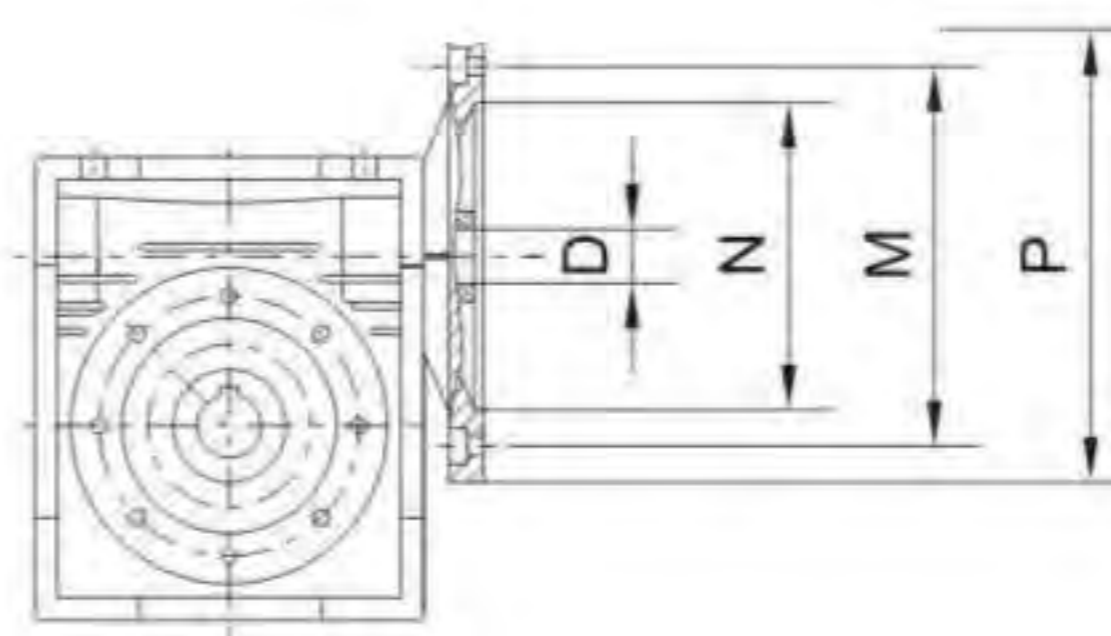
	型号Model	i	n2 rpm	M2 N.M
1.5kW 4P n1=1400 r/min	NMRV110	60	23	442
	NMRV105	80	18	548
	NMRV110	80	18	548
	NMRV130	80	18	557
	NMRV130	100	14	655
2.2kW 4P n1=1400 r/min	NMRV075	7.5	187	100
	NMRV090	7.5	187	101
	NMRV105	7.5	187	101
	NMRV110	7.5	187	101
	NMRV075	10	140	132
	NMRV090	10	140	134
	NMRV105	10	140	134
	NMRV110	10	140	134
	NMRV090	15	93	194
	NMRV105	15	93	194
	NMRV110	15	93	194
	NMRV090	20	70	252
	NMRV105	20	70	255
	NMRV110	20	70	255
	NMRV090	25	56	308
	NMRV105	25	56	315
	NMRV110	25	56	315
	NMRV090	30	47	351
	NMRV105	30	47	356
	NMRV110	30	47	356
3.0kW 4P n1=1400 r/min	NMRV105	40	35	468
	NMRV110	40	35	468
	NMRV130	40	35	468
	NMRV105	50	28	563
	NMRV110	50	28	563
	NMRV130	50	28	563
	NMRV150	50	28	570
	NMRV105	60	23	648
	NMRV110	60	23	648
	NMRV130	60	23	648
	NMRV150	60	23	657
	NMRV130	80	18	816
	NMRV150	80	18	816
	NMRV150	100	14	960
	NMRV090	7.5	187	138
NMRV105	7.5	187	138	
NMRV110	7.5	187	138	
NMRV090	10	140	182	
NMRV105	10	140	182	
NMRV110	10	140	182	
NMRV090	15	93	264	
NMRV105	15	93	264	
NMRV110	15	93	264	

NMRV 性能参数 NMRV performance parameter

	型号Model	i	n2 rpm	M2 N.M
3.0kW 4P n1=1400 r/min	NMRV090	20	70	344
	NMRV105	20	70	348
	NMRV110	20	70	348
	NMRV090	25	56	420
	NMRV105	25	56	430
	NMRV110	25	56	430
	NMRV130	25	56	430
	NMRV090	30	47	479
	NMRV105	30	47	485
	NMRV110	30	47	485
	NMRV130	30	47	491
	NMRV105	40	35	638
	NMRV110	40	35	638
	NMRV130	40	35	638
	NMRV105	50	28	767
	NMRV110	50	28	767
	NMRV130	50	28	767
	NMRV150	50	28	778
	NMRV130	60	23	884
	NMRV150	60	23	896
NMRV130	80	18	1113	
NMRV150	80	18	1115	
4.0kW 4P n1=1400 r/min	NMRV090	7.5	187	184
	NMRV105	7.5	187	184
	NMRV110	7.5	187	184
	NMRV090	10	140	243
	NMRV105	10	140	243
	NMRV110	10	140	243
	NMRV090	15	93	352
	NMRV105	15	93	352
	NMRV110	15	93	352
	NMRV105	20	70	464
	NMRV110	20	70	464
	NMRV105	25	56	573
	NMRV110	25	56	573
	NMRV130	25	56	573
	NMRV105	30	47	647
	NMRV110	30	47	647
	NMRV130	30	47	655
	NMRV130	40	35	851
	NMRV150	40	35	851
	NMRV130	50	28	1023
NMRV150	50	28	1037	
NMRV130	60	23	1179	
NMRV150	60	23	1195	

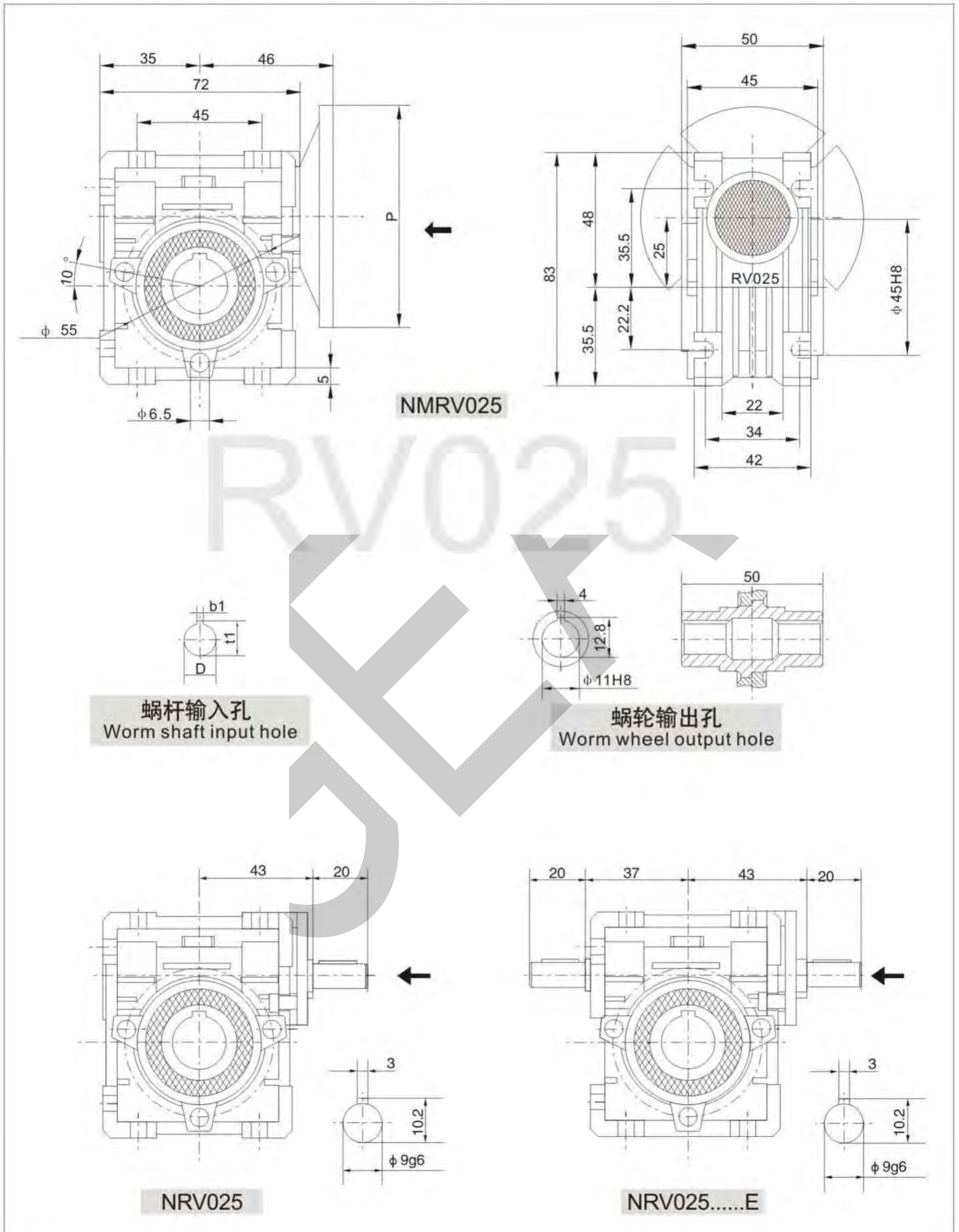
	型号Model	i	n2 rpm	M2 N.M	
5.5kW 4P n1=1400 r/min	NMRV110	7.5	187	253	
	NMRV130	7.5	187	253	
	NMRV110	10	140	334	
	NMRV130	10	140	334	
	NMRV110	15	93	484	
	NMRV130	15	93	490	
	NMRV130	20	70	645	
	NMRV150	20	70	645	
	NMRV130	25	56	788	
	NMRV150	25	56	788	
	NMRV130	30	47	900	
	NMRV150	30	47	934	
	NMRV130	40	35	1171	
	NMRV150	40	35	1171	
	NMRV150	50	28	1426	
	NMRV150	60	23	1643	
	7.5kW 4P n1=1400 r/min	NMRV110	7.5	187	345
		NMRV130	7.5	187	349
NMRV110		10	140	455	
NMRV130		10	140	455	
NMRV110		15	93	660	
NMRV130		15	93	668	
NMRV130		20	70	880	
NMRV150		20	70	880	
NMRV130		25	56	1074	
NMRV150		25	56	1074	
NMRV130		30	47	1228	
NMRV150		30	47	1274	
11kW 4P n1=1400 r/min	NMRV150	40	35	1596	
	NMRV150	7.5	187	512	
	NMRV150	10	140	675	
	NMRV150	15	93	990	
	NMRV150	20	70	1291	
15kW 4P n1=1400 r/min	NMRV150	25	56	1576	
	NMRV150	7.5	187	698	
	NMRV150	10	140	921	
	NMRV150	15	93	1351	
NMRV150	20	70	1760		

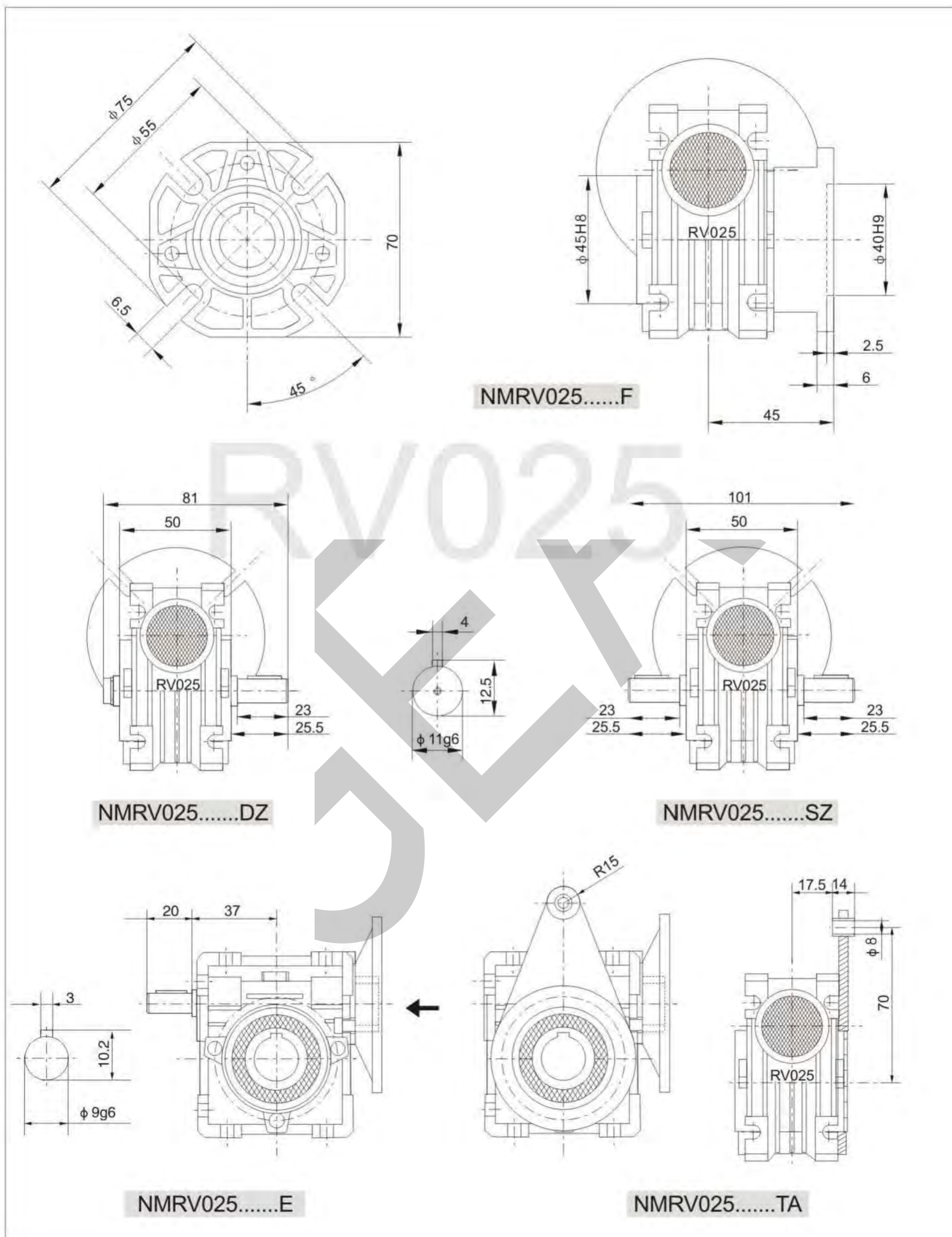
电机直联尺寸 Motor mounting facility



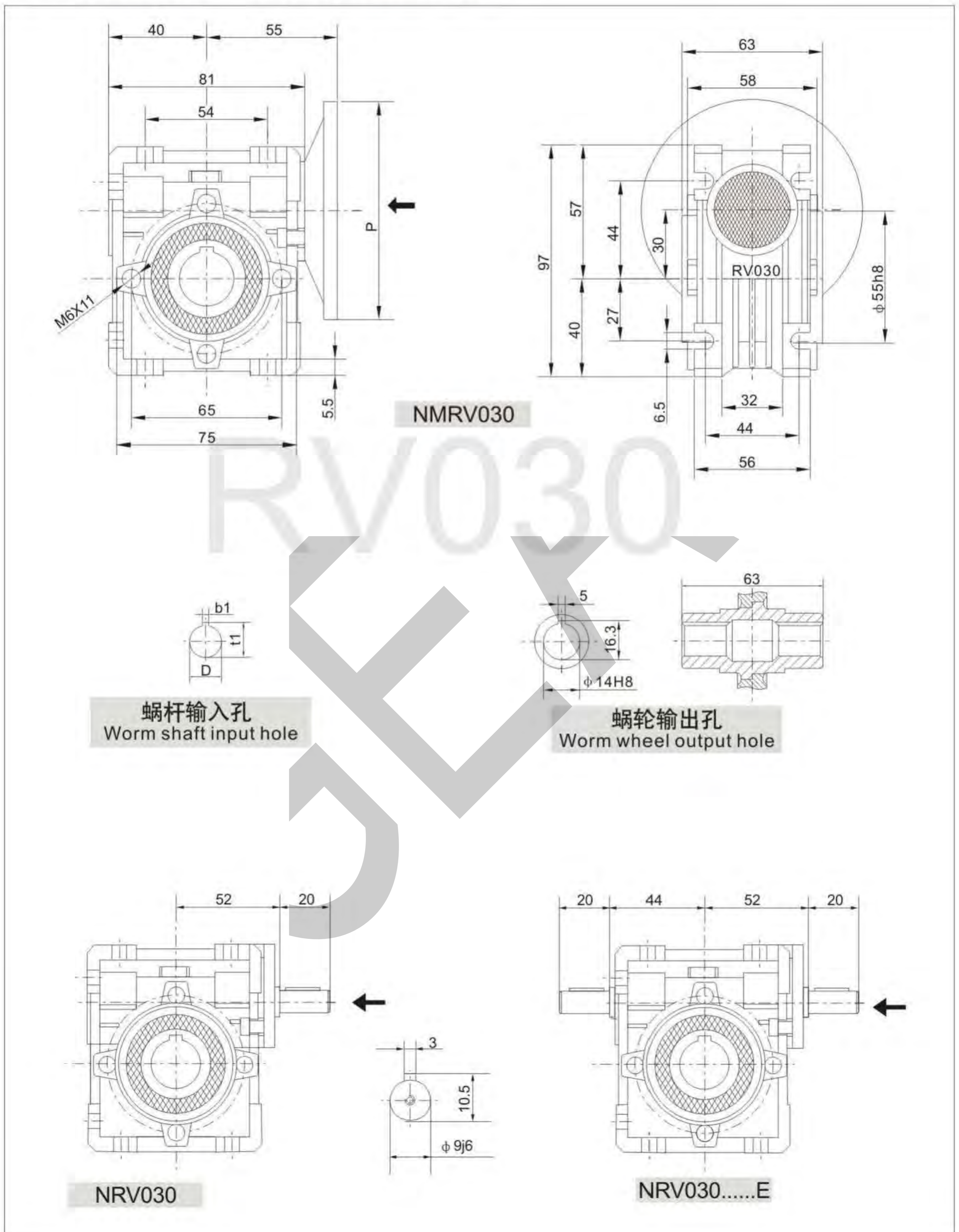
型号Model	PAM IEC	N(H7)	M	P	b1	t1	7.5	10	15	20	25	30	40	50	60	80	100	
							D(F8)											
NMRV025	56B14	50	65	80	3	10.4	9	9	9	9	-	9	9	9	9	-	-	
NMRV030	63B5	95	115	140	4	12.8	11	11	11	11	11	11	11	-	-	-	-	
	63B14	60	75	90			11	11	11	11	11	11	-	-	-	-		
	56B5	80	100	120	3	10.4	9	9	9	9	9	9	9	9	9	9	9	
	56B14	50	65	80			9	9	9	9	9	9	9	9	9			
NMRV040	71B5	110	130	160	5	16.3	14	14	14	14	14	14	14	-	-	-	-	
	71B14	70	85	105			14	14	14	14	14	14	-	-	-	-		
	63B5	95	115	140	4	12.8	11	11	11	11	11	11	11	11	11	11	11	
	63B14	60	75	90			11	11	11	11	11	11	11	11	11			
	56B5	80	100	120			3	10.4	-	-	-	-	-	-	9	9	9	9
NMRV050	80B5	130	165	200	6	21.8	19	19	19	19	-	-	-	-	-	-	-	
	80B14	80	100	120			19	19	19	19	-	-	-	-	-			
	71B5	110	130	160	5	16.3	14	14	14	14	14	14	14	14	14	14	14	
	71B14	70	85	105			14	14	14	14	14	14	14	14	14			
	63B5	95	115	140			4	12.8	-	-	-	-	-	11	11	11	11	11
NMRV063	90B5	130	165	200	8	27.3	24	24	24	24	24	-	-	-	-	-	-	
	90B14	95	115	140			24	24	24	24	24	-	-	-	-			
	80B5	130	165	200	6	21.8	19	19	19	19	19	19	19	19	-	-	-	
	80B14	80	100	120			19	19	19	19	19	19	-	-	-			
	71B5	110	130	160			5	16.3	-	-	-	-	-	-	14	14	14	14
	71B14	70	85	105					-	-	-	-	-	-	14	14	14	
NMRV075	100/112B5	180	215	250	8	31.8	28	-	-	-	-	-	-	-	-	-	-	
	100/112B14	110	130	160			28	28	28	28	28	28	-	-	-	-		
	90B5	130	165	200	8	27.3	24	24	24	24	24	24	24	-	-	-	-	
	90B14	95	115	140			24	24	24	24	24	24	-	-	-			
	80B5	130	165	200			6	21.8	-	-	-	-	-	-	19	19	19	19
	80B14	80	100	120	-	-			-	-	-	-	19	19	19			
	71B5	110	130	160	5	16.3	-	-	-	-	-	-	-	-	-	14		
NMRV090	100/112B5	180	215	250	8	31.8	28	28	28	28	28	28	-	-	-	-	-	
	100/112B14	110	130	160			28	28	28	28	28	28	-	-	-			
	90B5	130	165	200	8	27.3	-	-	-	-	24	24	24	24	24	-	-	
	90B14	95	115	140			-	-	-	-	24	24	24	24	24			
	80B5	130	165	200			6	21.8	-	-	-	-	-	-	19	19	19	19
	80B14	80	100	120	-	-			-	-	-	-	19	19	19			
NMRV105	132B5	230	265	300	10	41.3	38	38	38	-	-	-	-	-	-	-		
	100/112B5	180	215	250	8	31.8	28	28	28	28	28	28	28	28	28	-	-	
	90B5	130	165	200			28	28	28	28	28	28	24	24	24	24		
	80B5	130	165	200	6	21.8	-	-	-	-	-	-	-	-	19	19		
NMRV110	132B5	230	265	300	10	41.3	38	38	38	-	-	-	-	-	-	-		
	100/112B5	180	215	250	8	31.8	28	28	28	28	28	28	28	28	28	-	-	
	90B5	130	165	200			28	28	28	28	28	28	24	24	24	24		
	80B5	130	165	200	6	21.8	-	-	-	-	-	-	-	-	19	19		
NMRV130	132B5	230	265	300	10	41.3	38	38	38	38	38	-	-	-	-	-		
	100/112B5	180	215	250	8	31.8	-	-	-	-	-	28	28	28	28	-		
	90B5	130	165	200			28	28	28	28	28	24	24					
NMRV150	160B5	250	300	350	12	45.3	42	42	42	42	42	-	-	-	-	-		
	132B5	230	265	300	10	41.3	-	-	-	38	38	38	38	38	-	-		
	100/112B5	180	215	250			8	31.8	-	-	-	-	-	28	28	28	28	

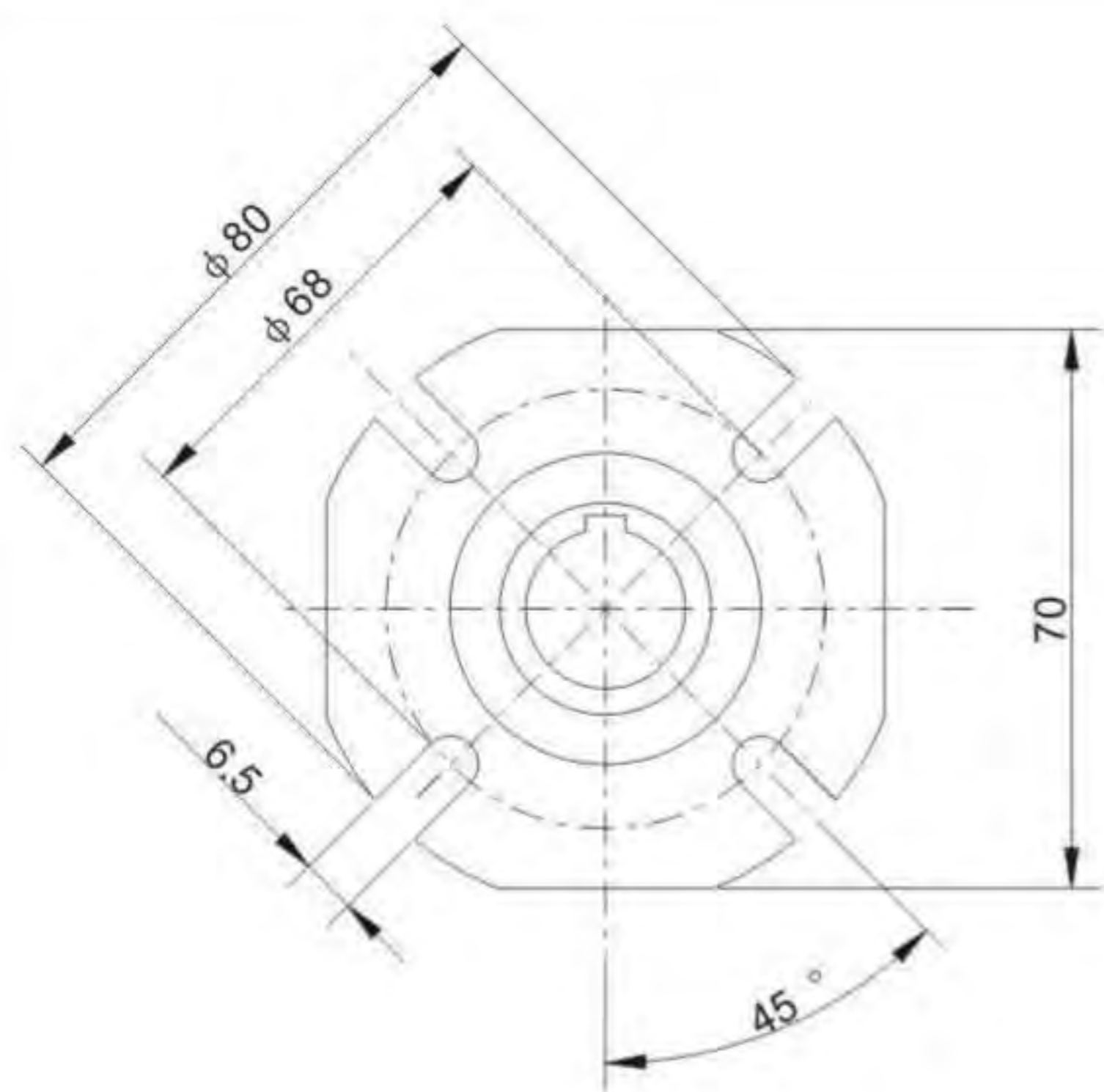
RV025 安装尺寸图 RV025 Gearbox dimensions
P、D、b1、t1尺寸见8页 P、D、b1、t1 See P8 Page



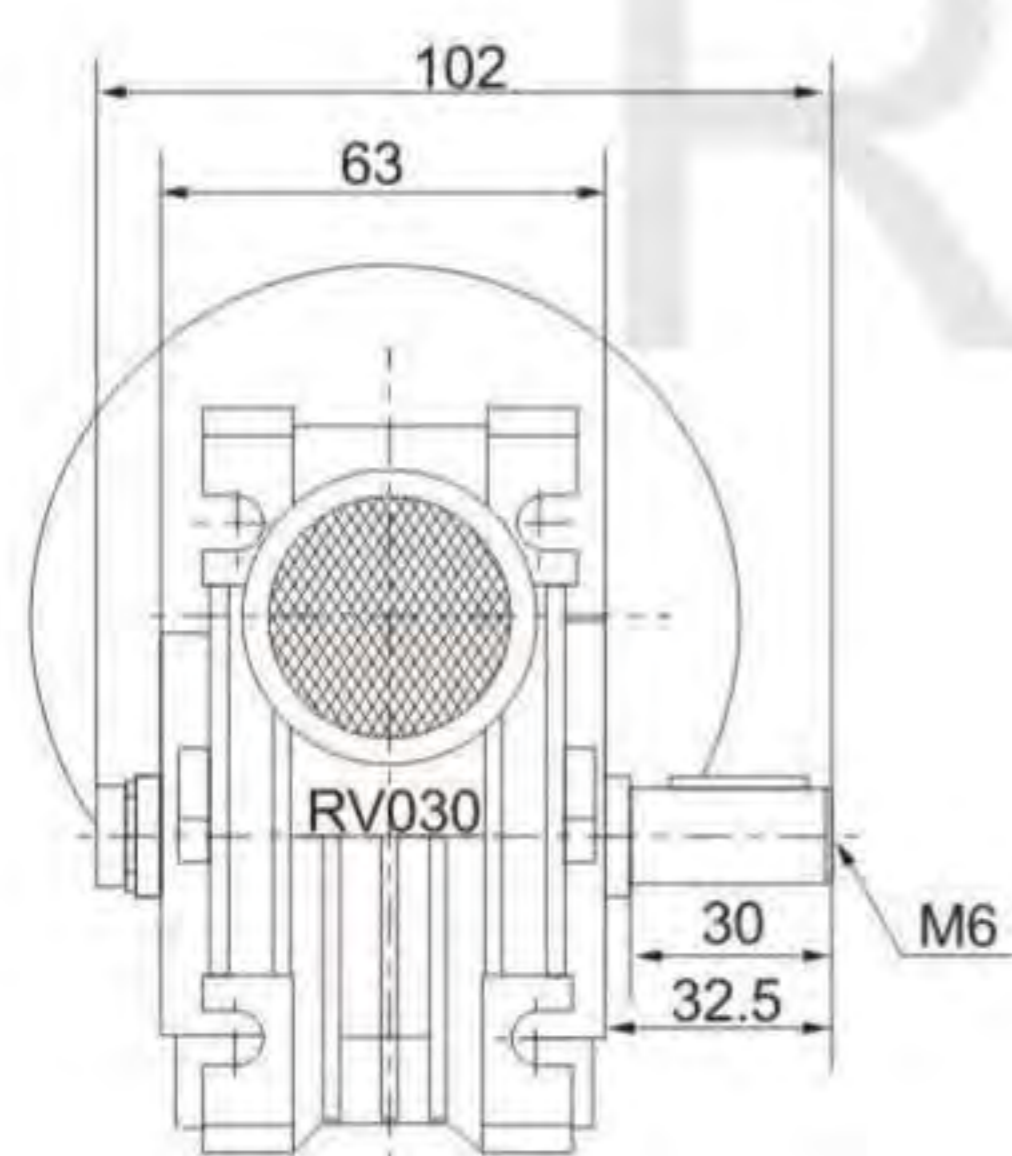
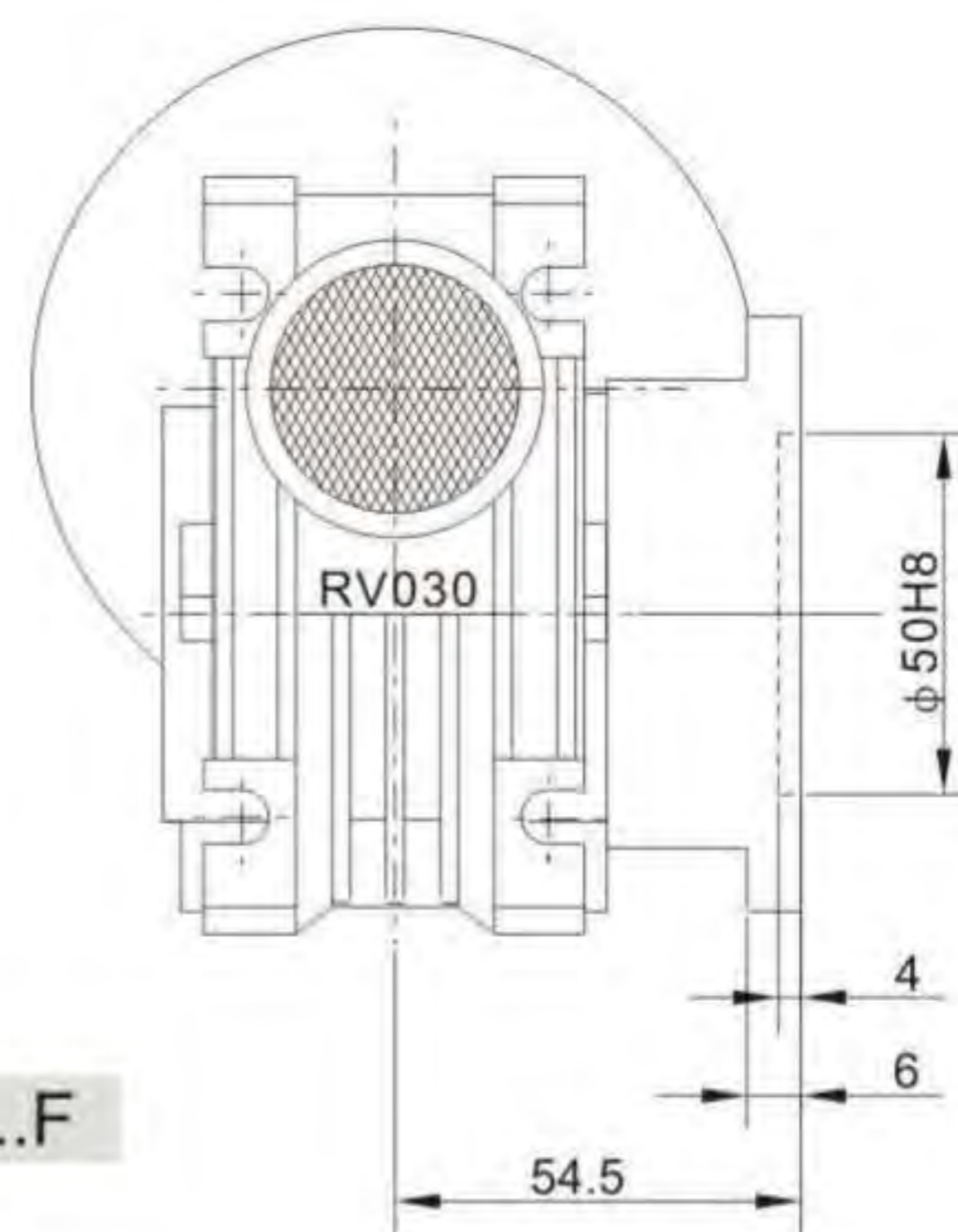


RV030 安装尺寸图 RV030 Gearbox dimensions
P、D、b1、t1尺寸见8页 P、D、b1、t1 See P8 Page

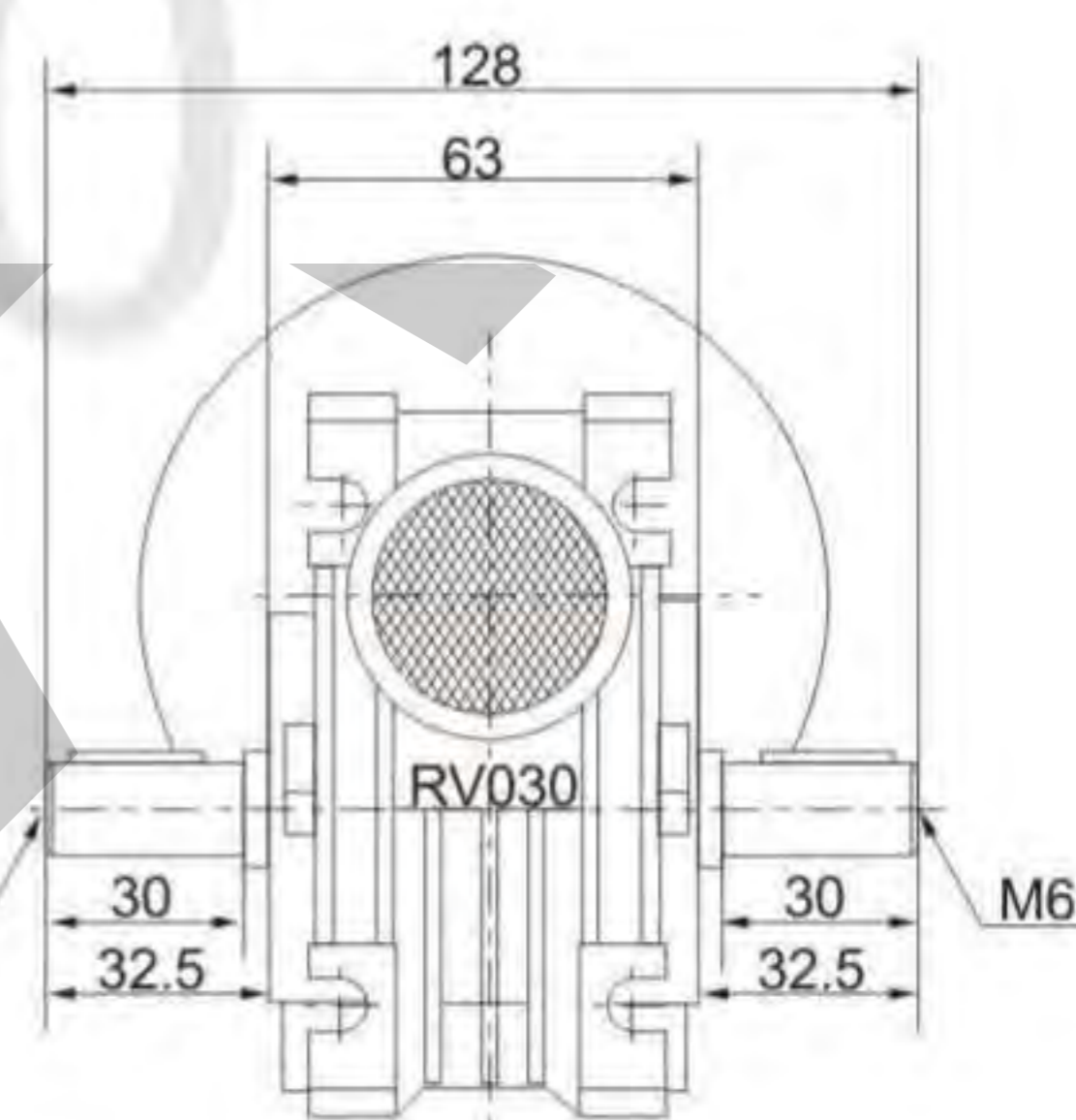
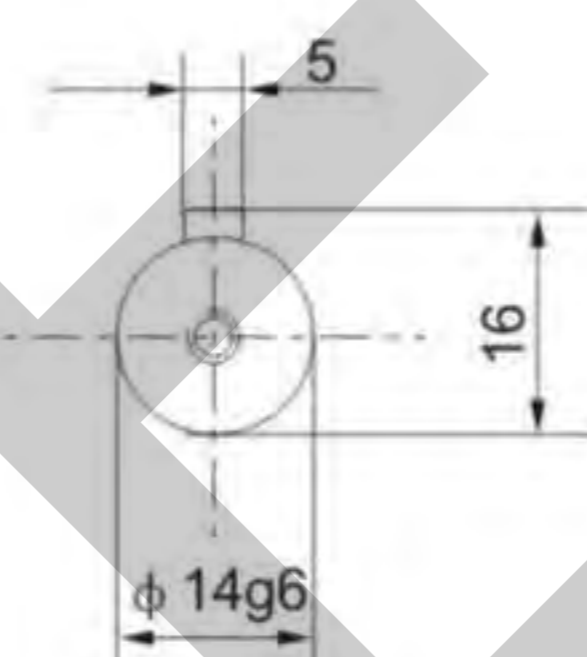




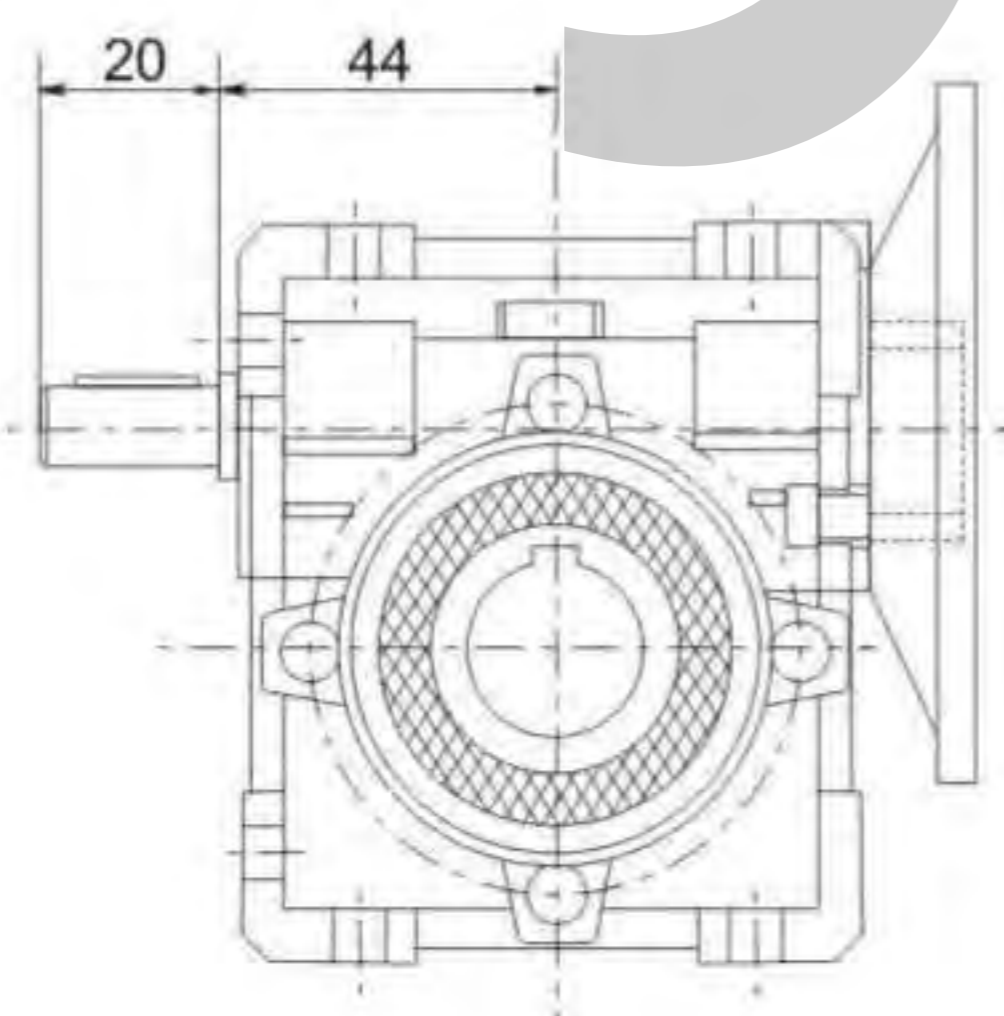
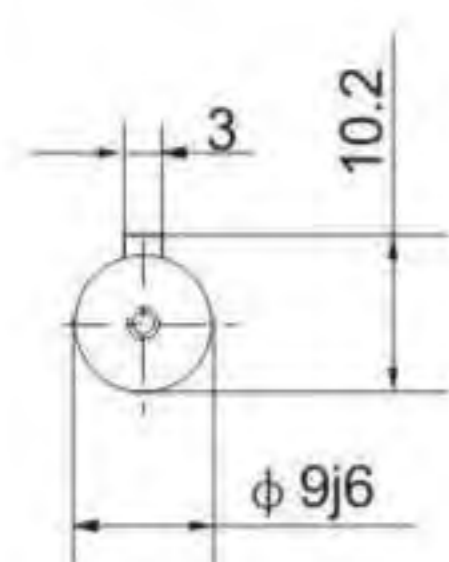
NMRV030.....F



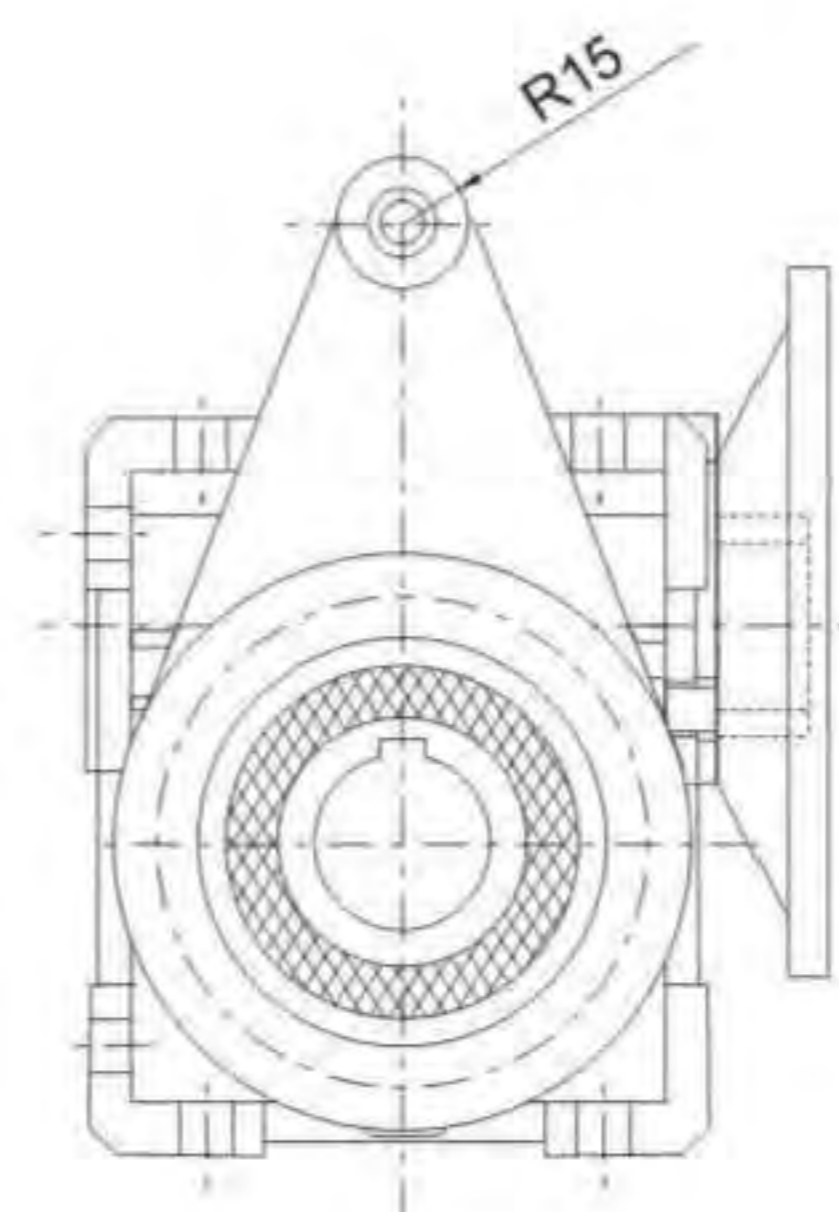
NMRV030.....DZ



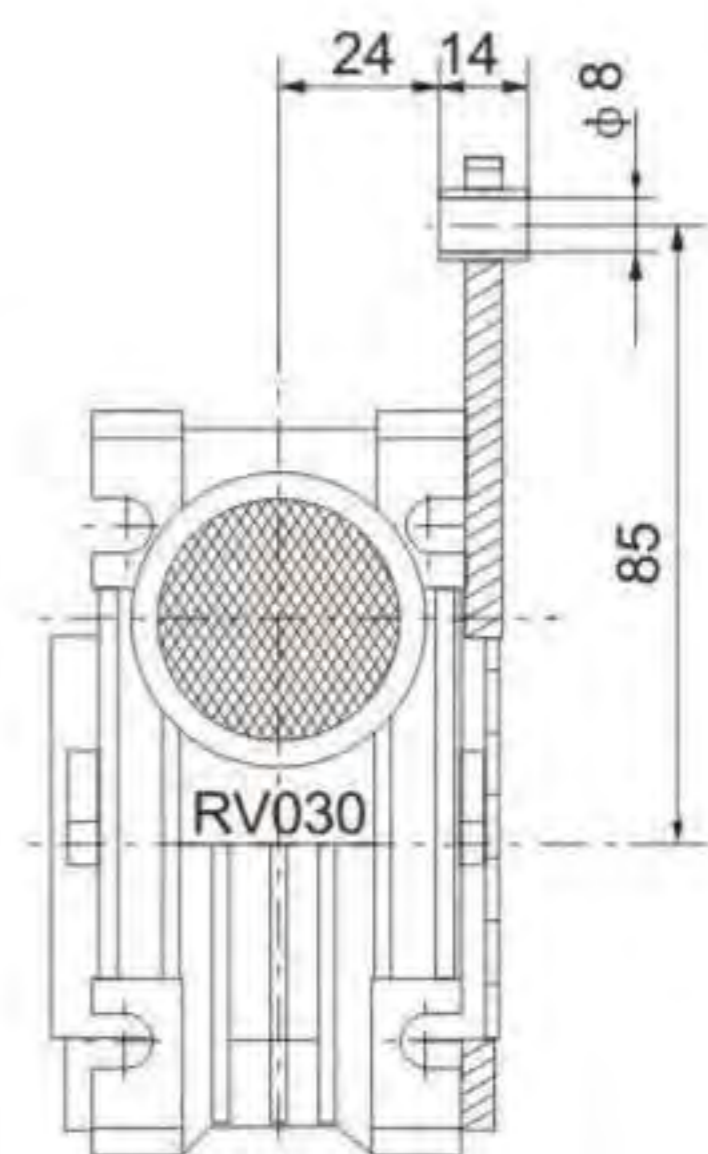
NMRV030.....SZ



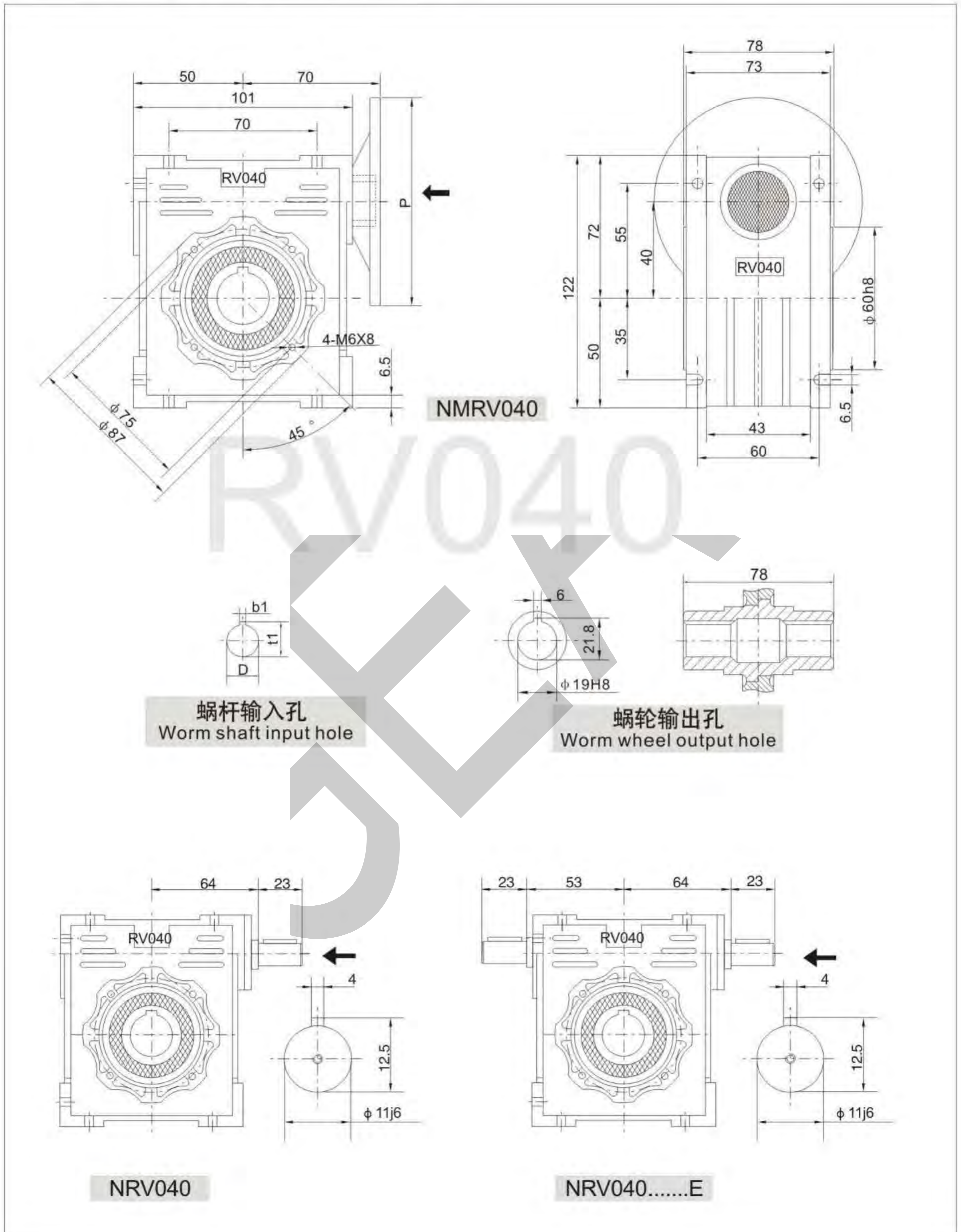
NMRV030.....E

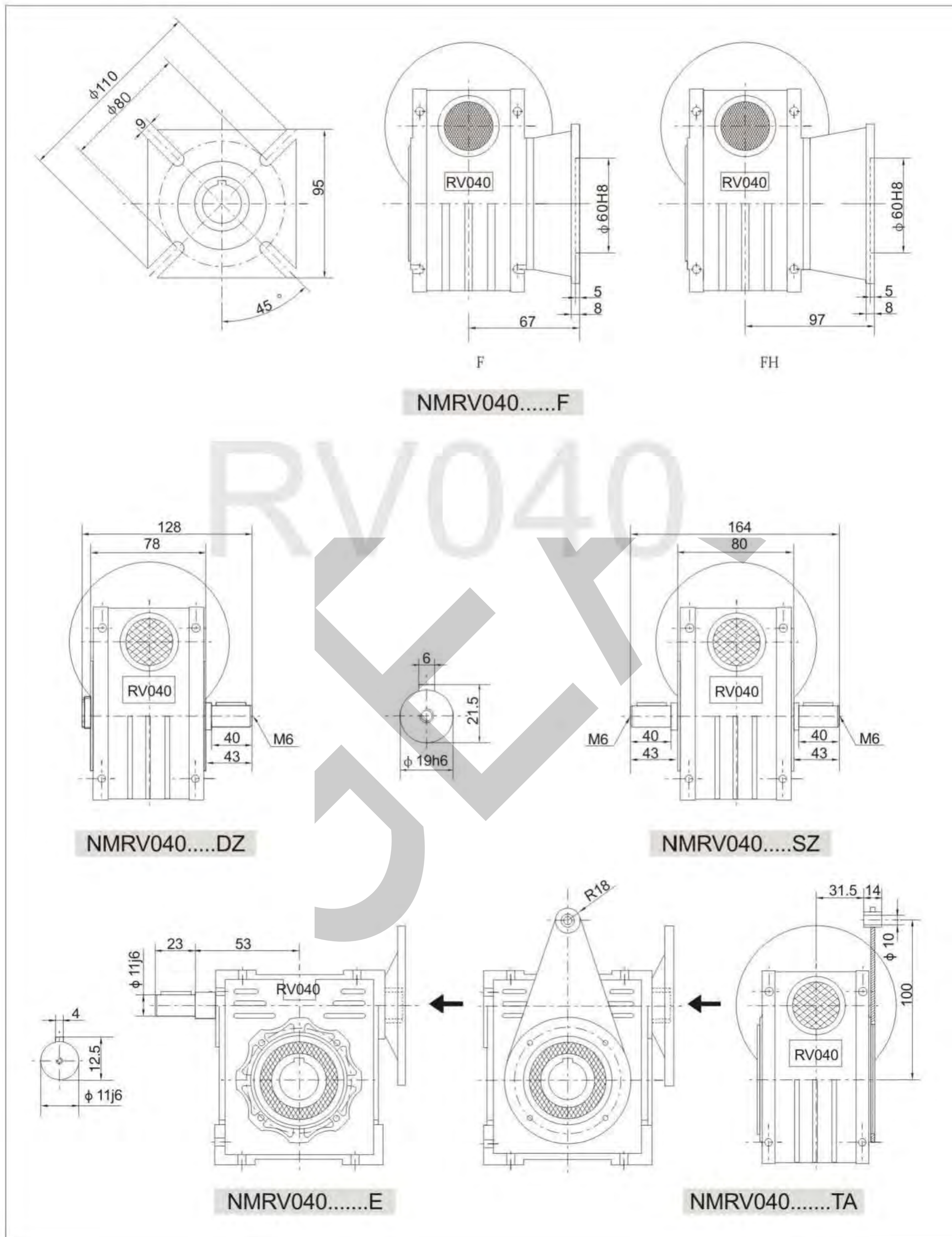


NMRV030.....TA

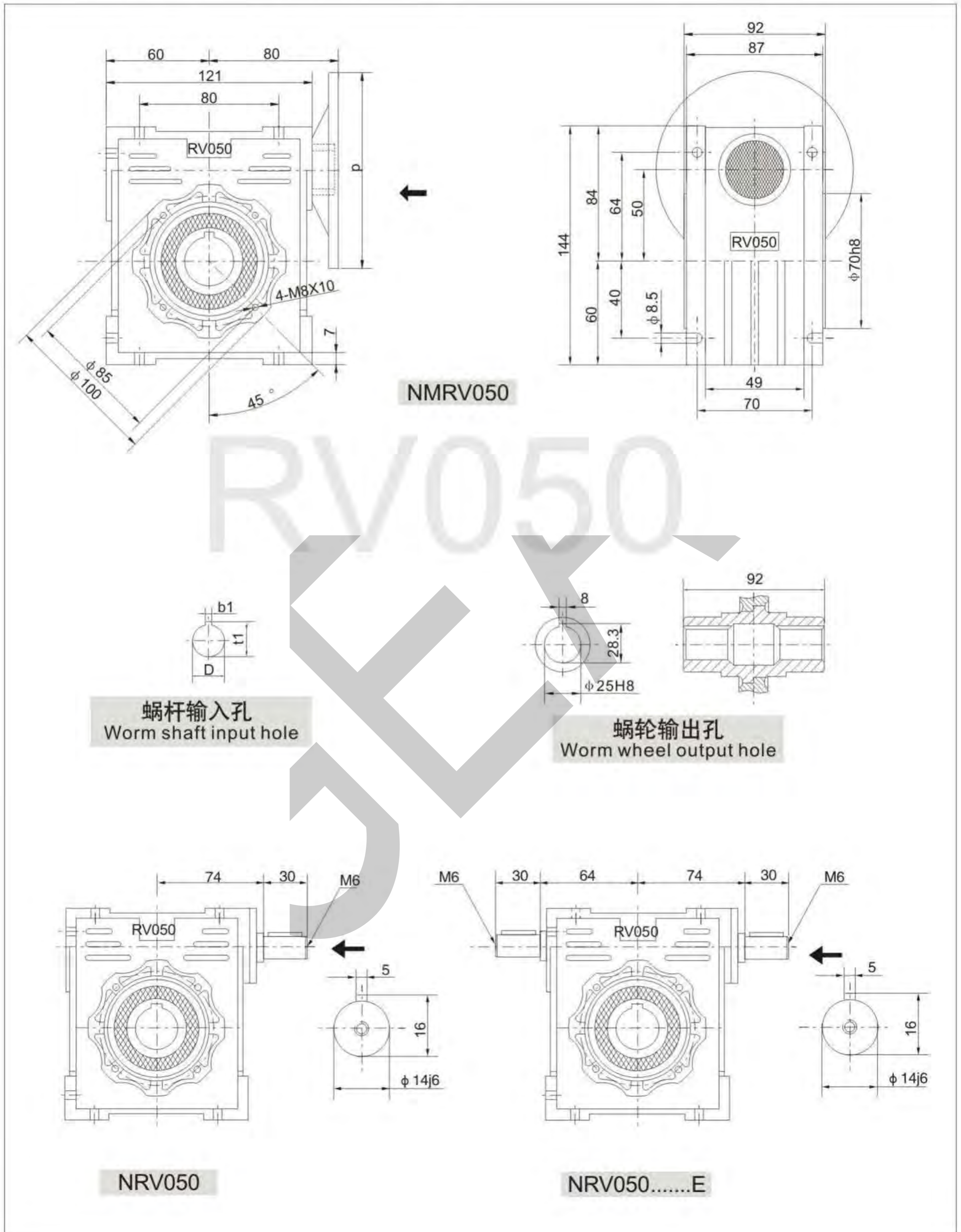


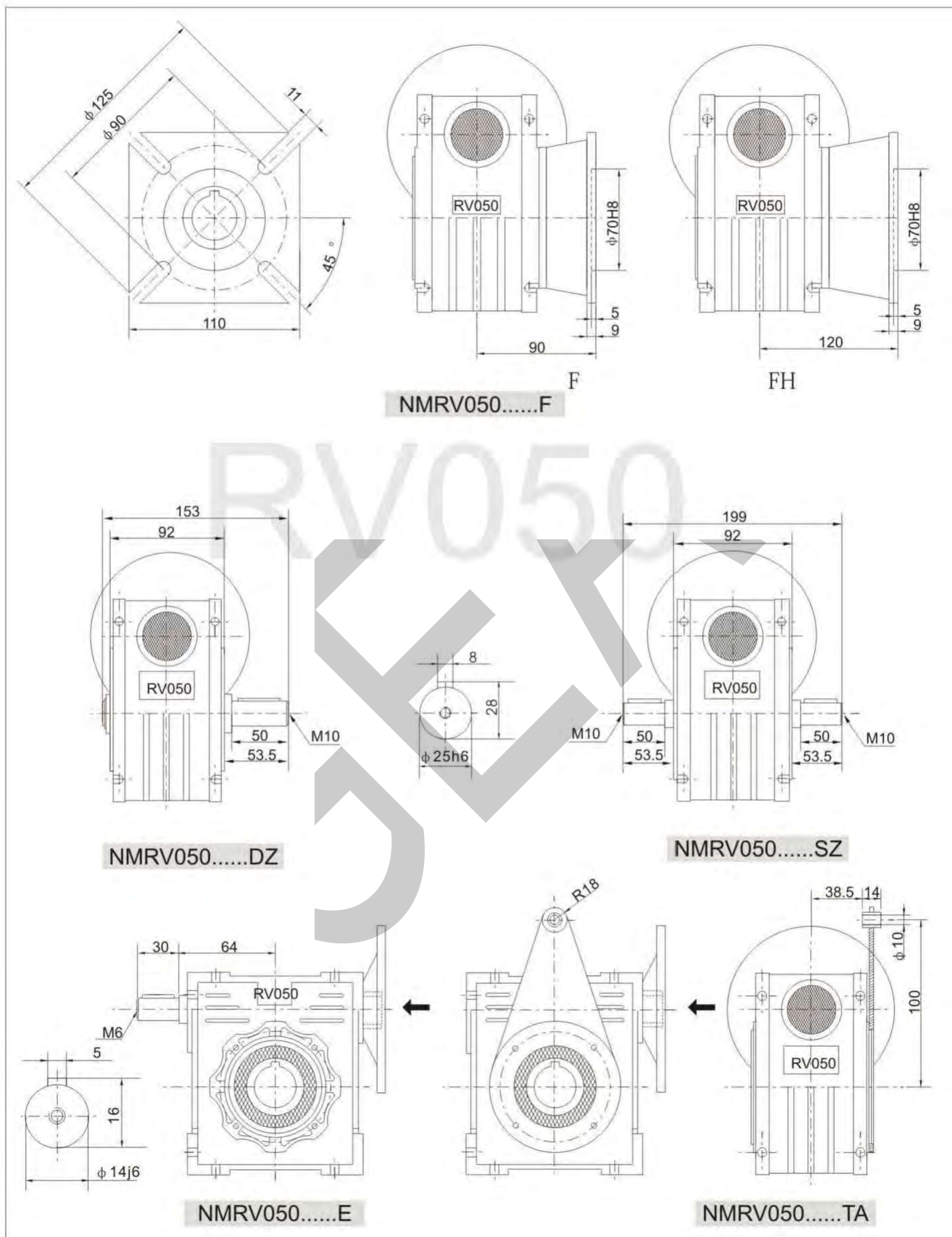
RV040 安装尺寸图 RV040 Gearbox dimensions
P、D、b1、t1尺寸见8页 P、D、b1、t1 See P8 Page



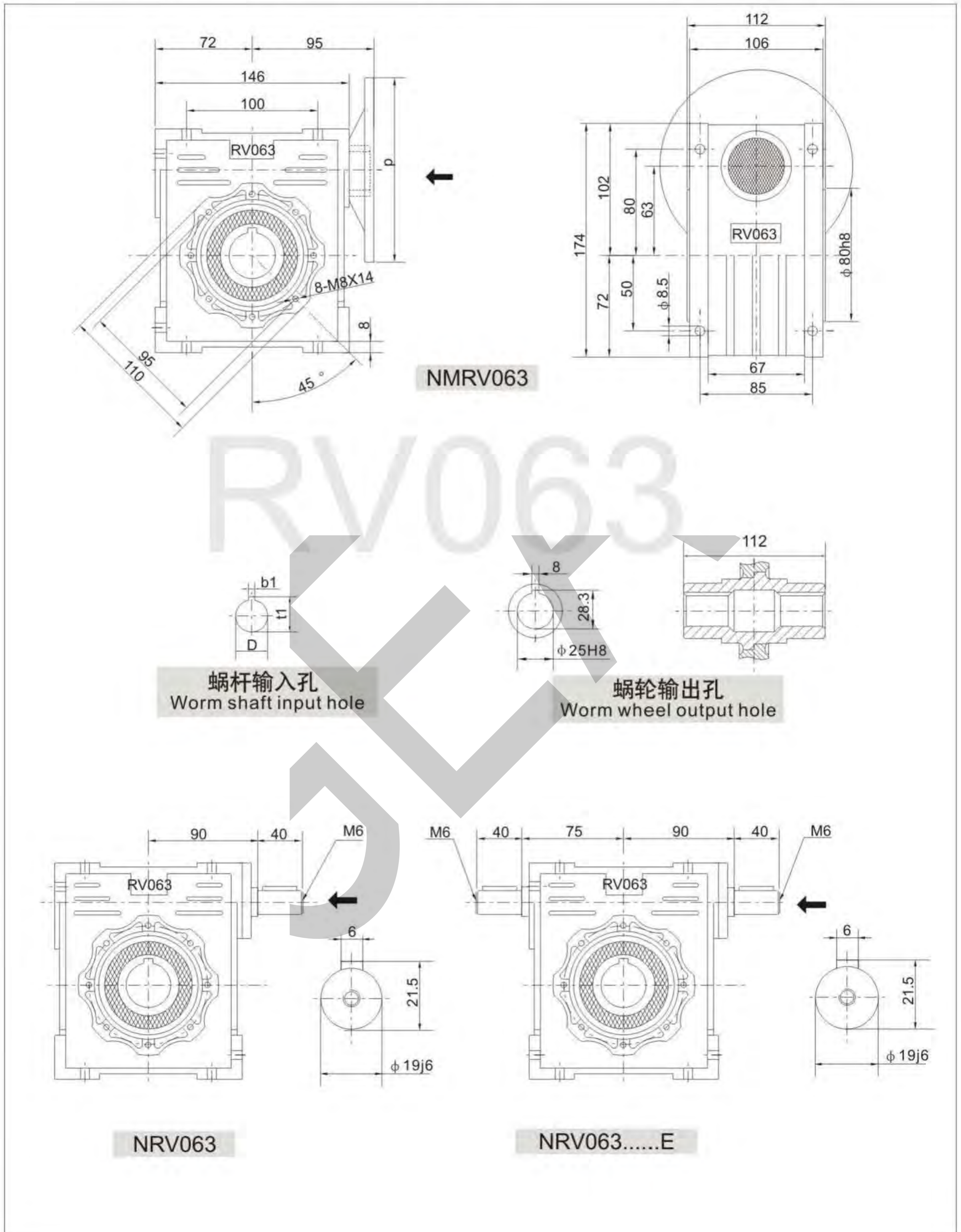


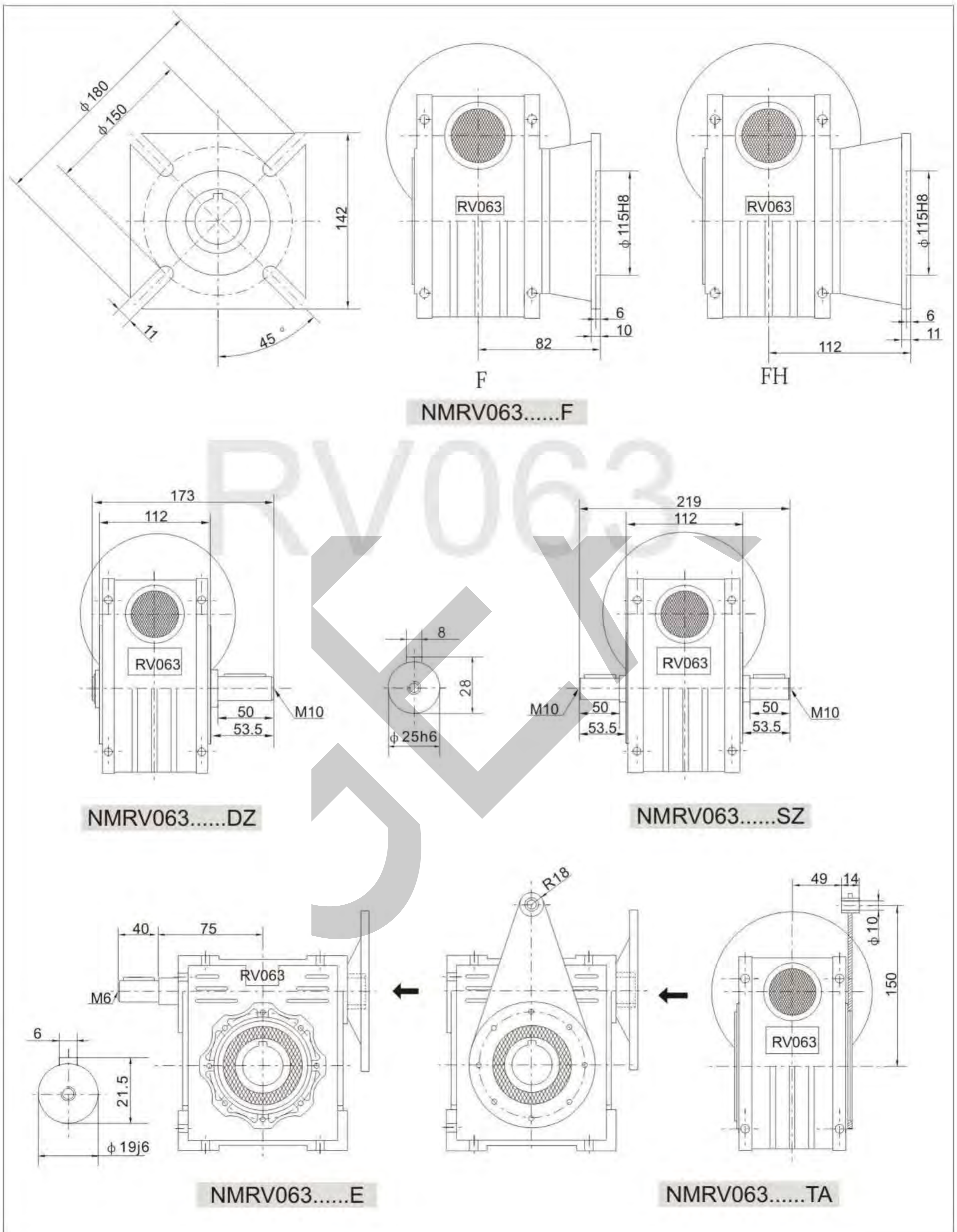
RV050 安装尺寸图 RV050 Gearbox dimensions
P、D、b1、t1尺寸见8页 P、D、b1、t1 See P8 Page



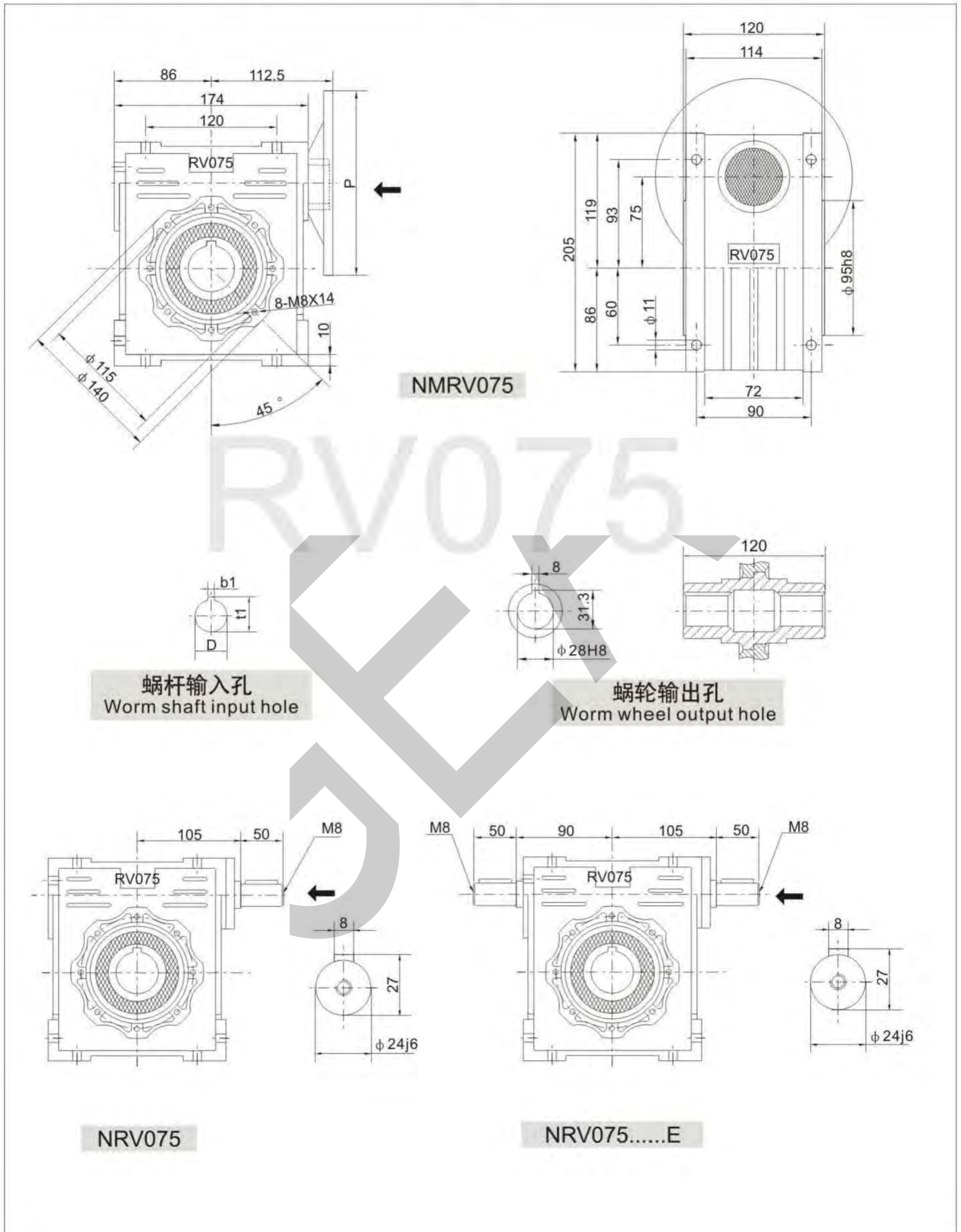


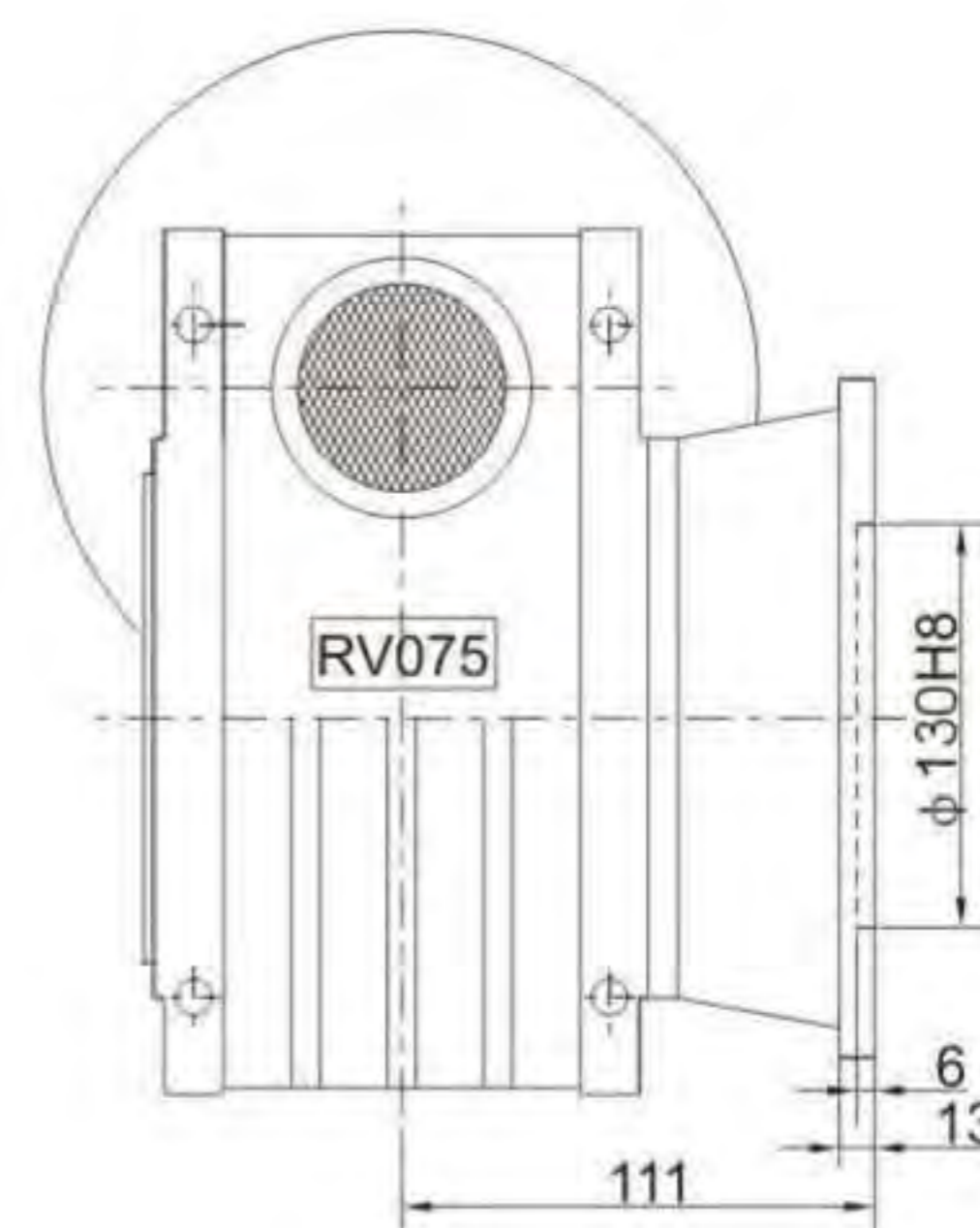
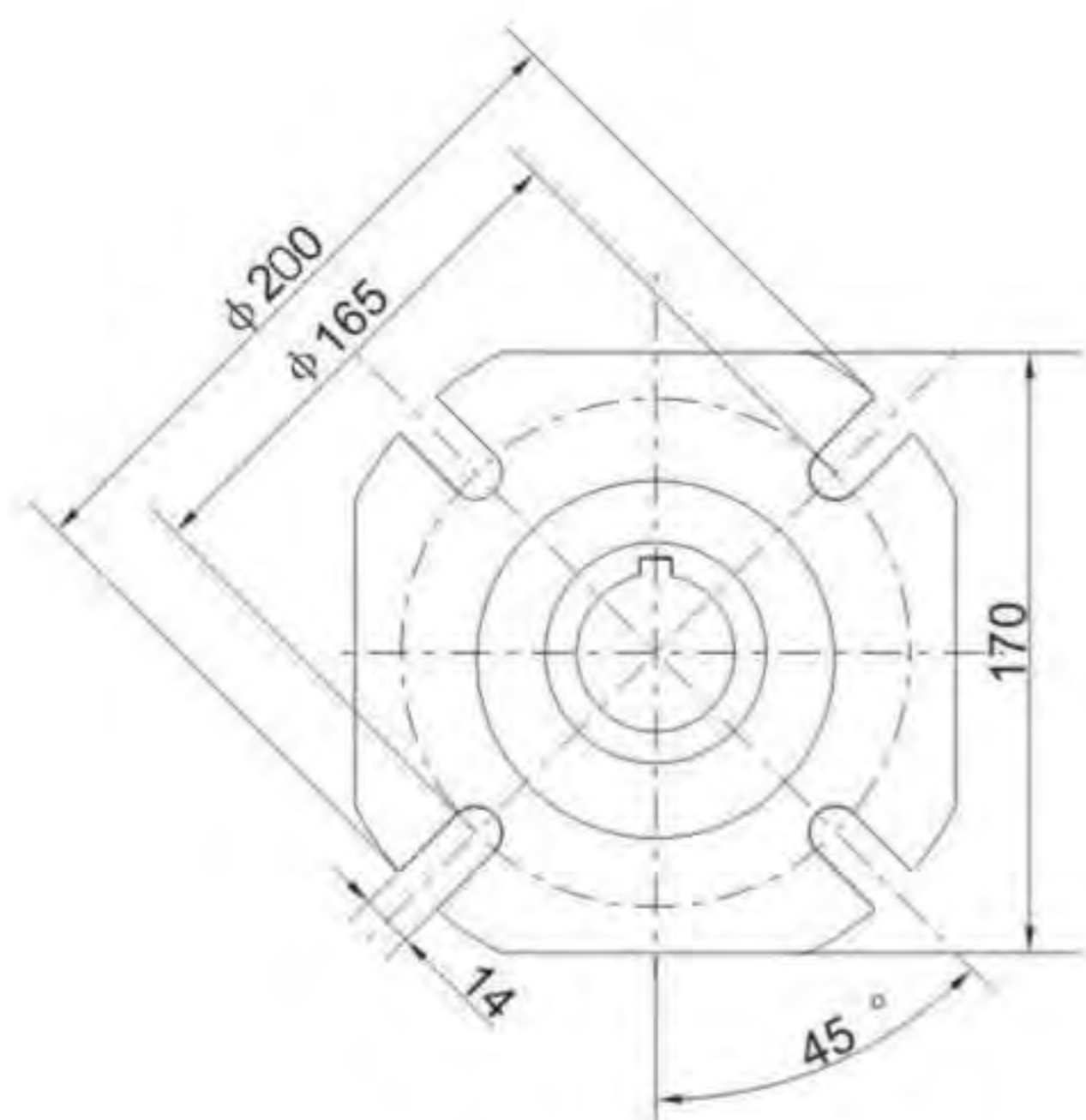
RV063 安装尺寸图 RV063 Gearbox dimensions
 P、D、b1、t1尺寸见8页 P、D、b1、t1 See P8 Page



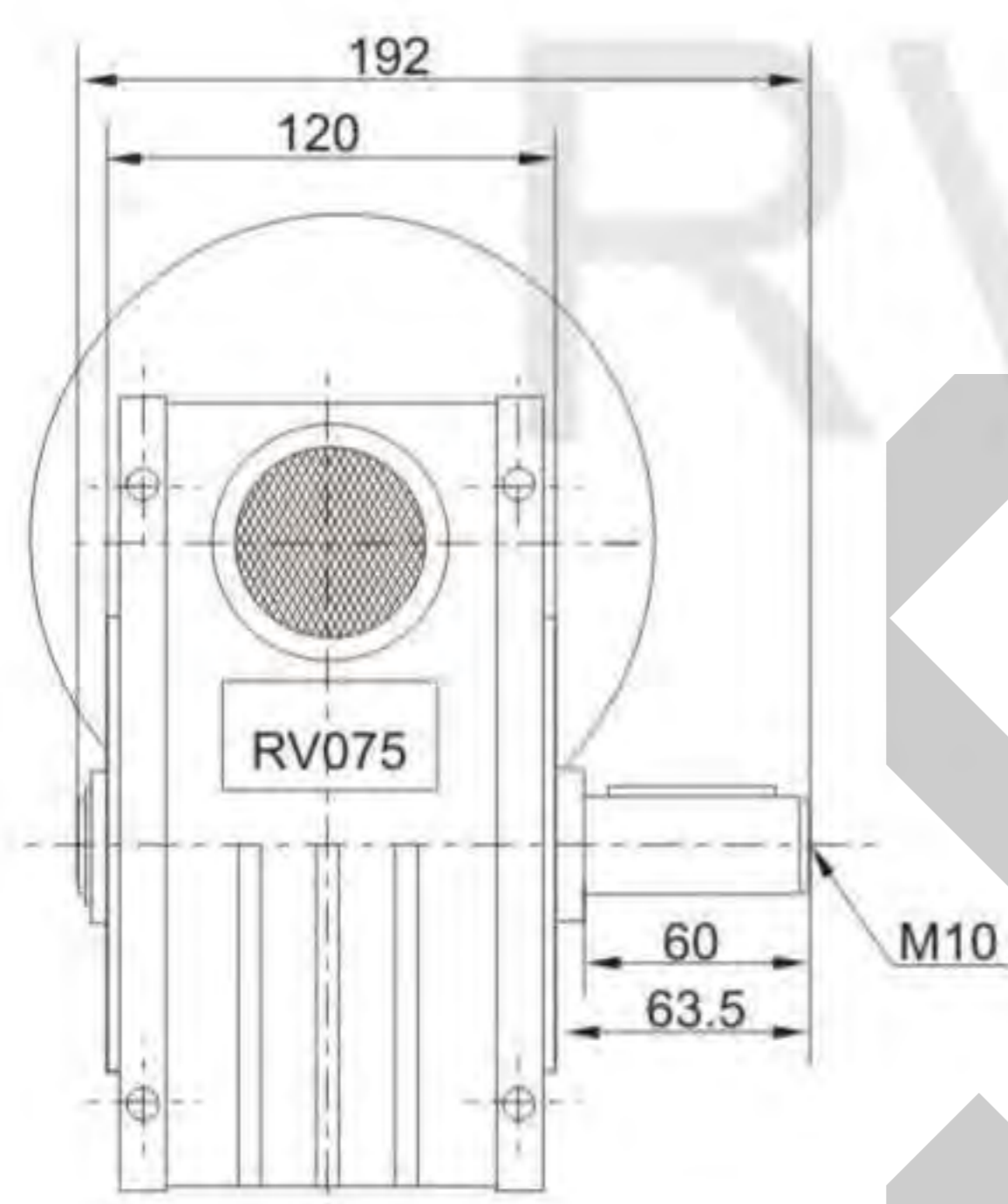


RV075 安装尺寸图 RV075 Gearbox dimensions
P、D、b1、t1尺寸见8页 P、D、b1、t1 See P8 Page

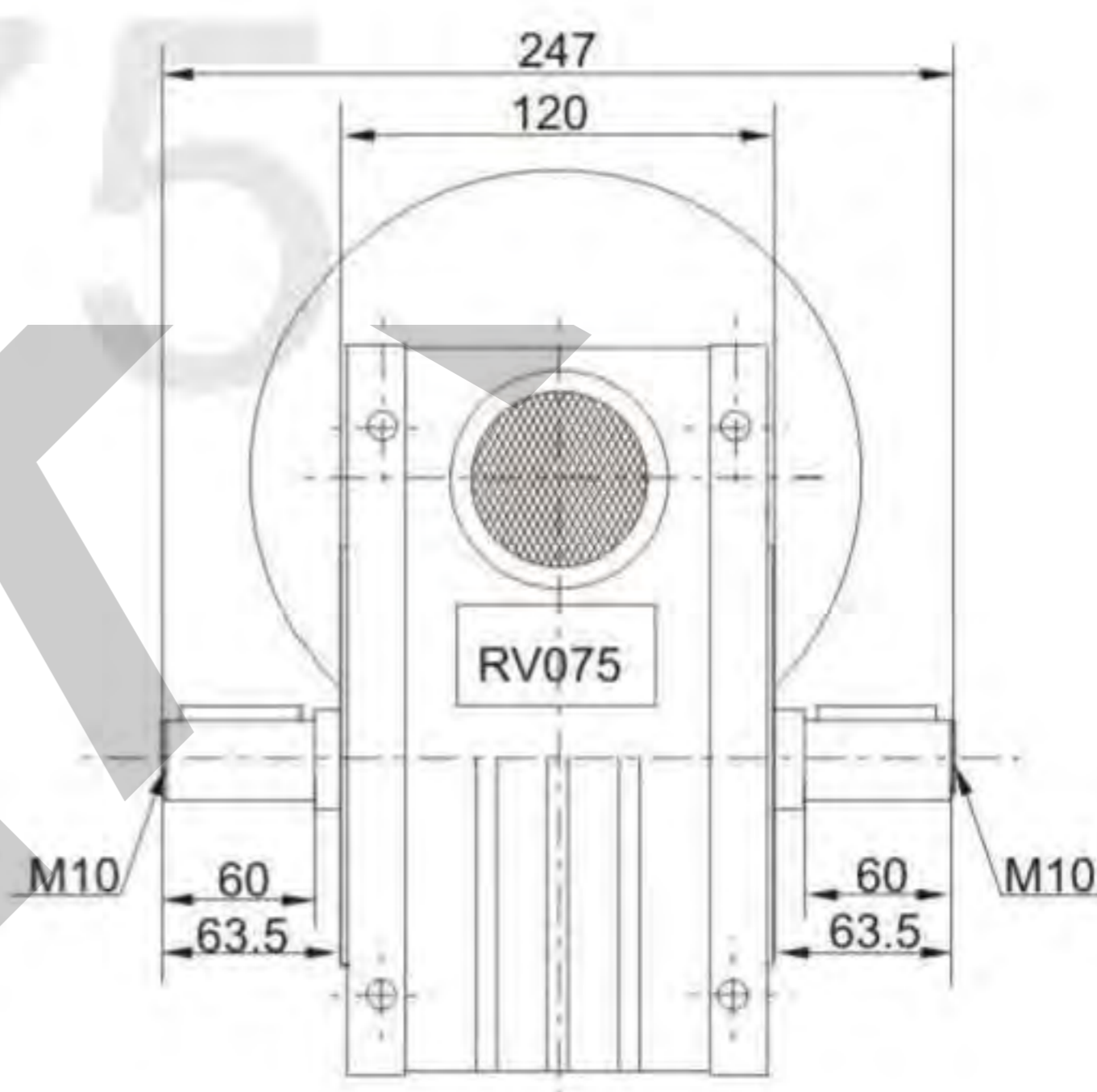




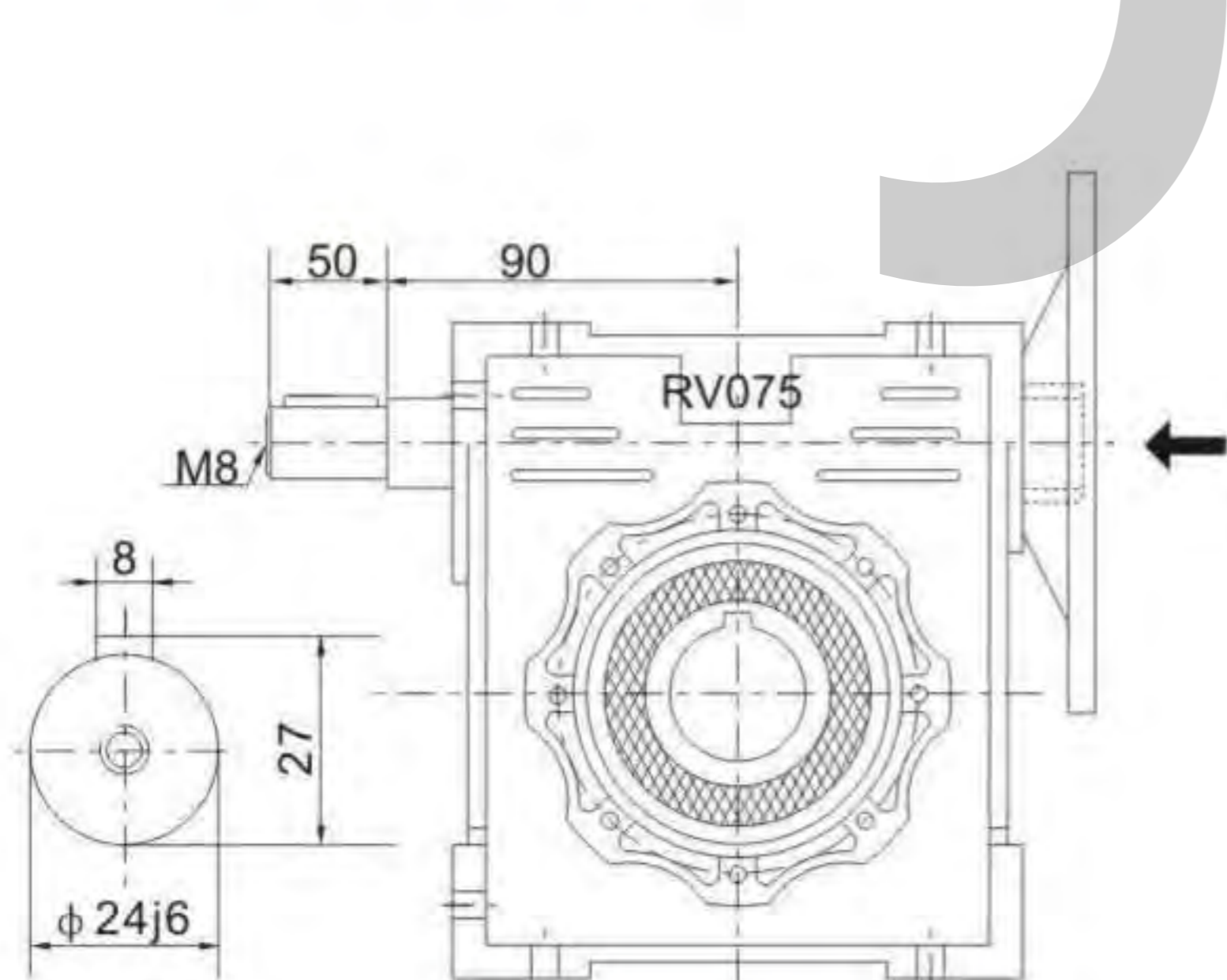
NMRV075.....F



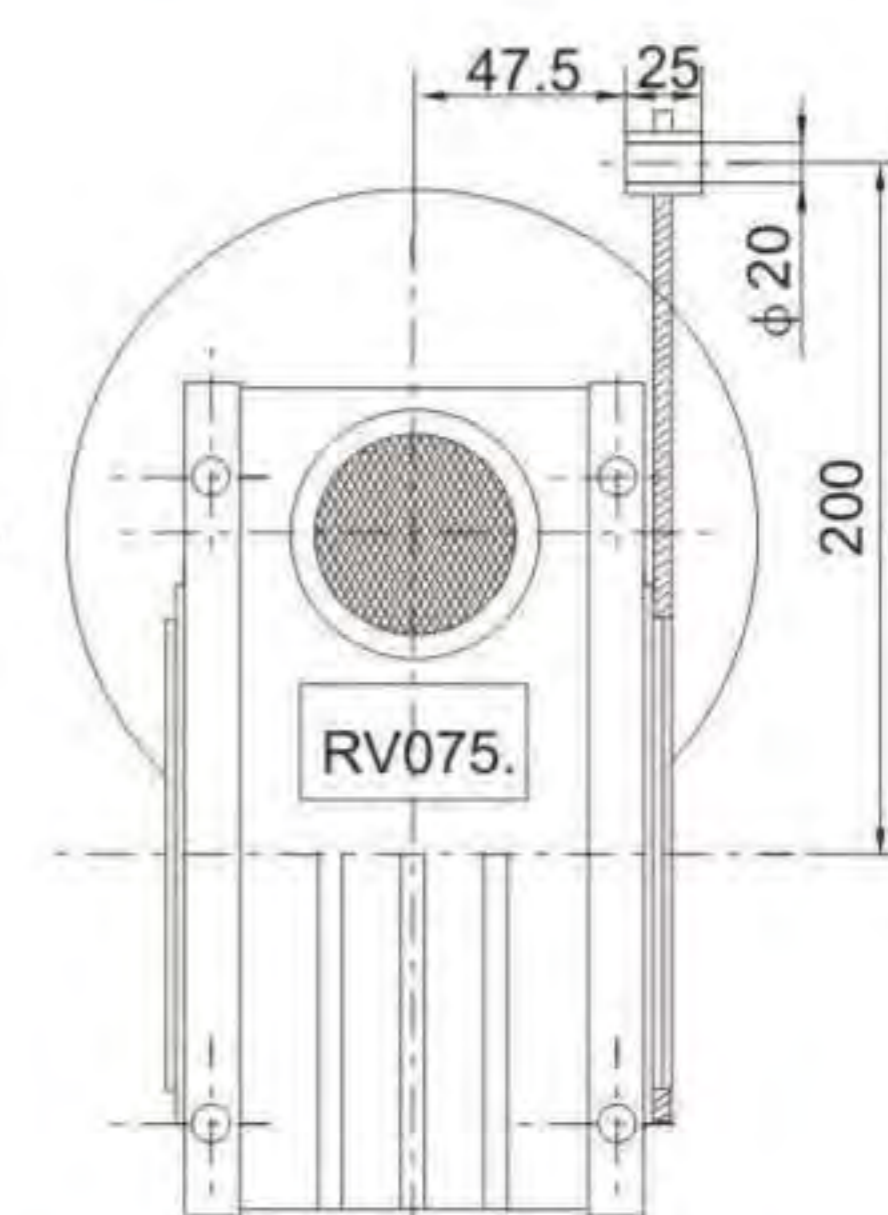
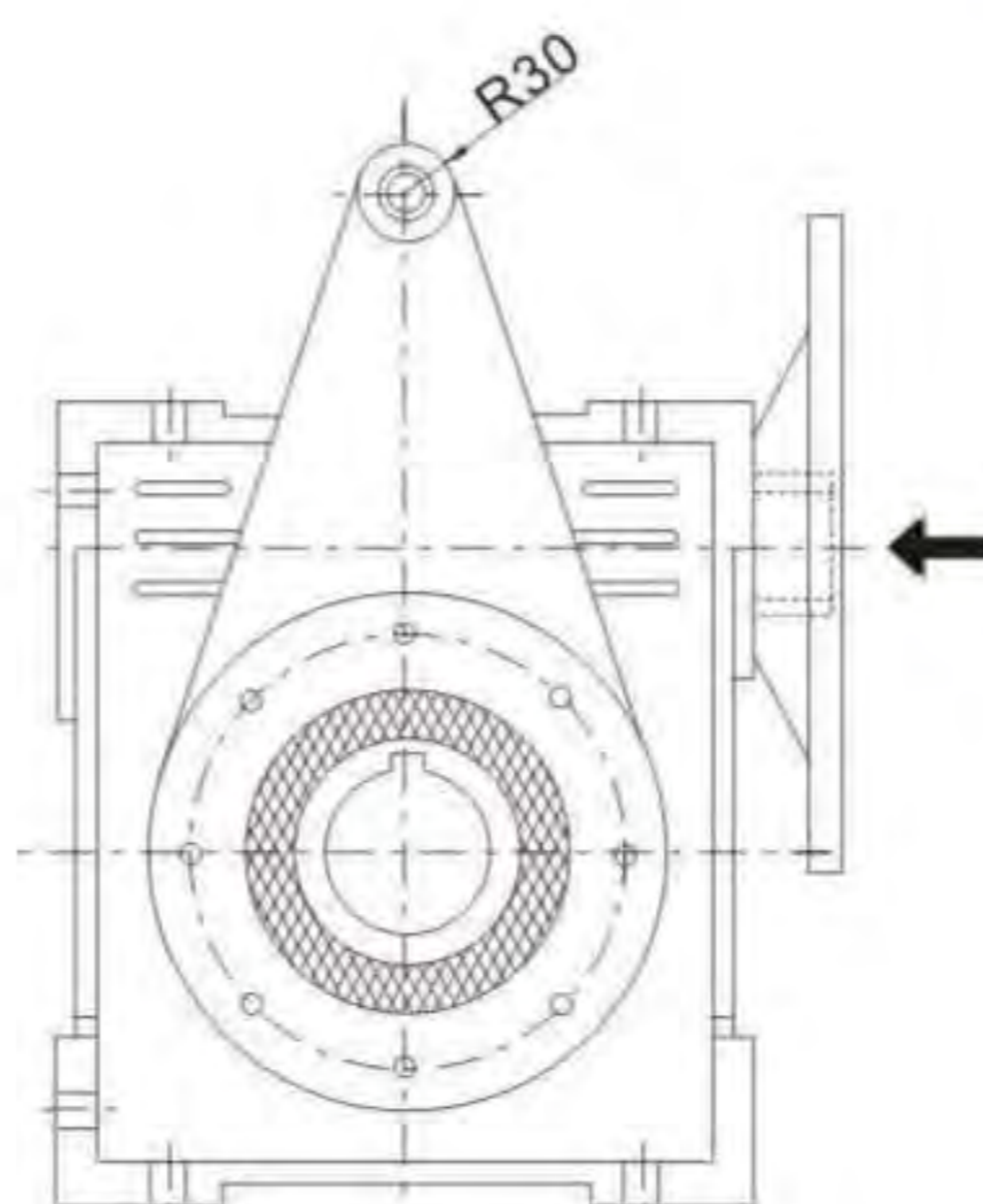
NMRV075.....DZ



NMRV075.....SZ

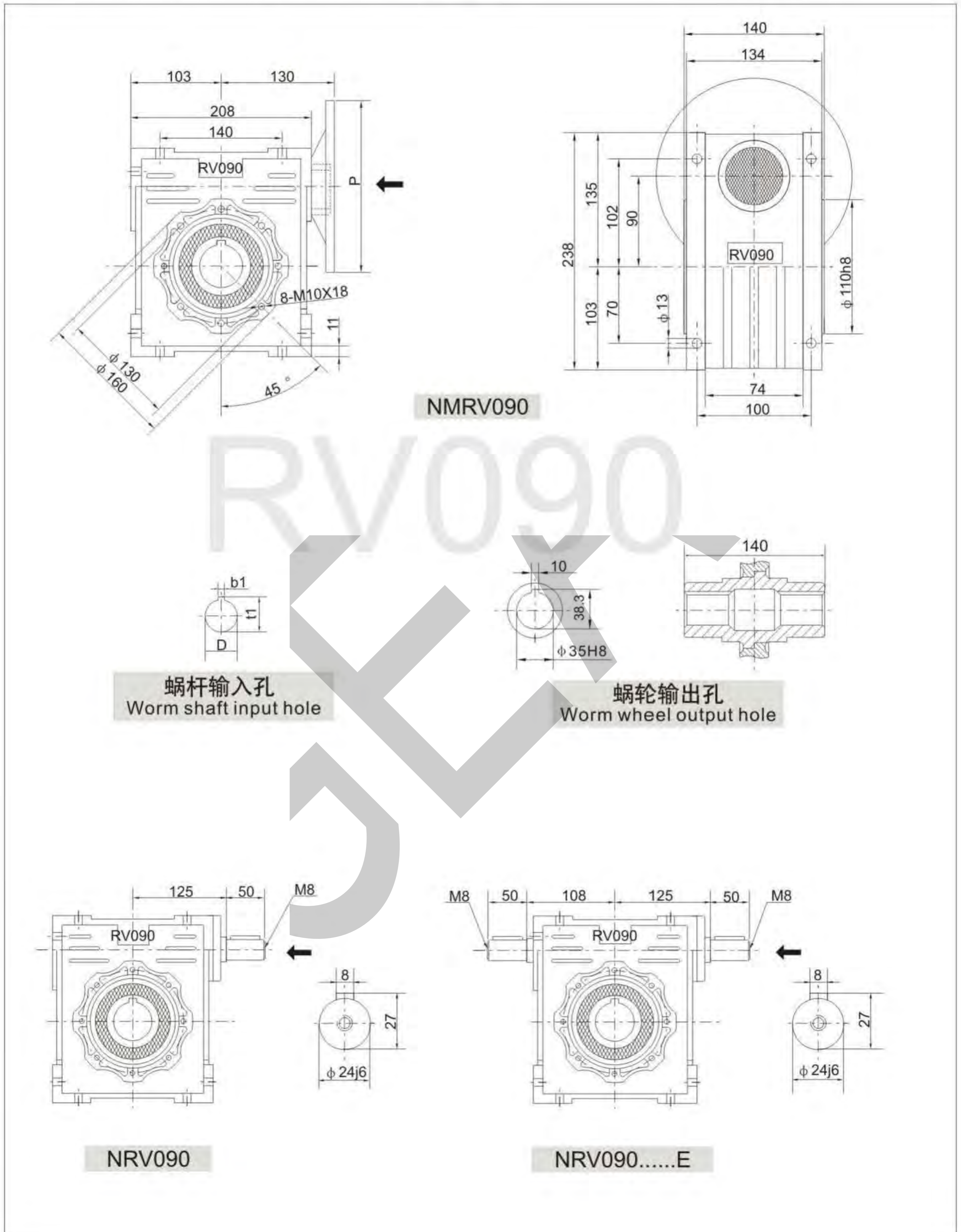


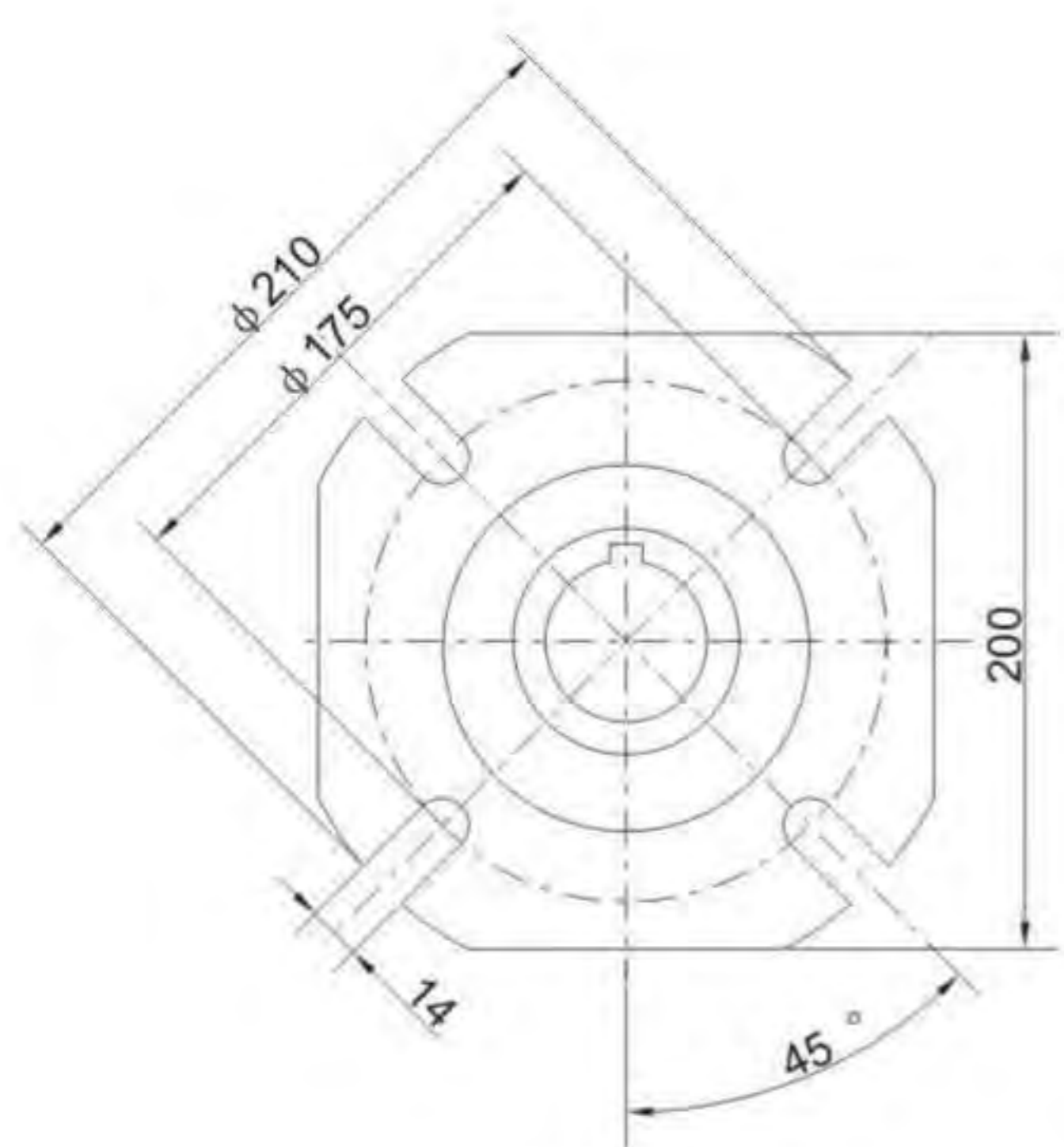
NMRV075.....E



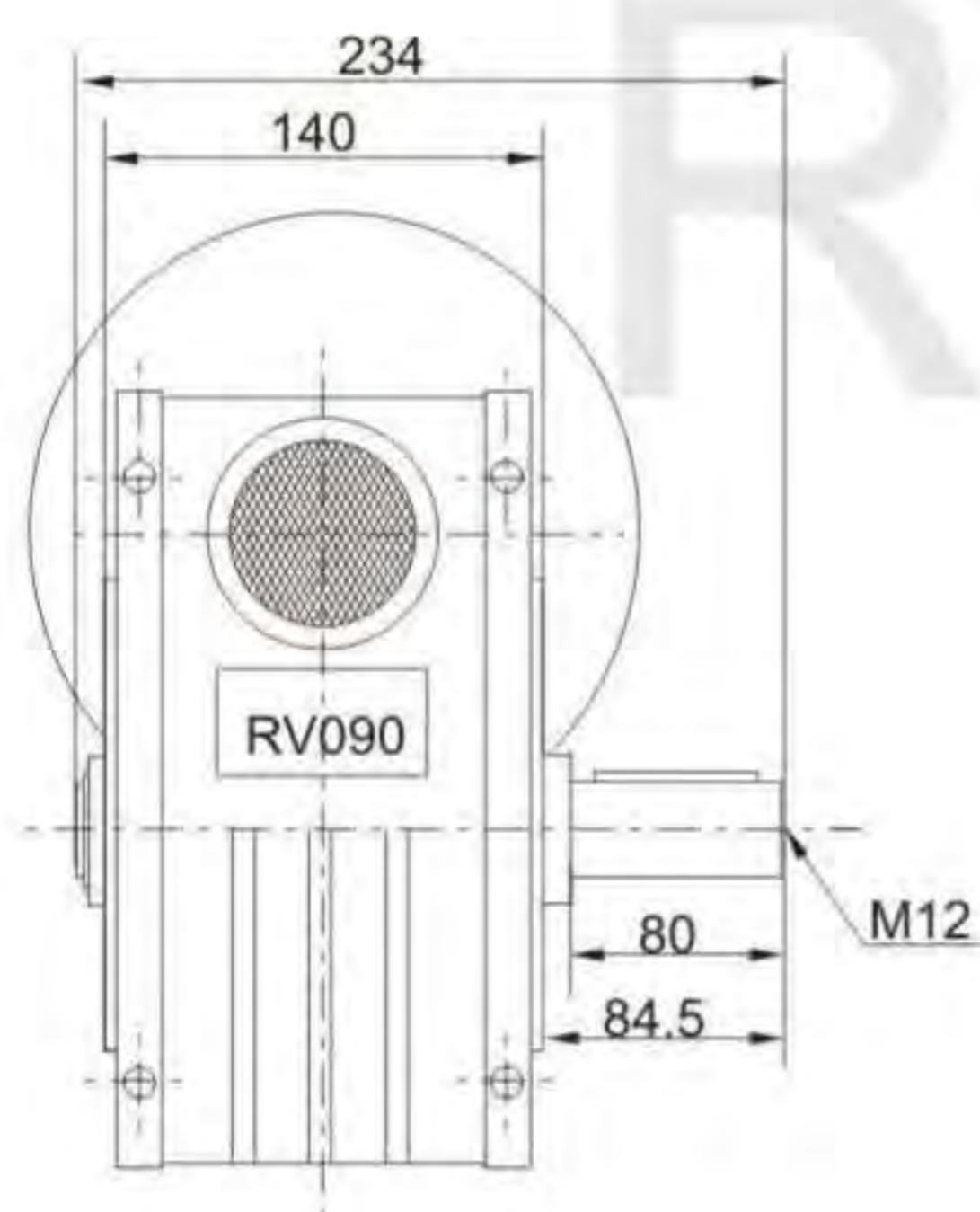
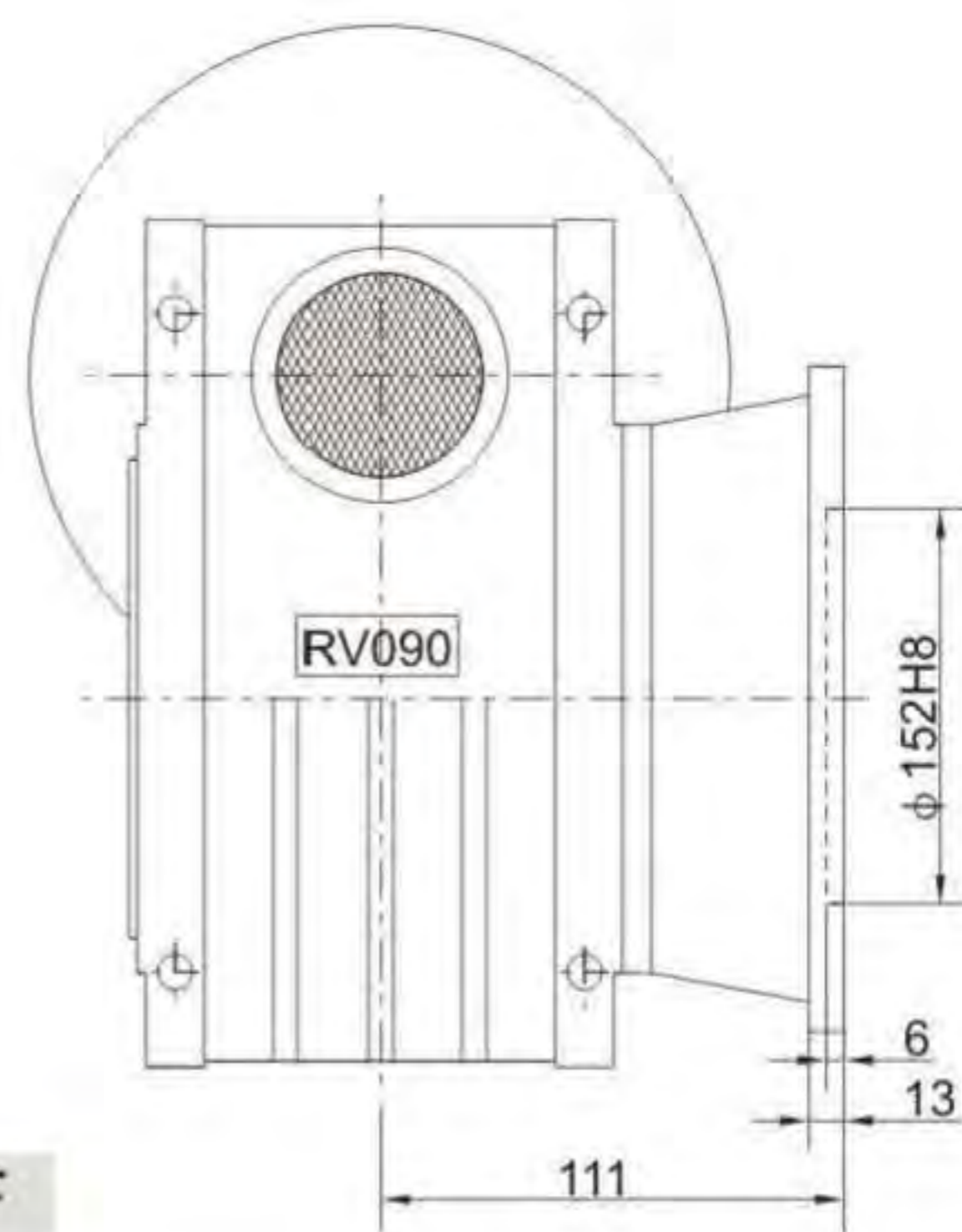
NMRV075.....TA

RV090 安装尺寸图 RV090 Gearbox dimensions
P、D、b1、t1尺寸见8页 P、D、b1、t1 See P8 Page

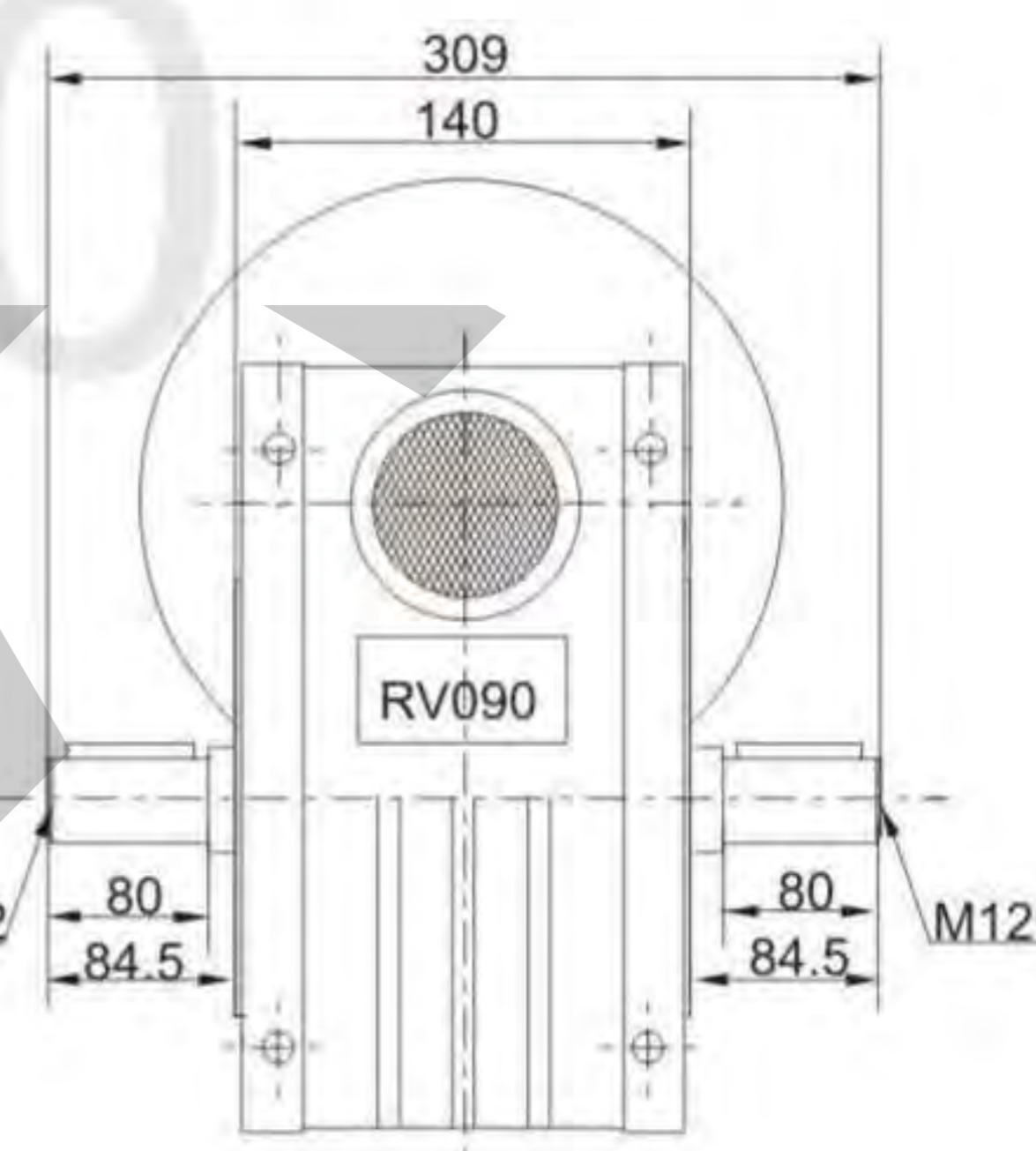




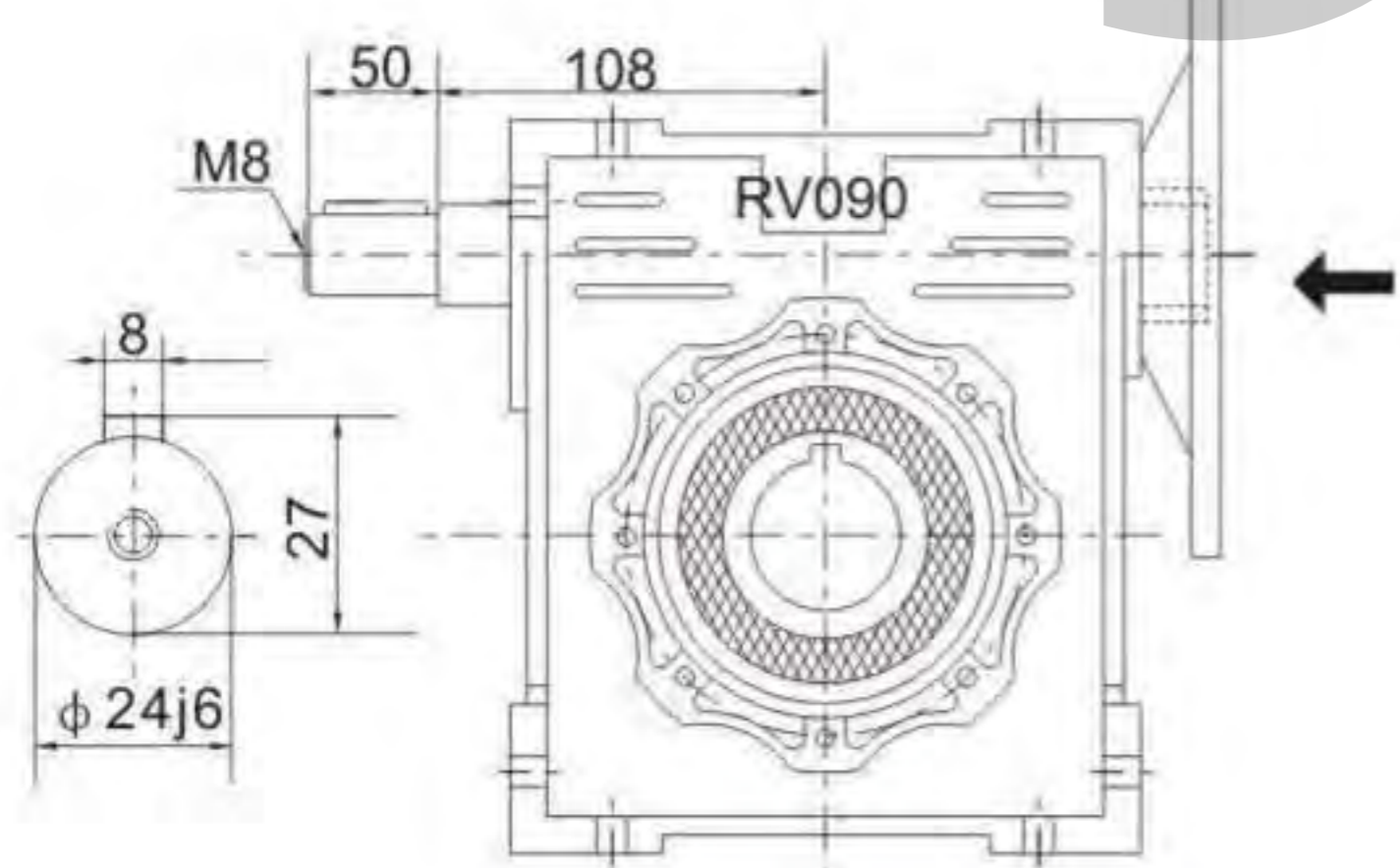
NMRV090.....F



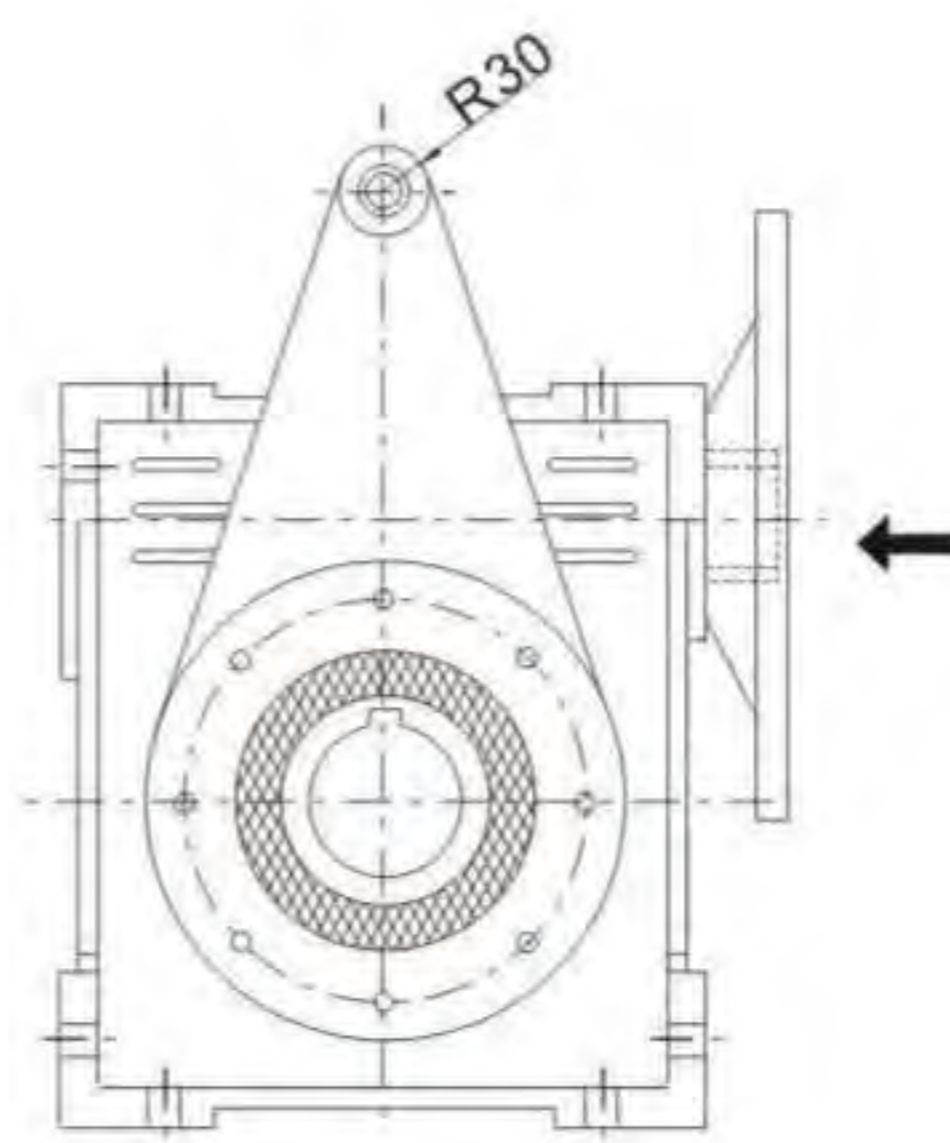
NMRV090.....DZ



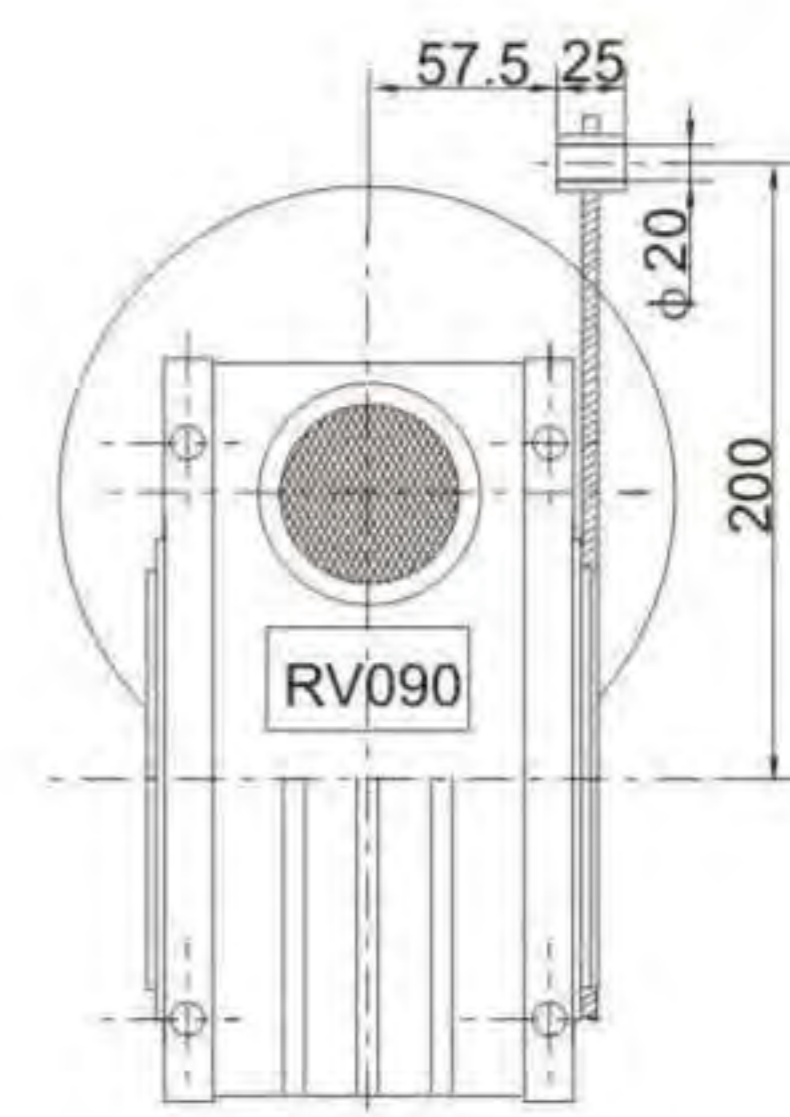
NMRV090.....SZ



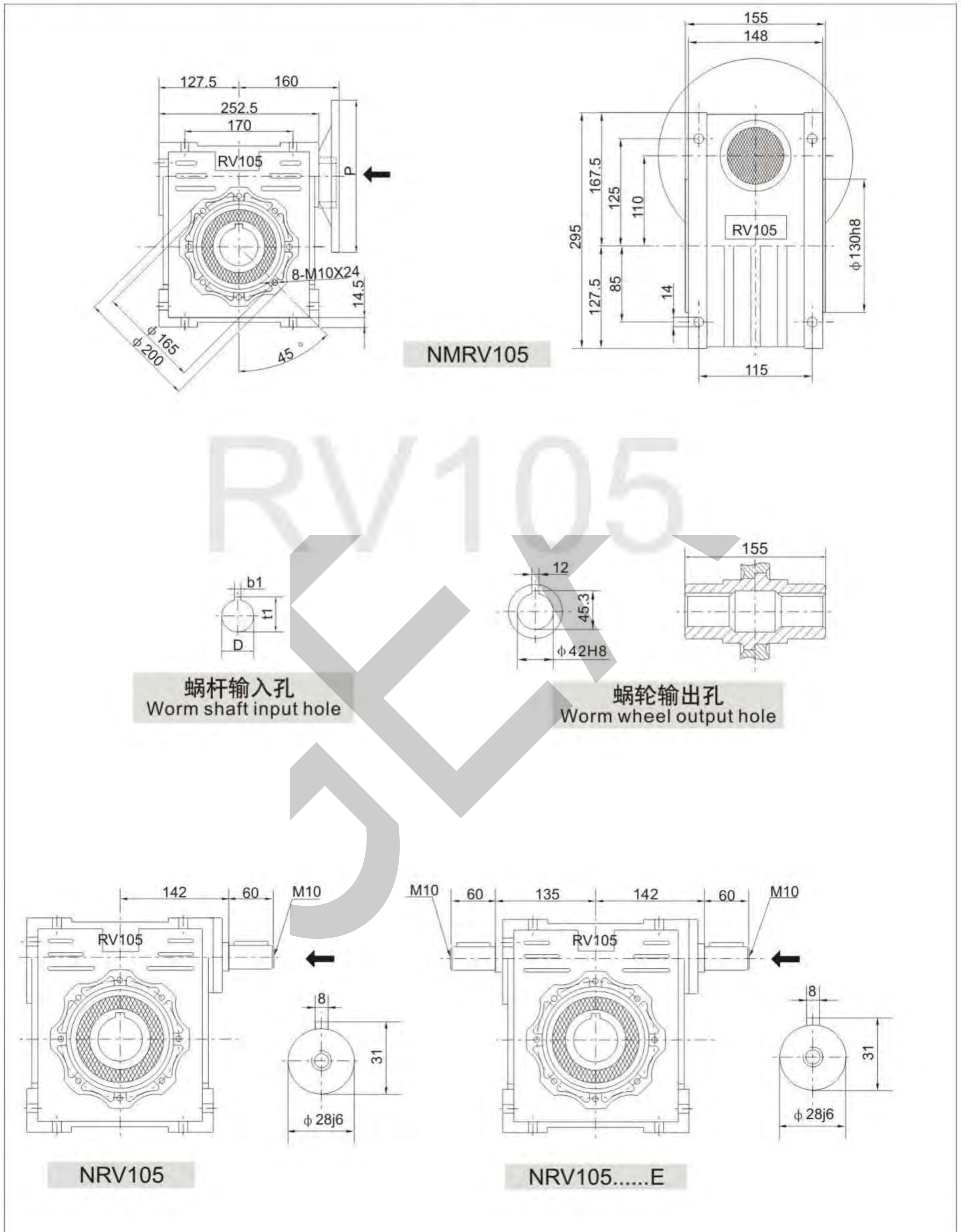
NMRV090.....E

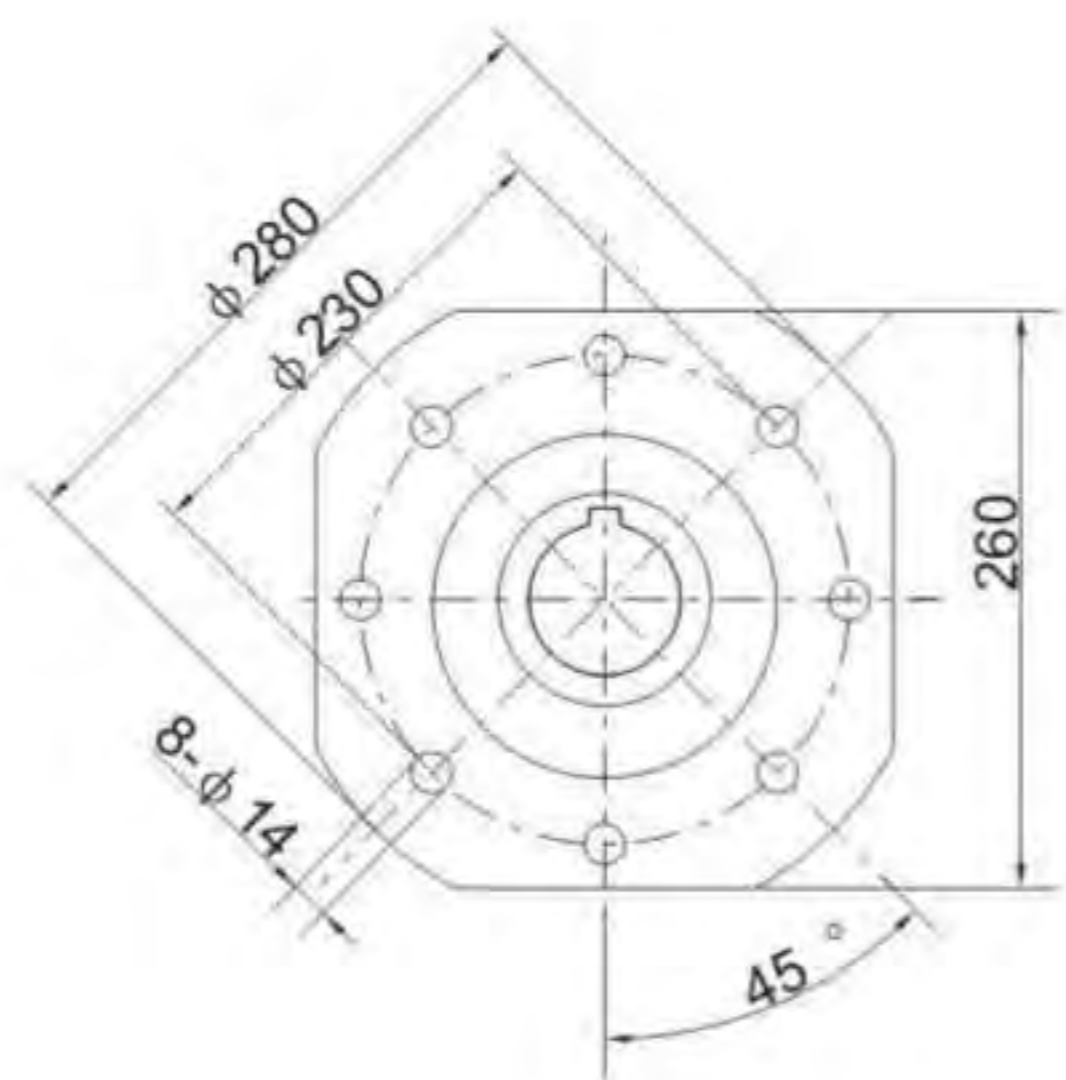


NMRV090.....TA

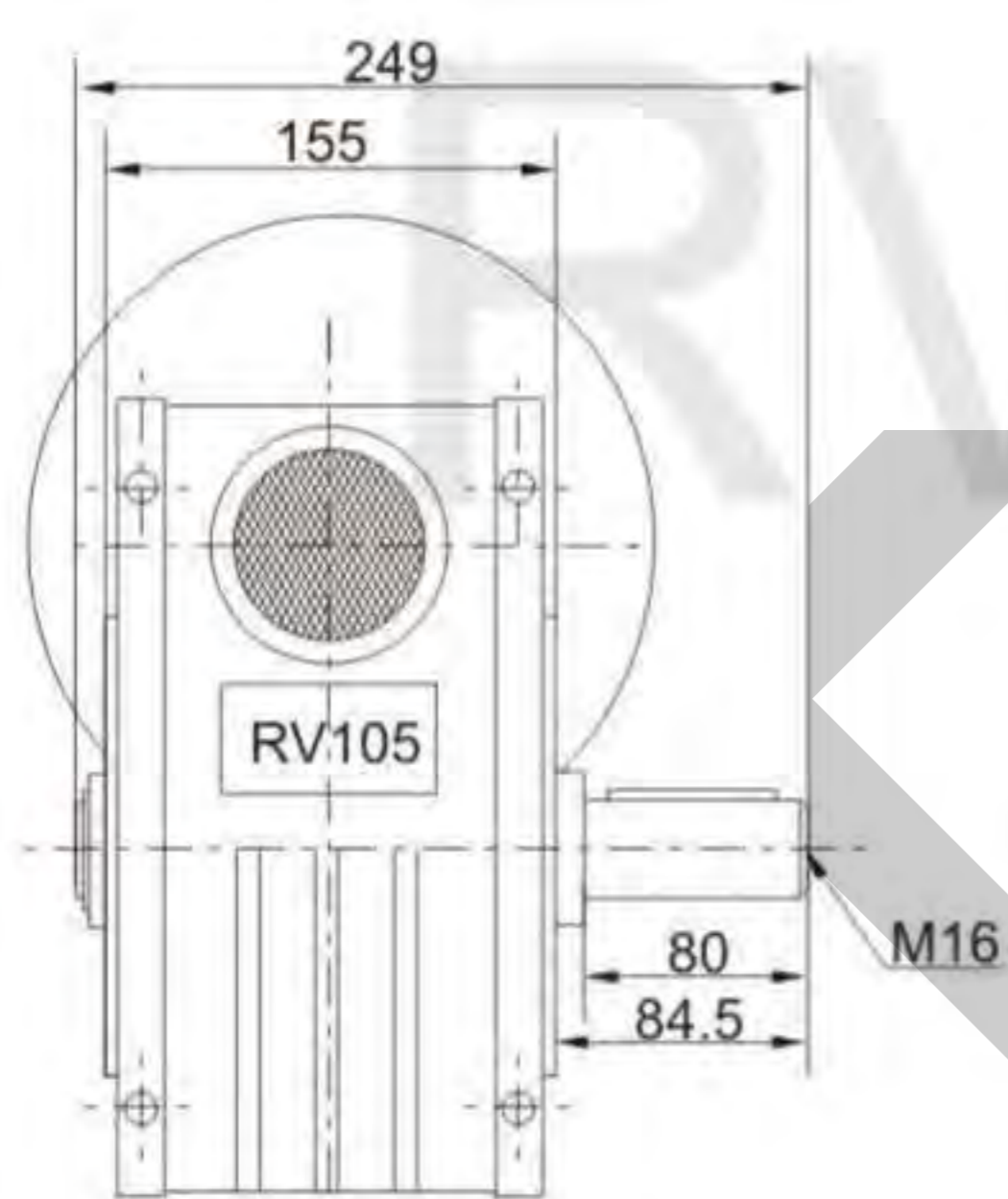
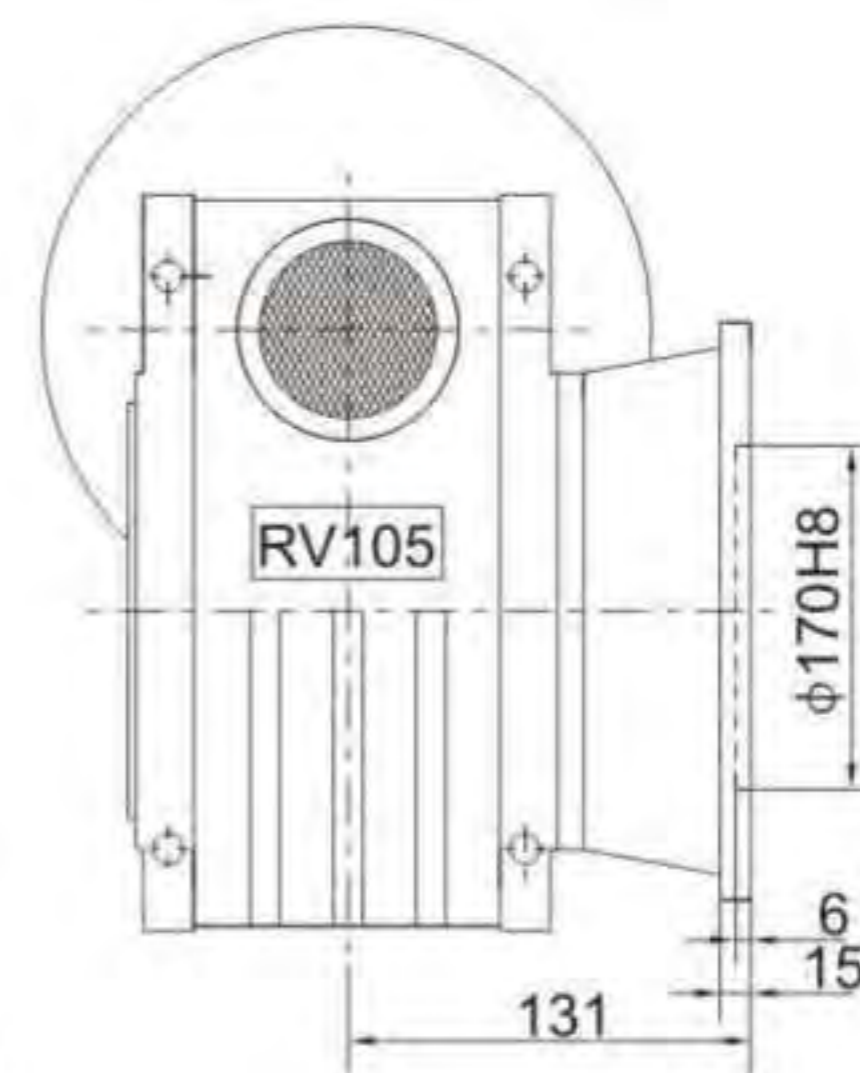


RV105 安装尺寸图 RV105 Gearbox dimensions
 P、D、b1、t1尺寸见8页 P、D、b1、t1 See P8 Page

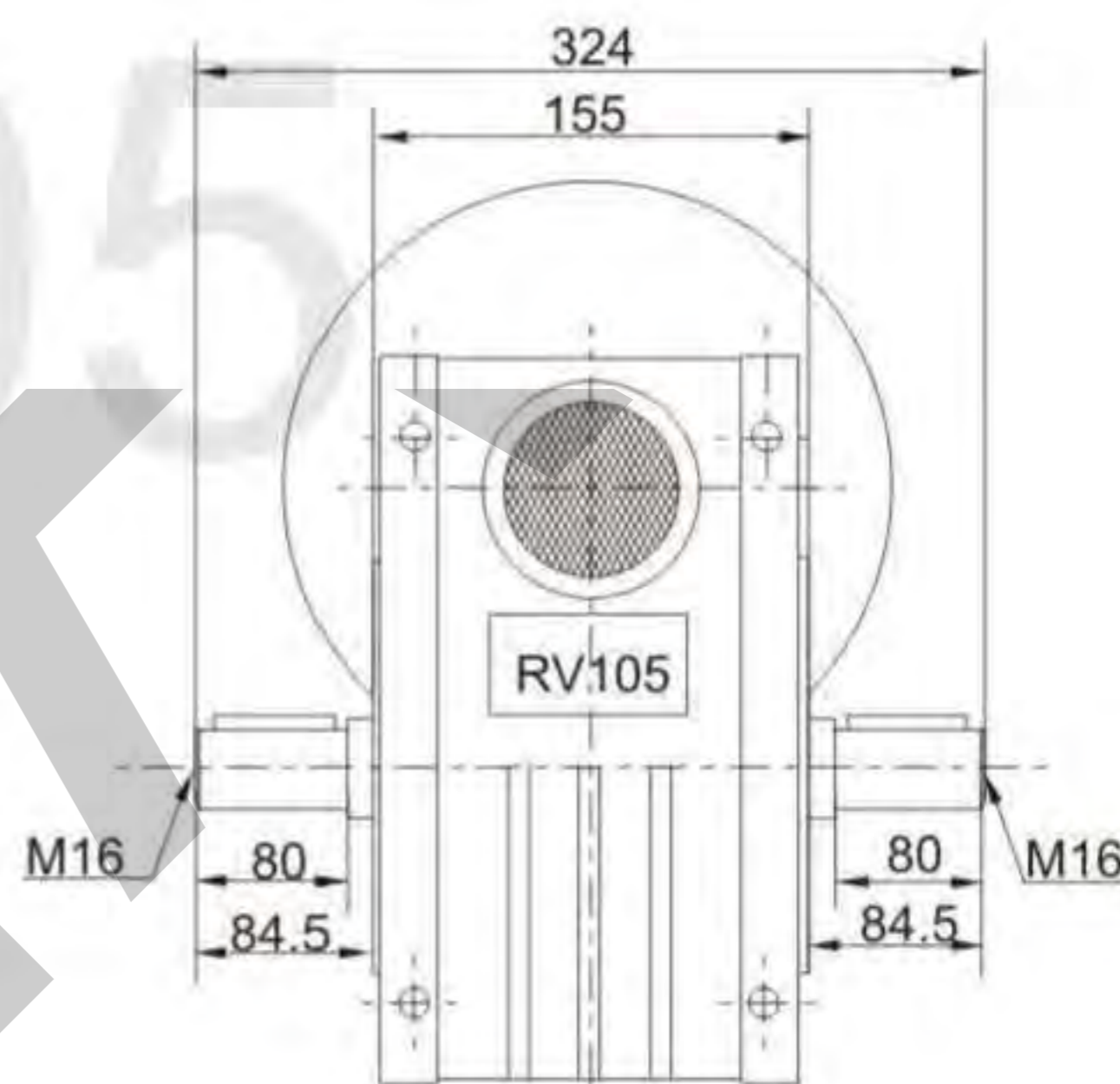
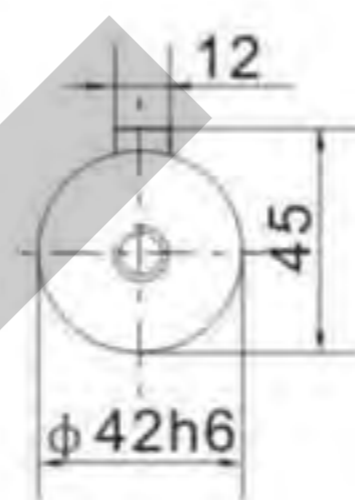




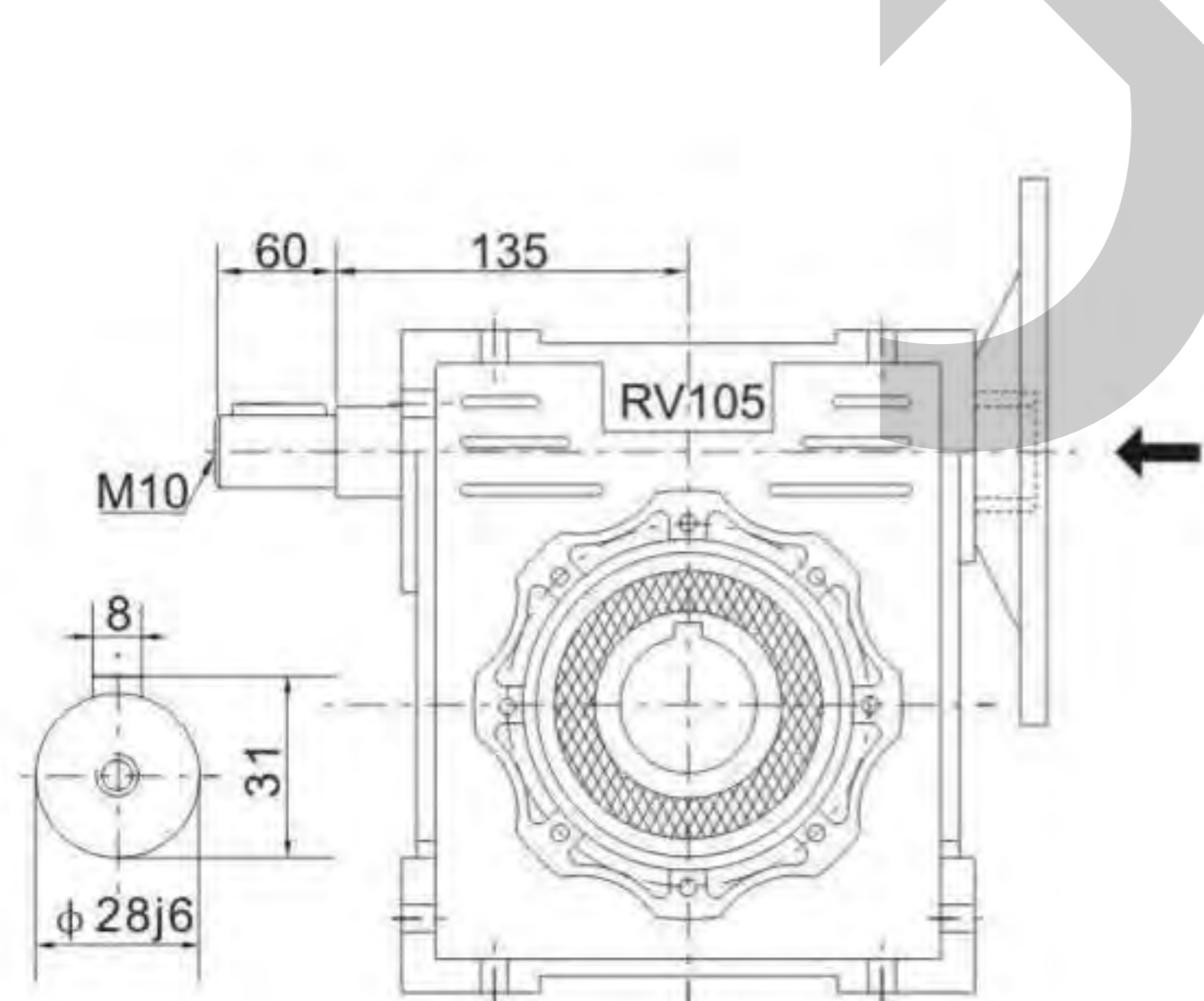
NMRV105.....F



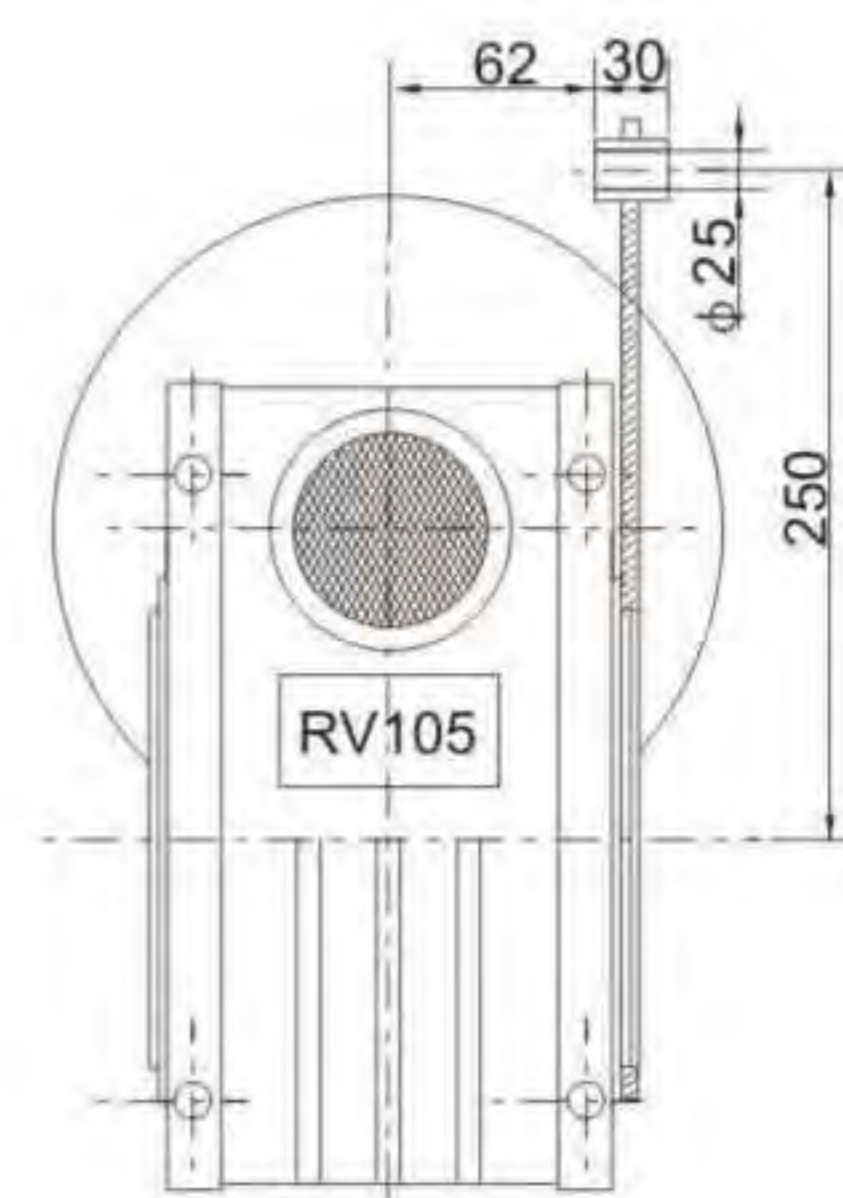
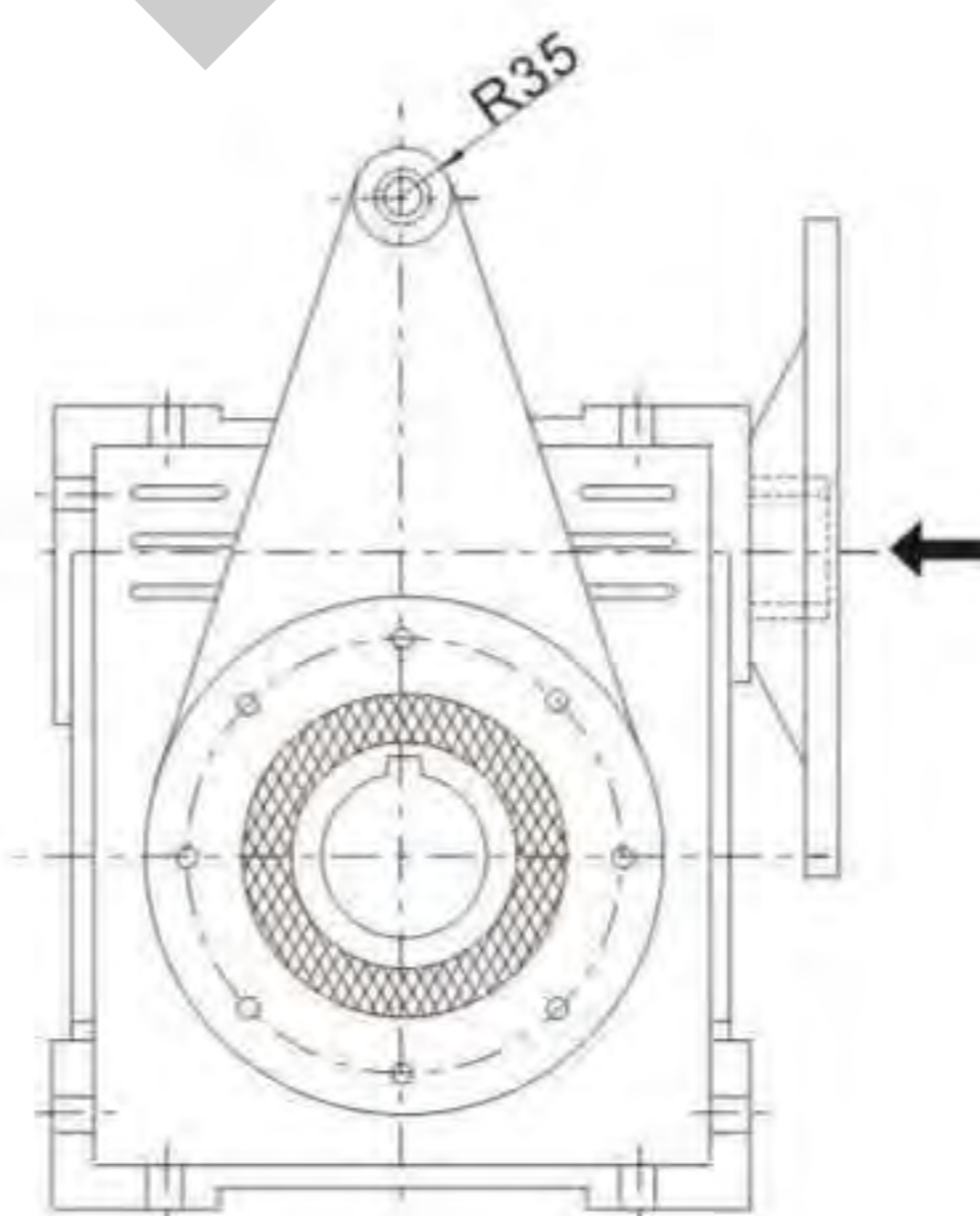
NMRV105.....DZ



NMRV105.....SZ

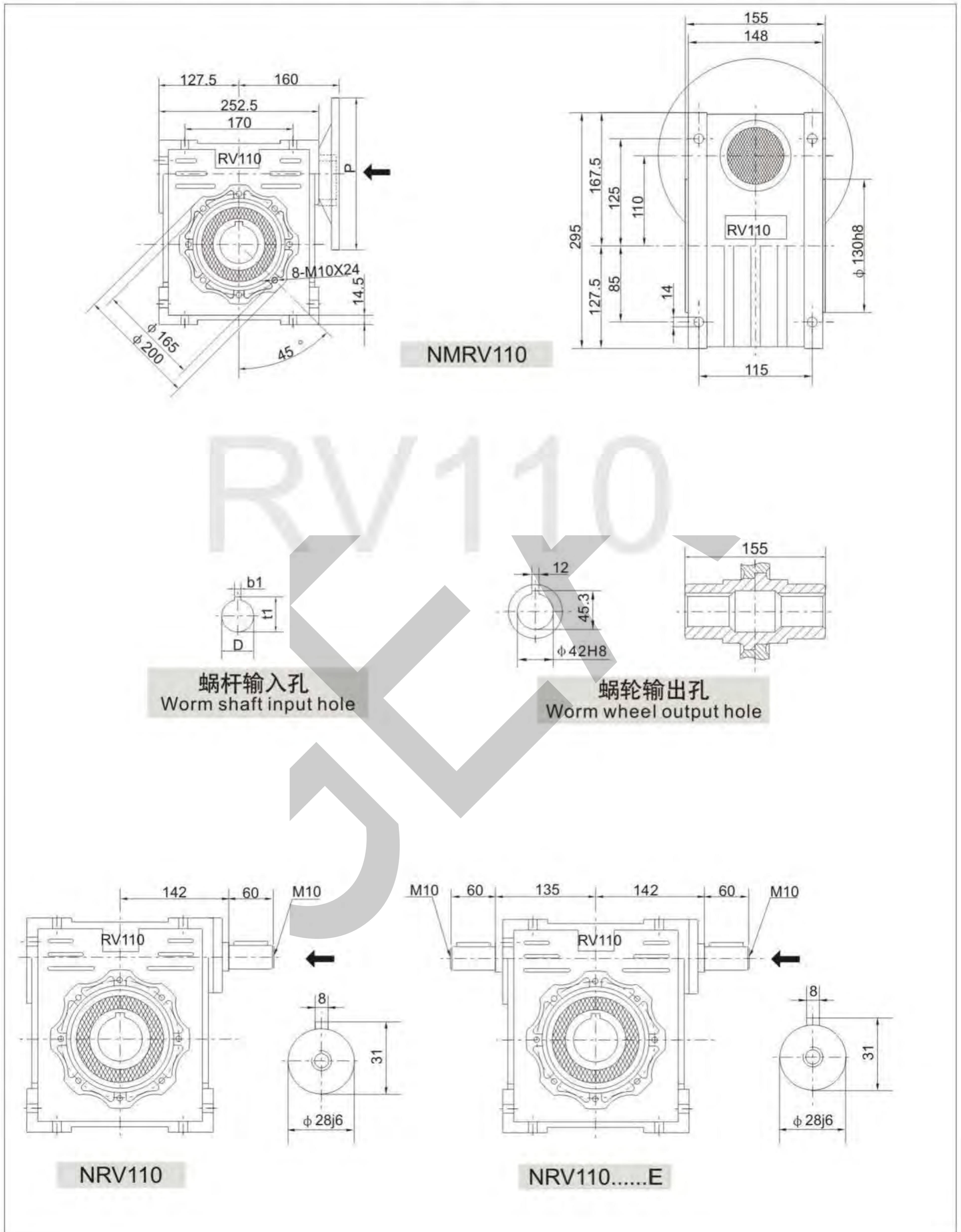


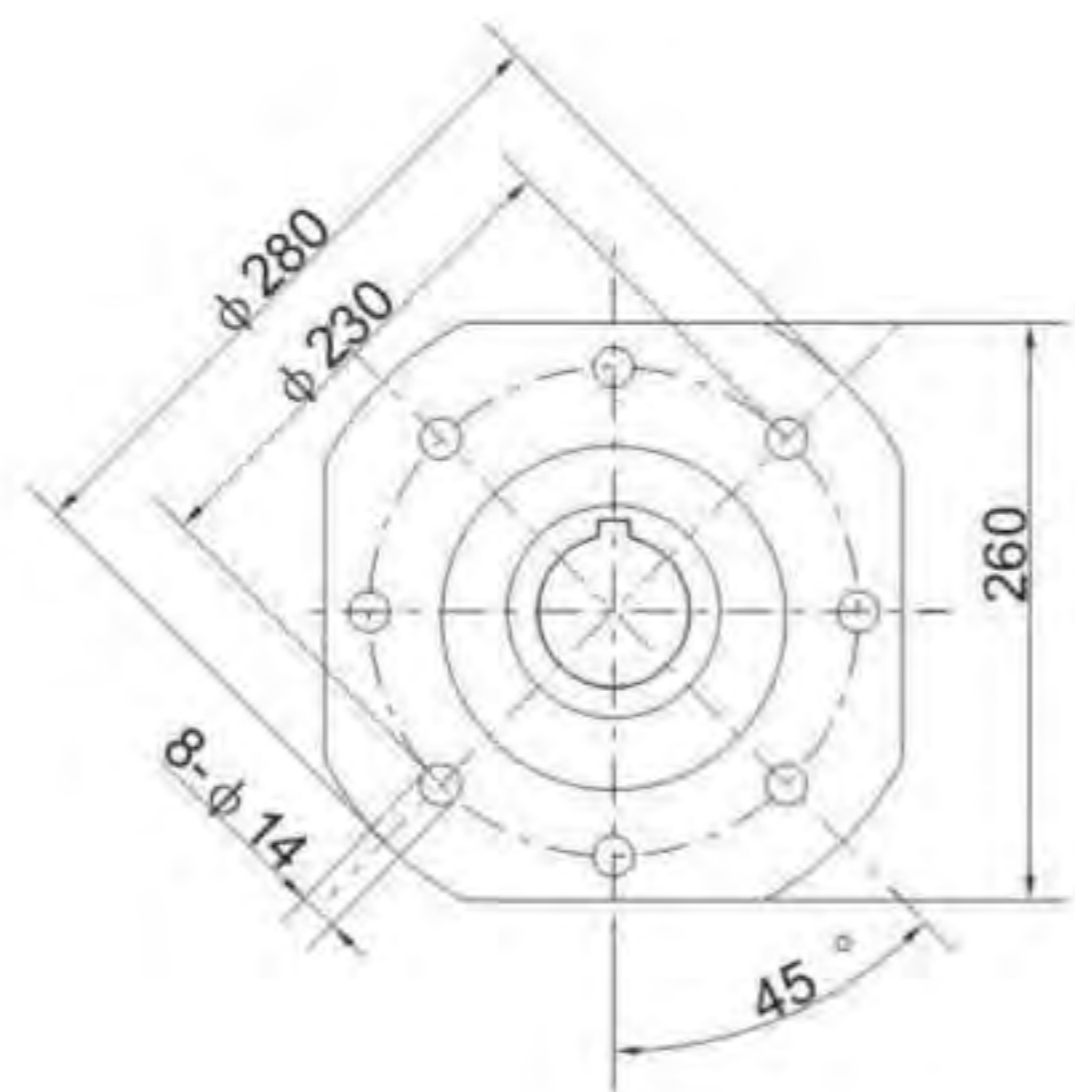
NMRV105.....E



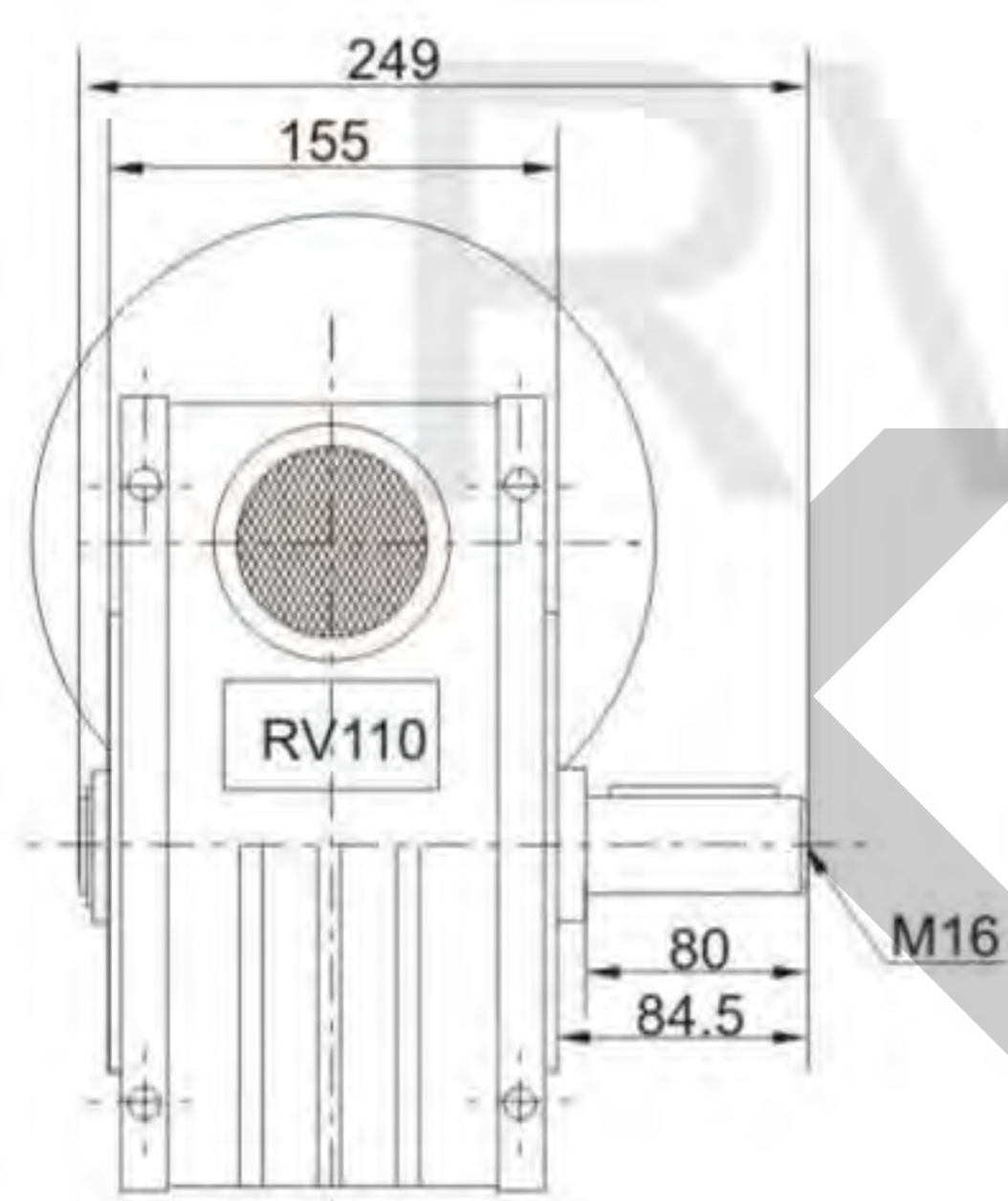
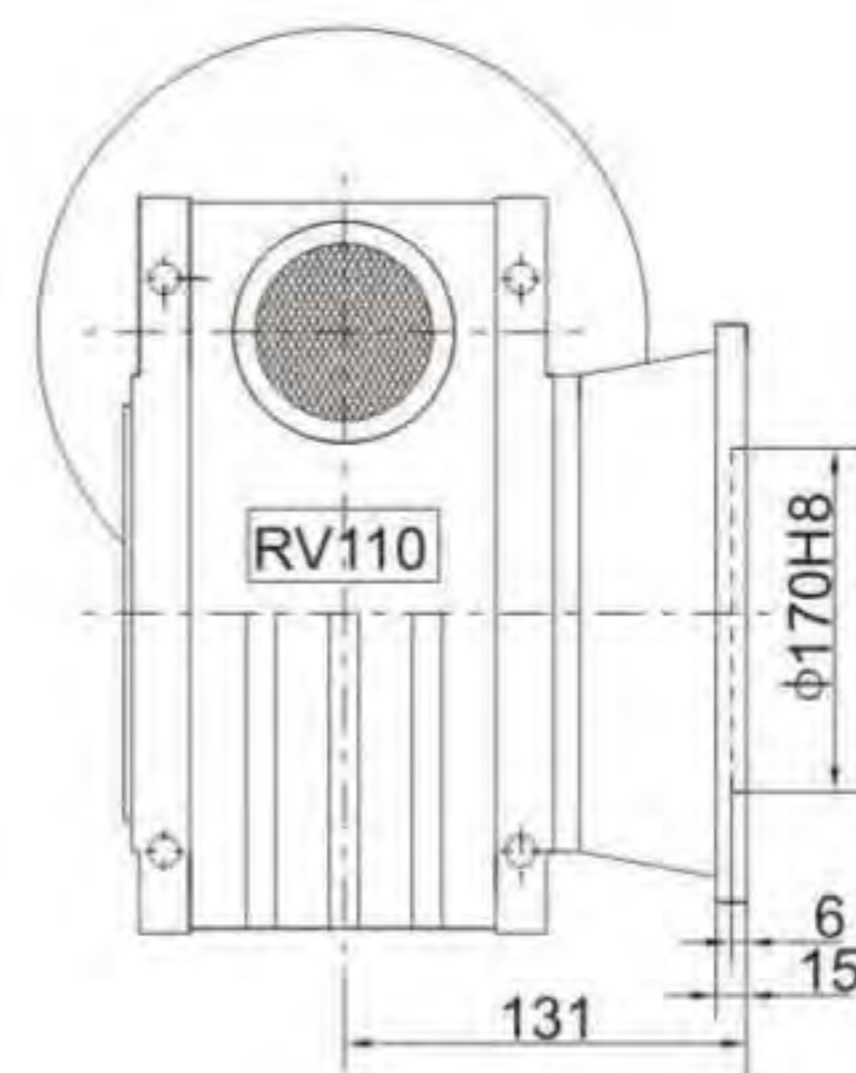
NMRV105.....TA

RV110 安装尺寸图 RV110 Gearbox dimensions
P、D、b1、t1尺寸见8页 P、D、b1、t1 See P8 Page

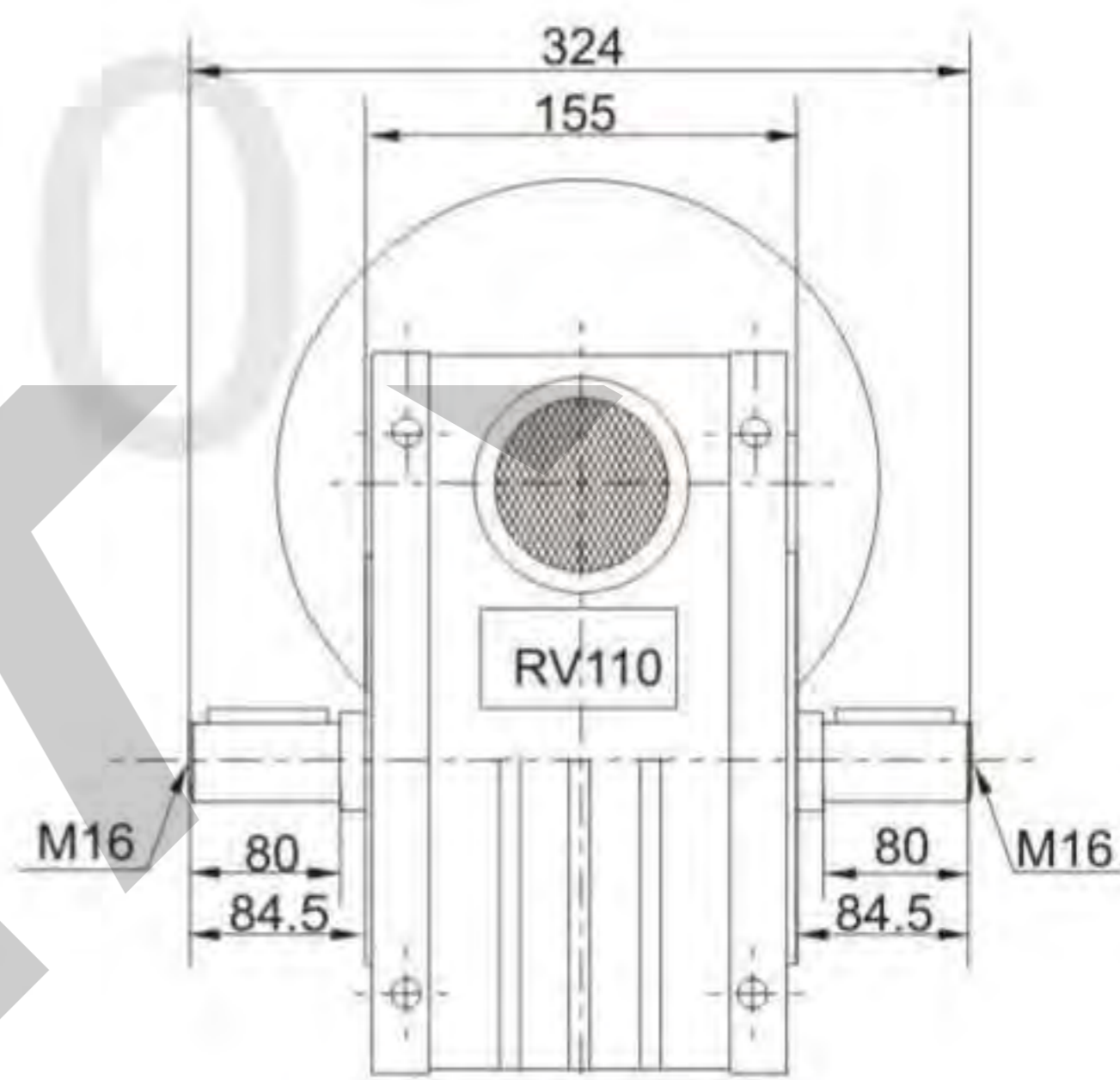




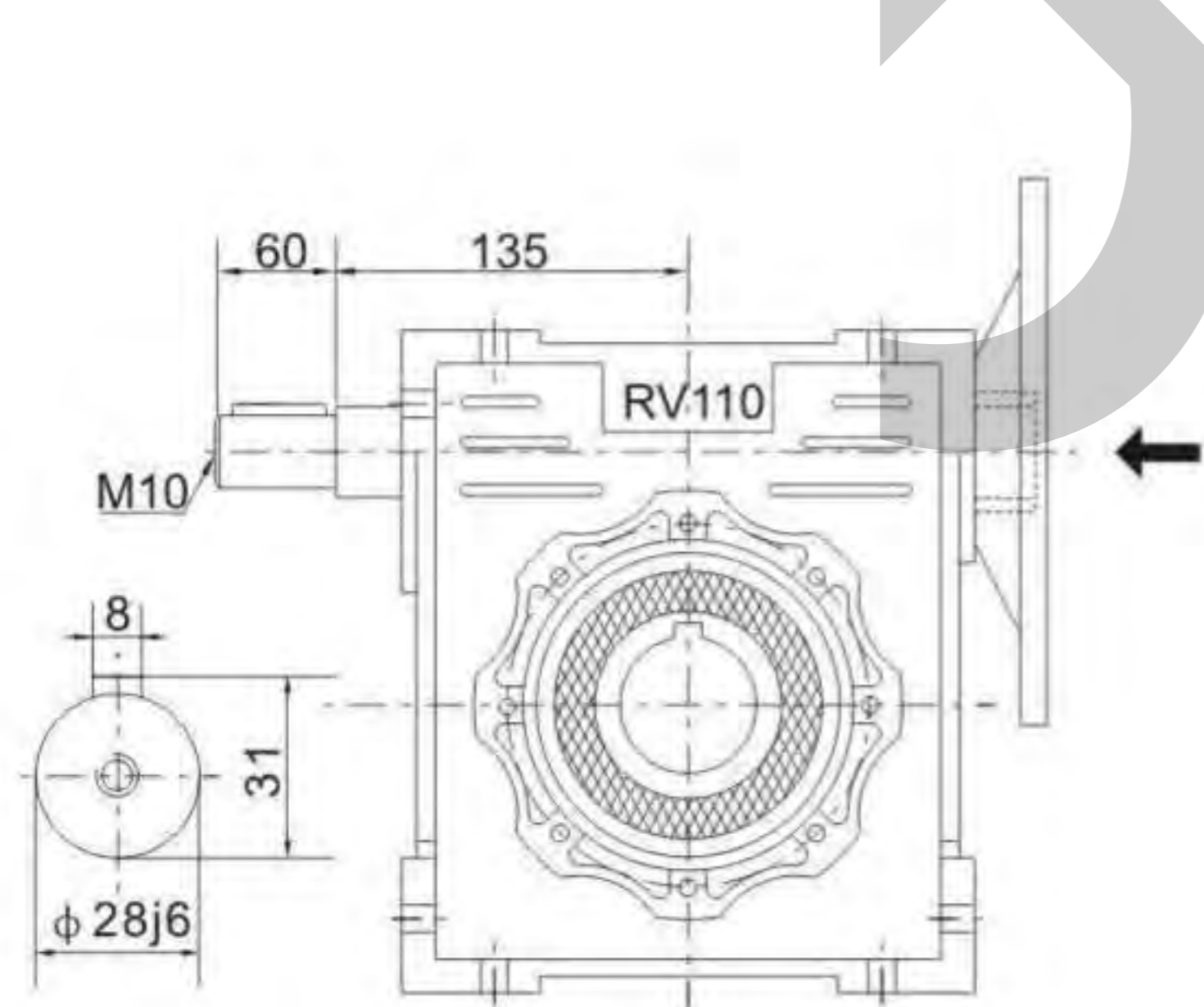
NMRV110.....F



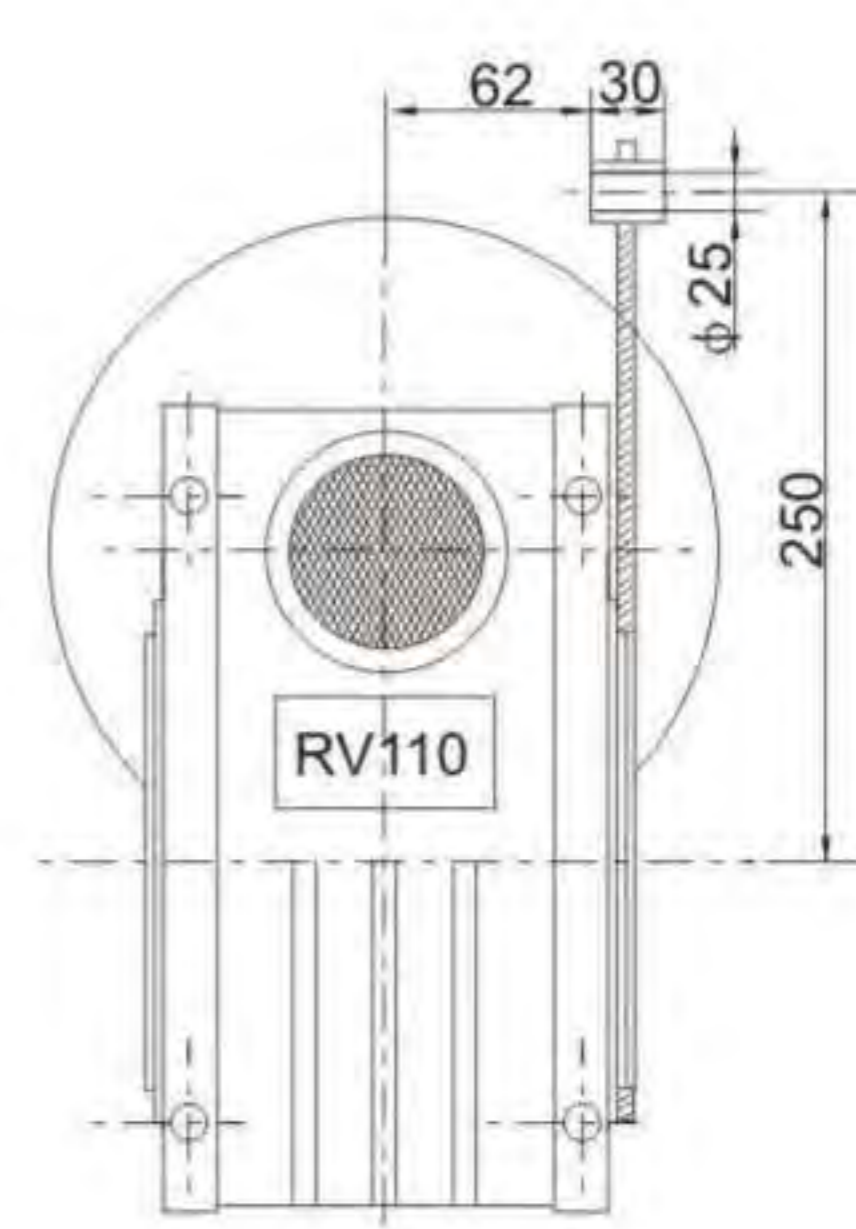
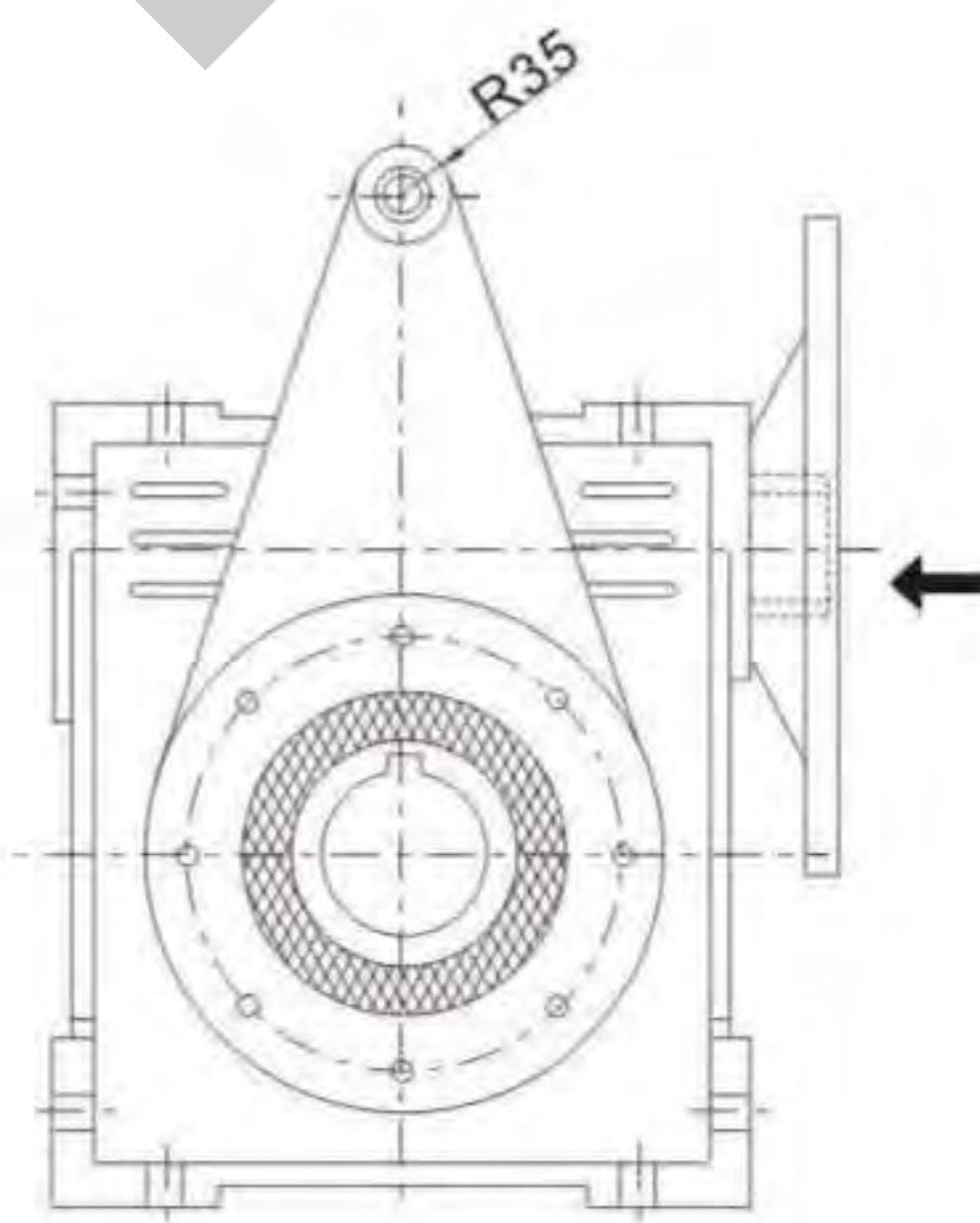
NMRV110.....DZ



NMRV110.....SZ

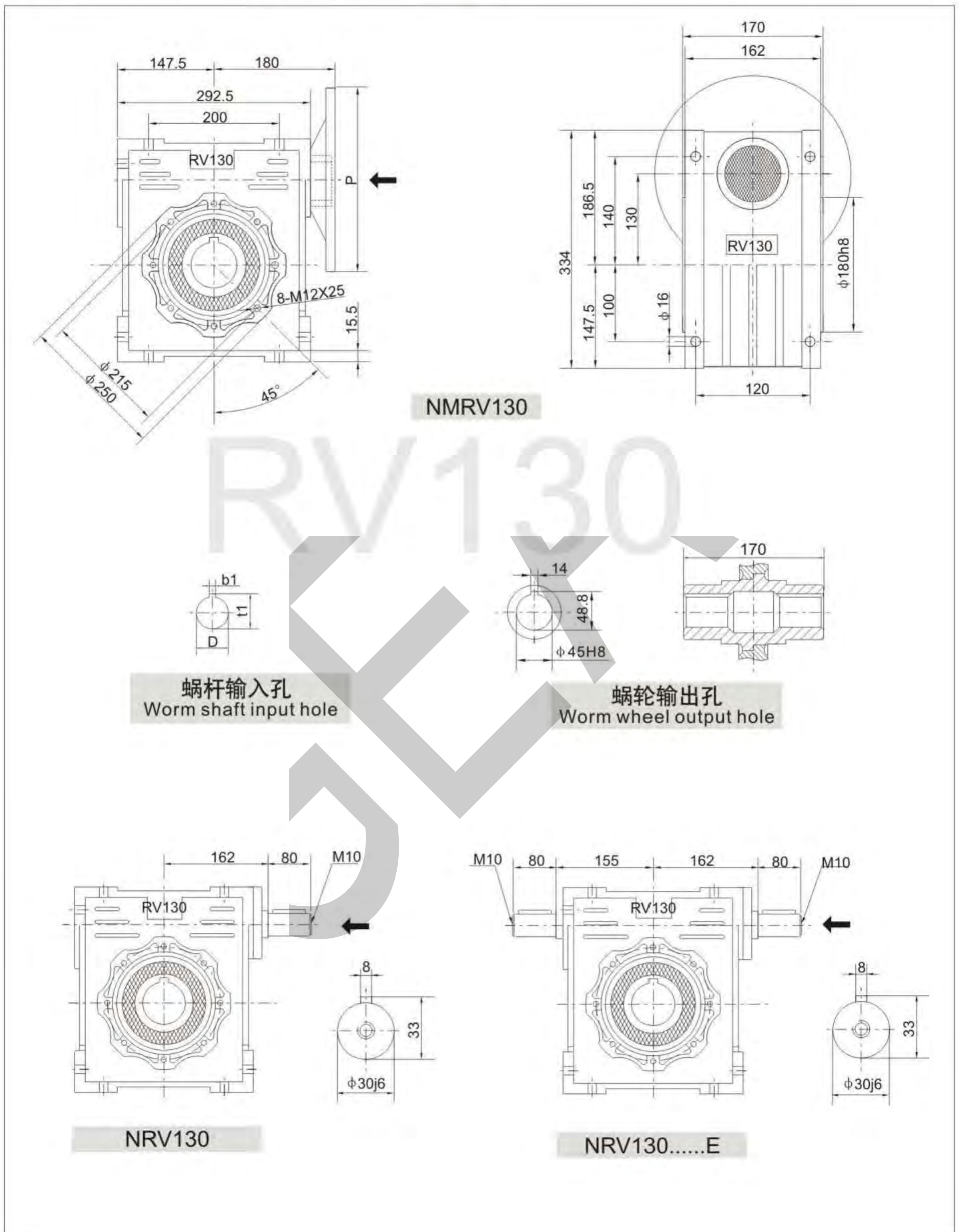


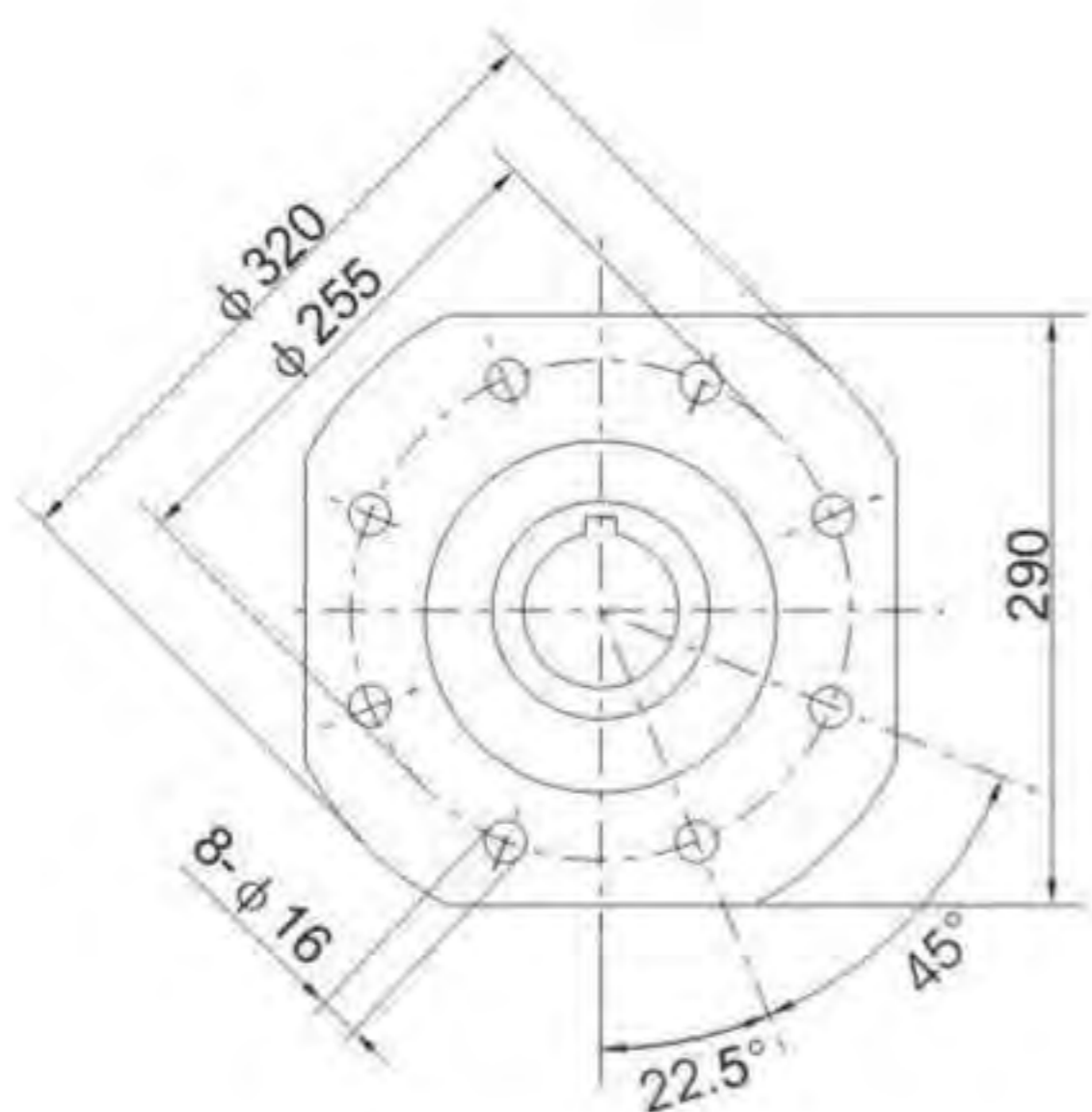
NMRV110.....E



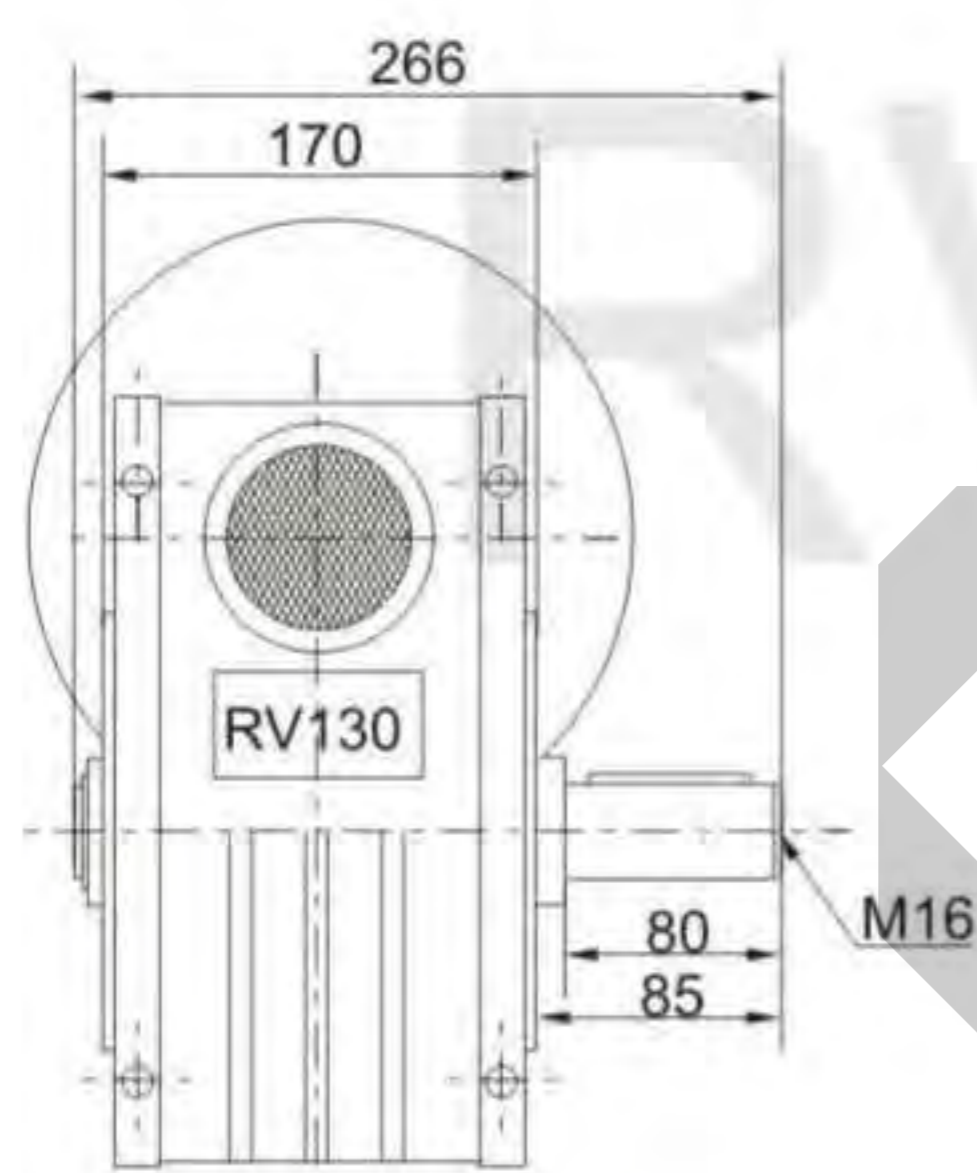
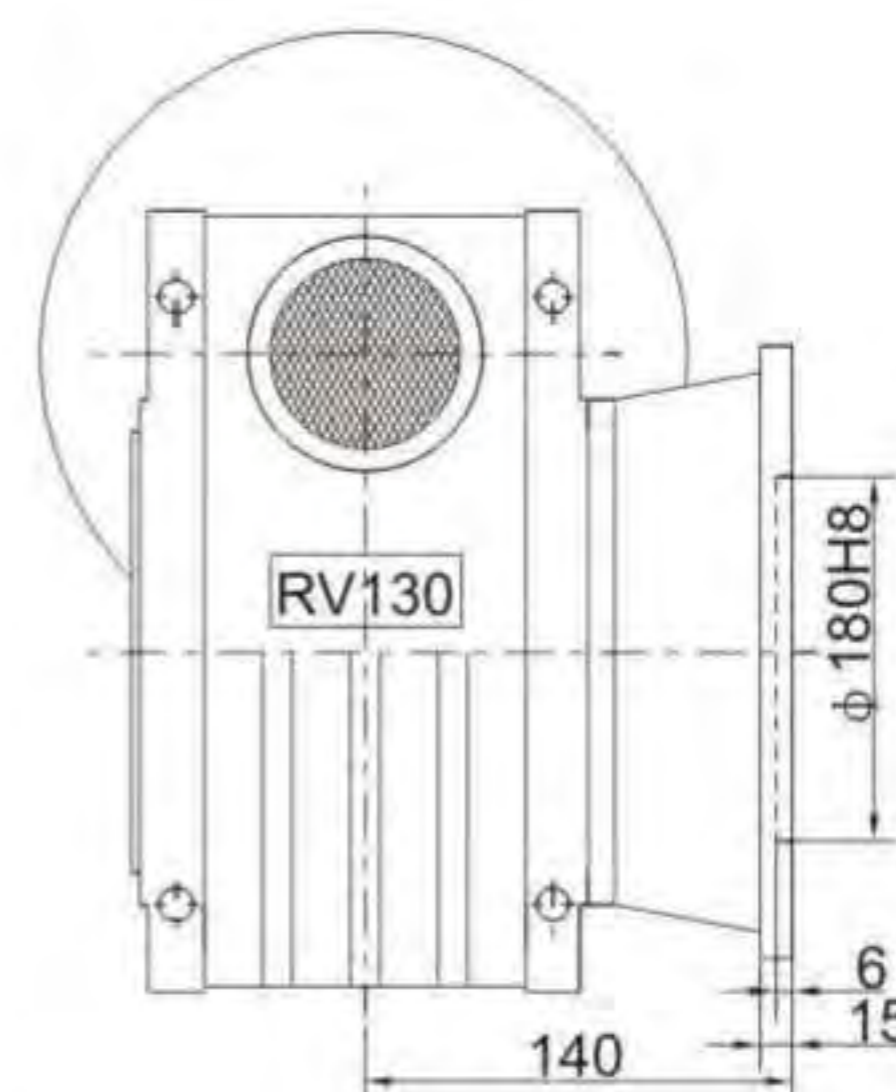
NMRV110.....TA

RV130 安装尺寸图 RV130 Gearbox dimensions
P、D、b1、t1尺寸见8页 P、D、b1、t1 See P8 Page

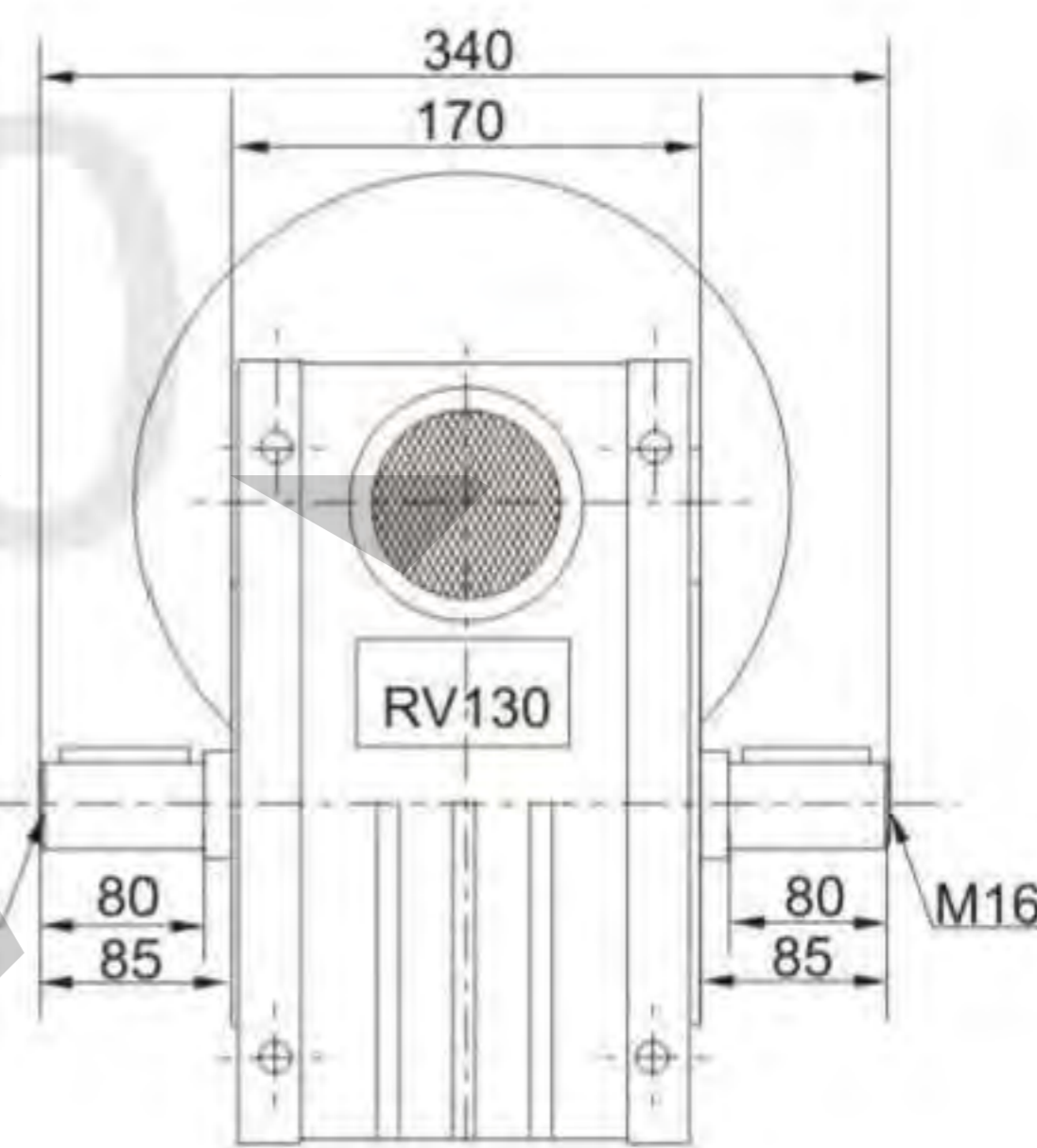




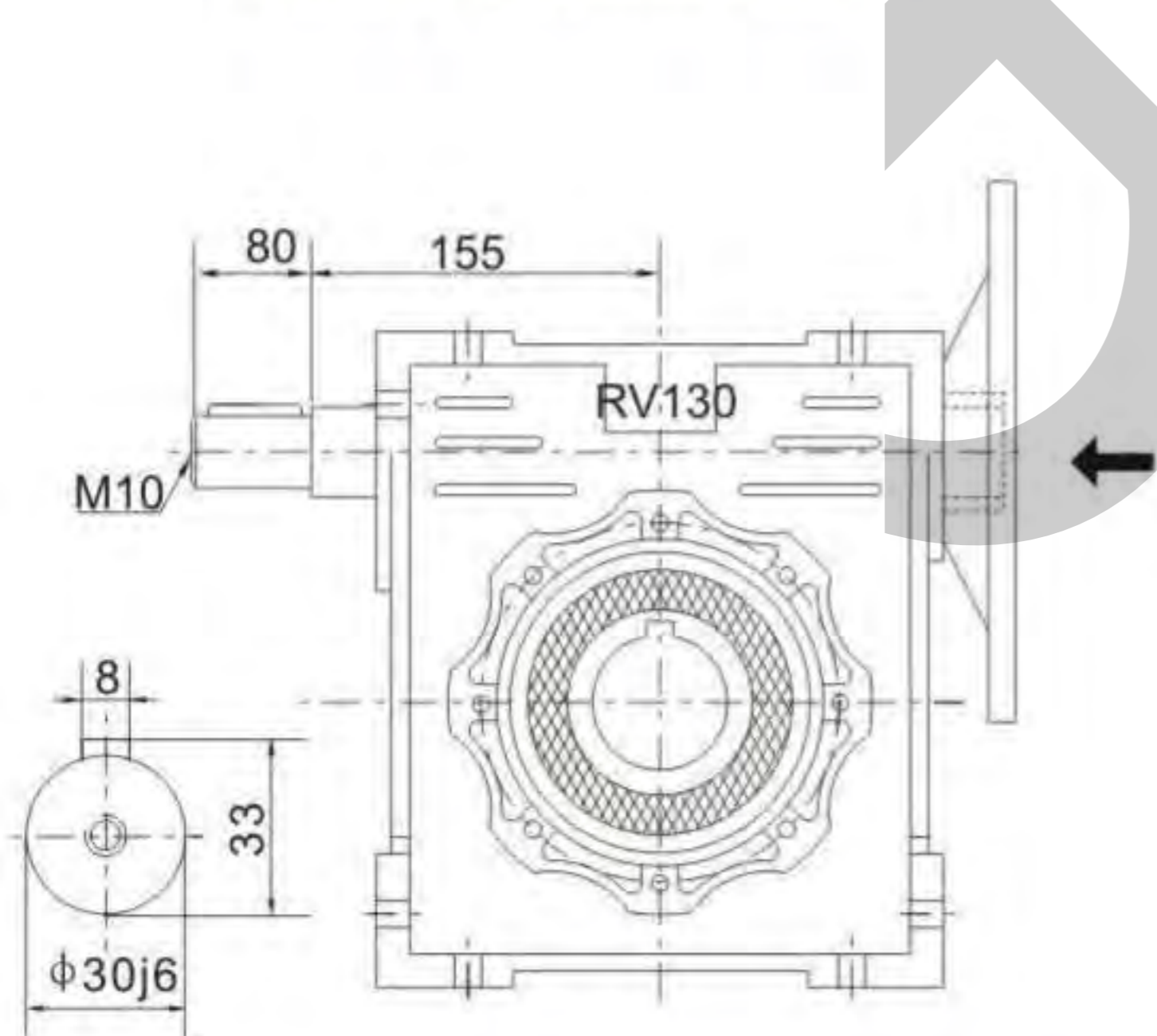
NMRV130.....F



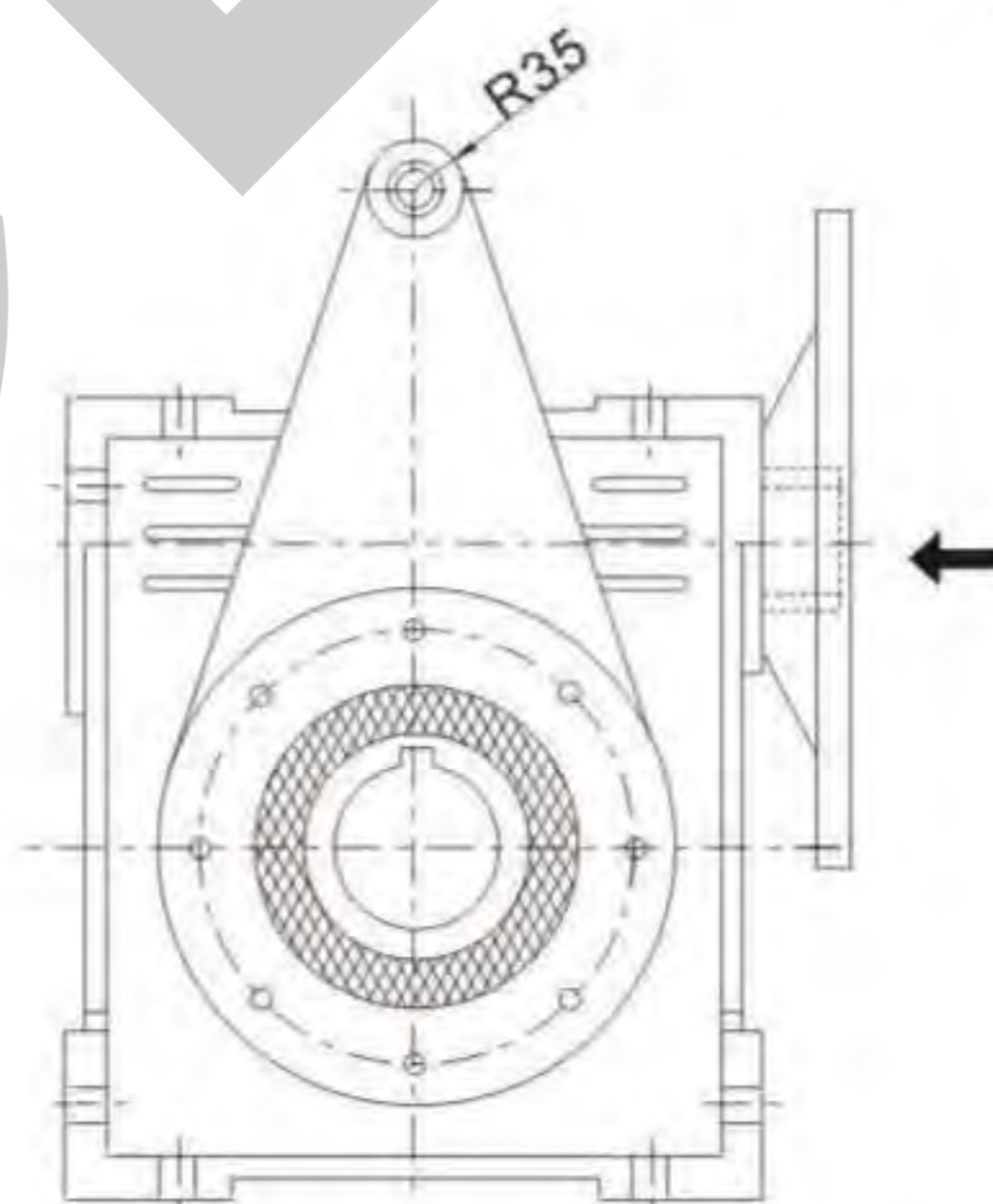
NMRV130.....DZ



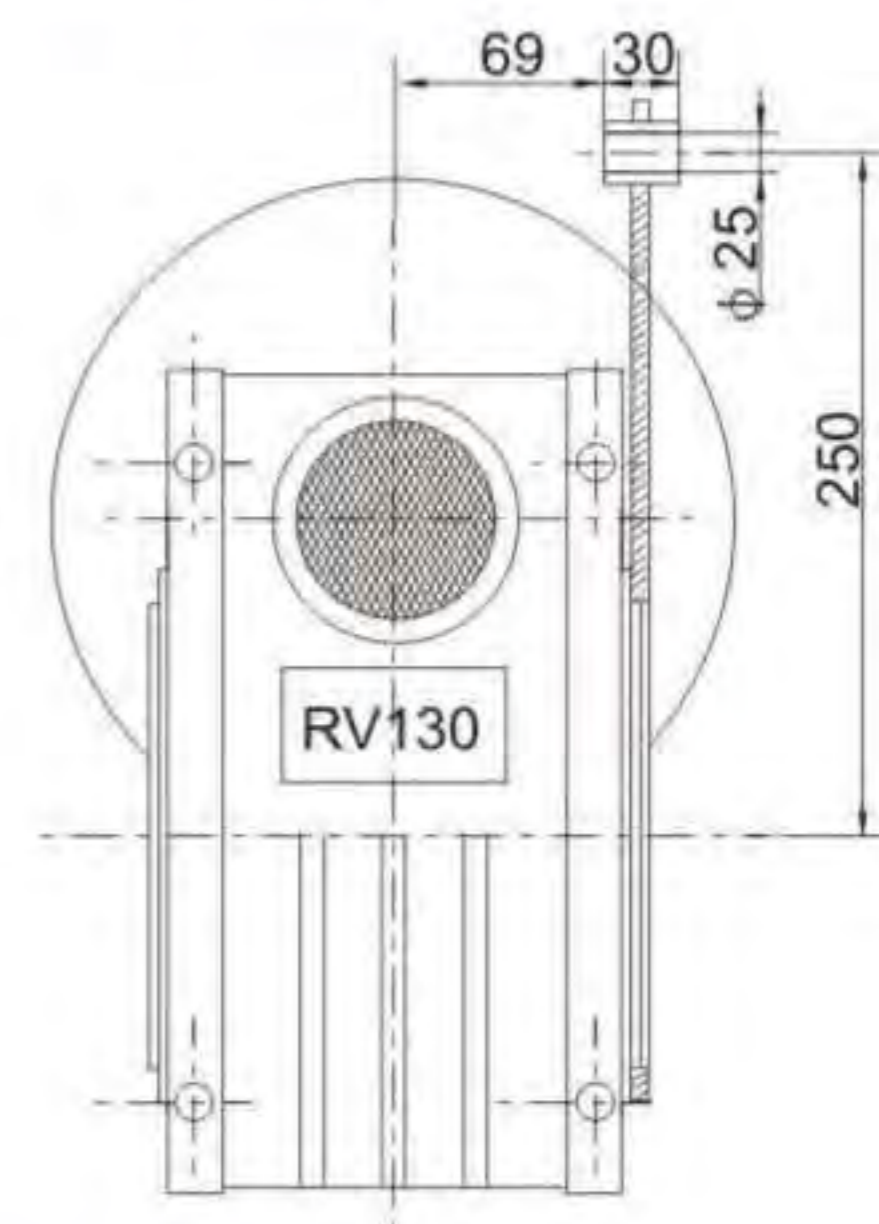
NMRV130.....SZ



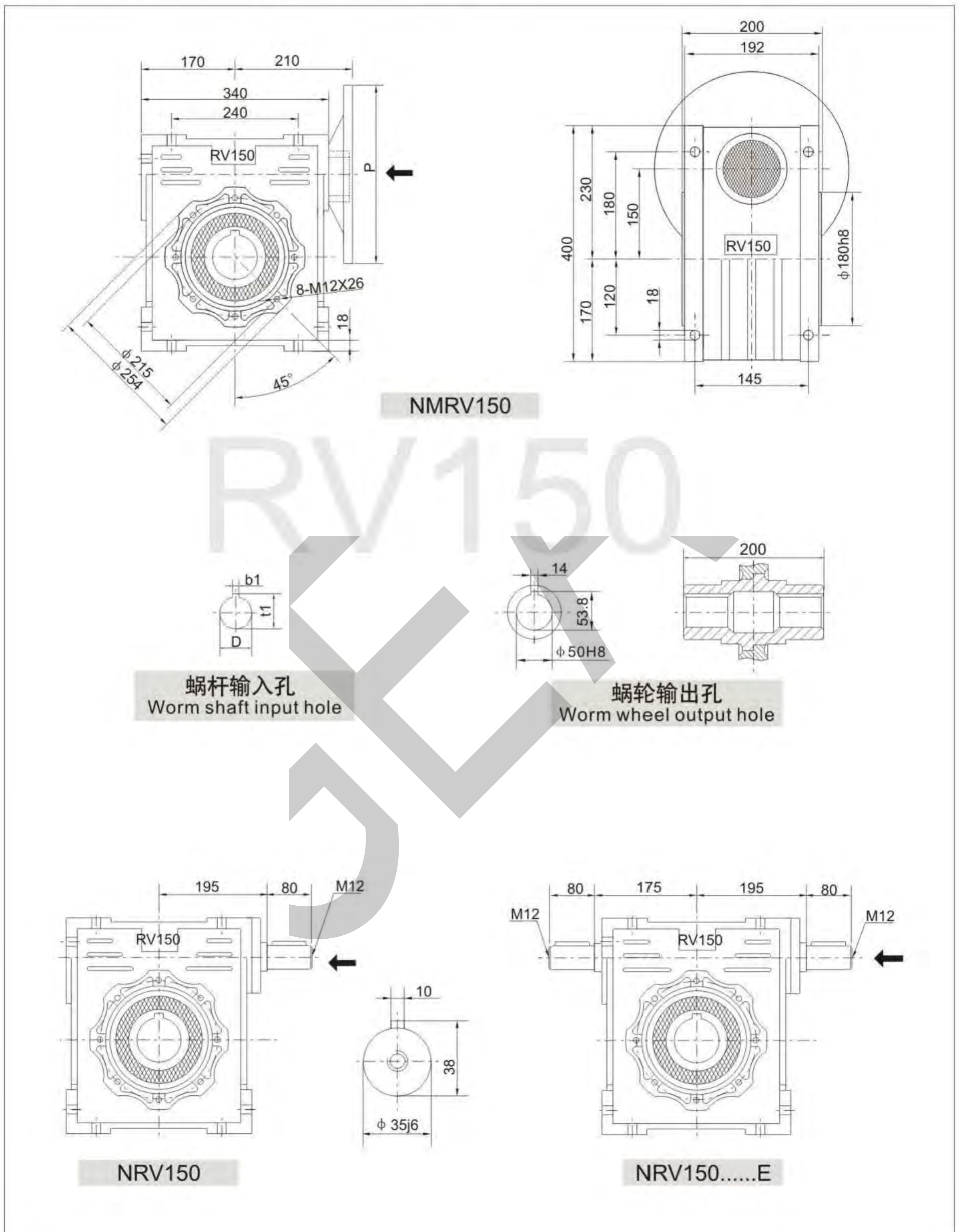
NMRV130.....E

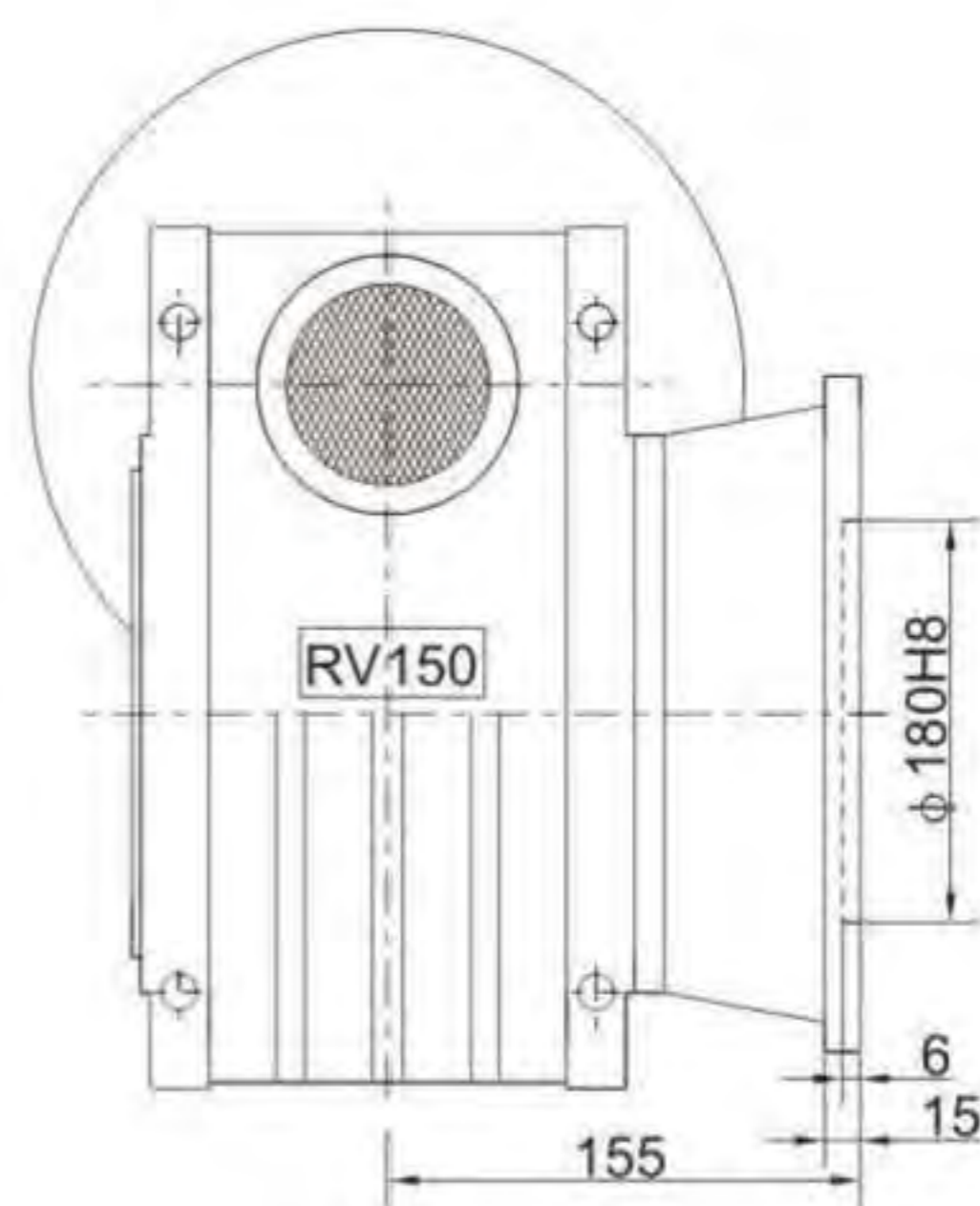
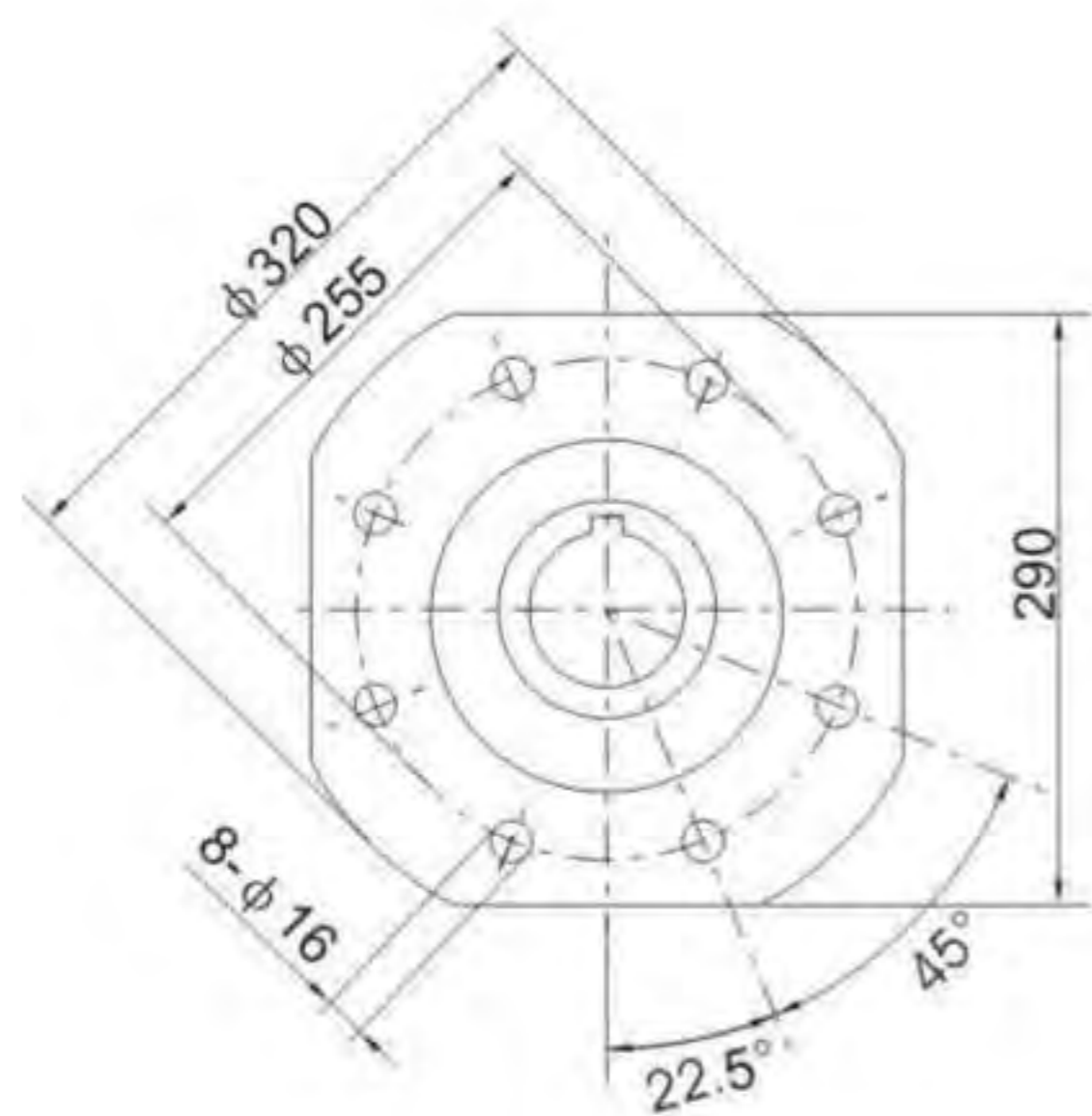


NMRV130.....TA

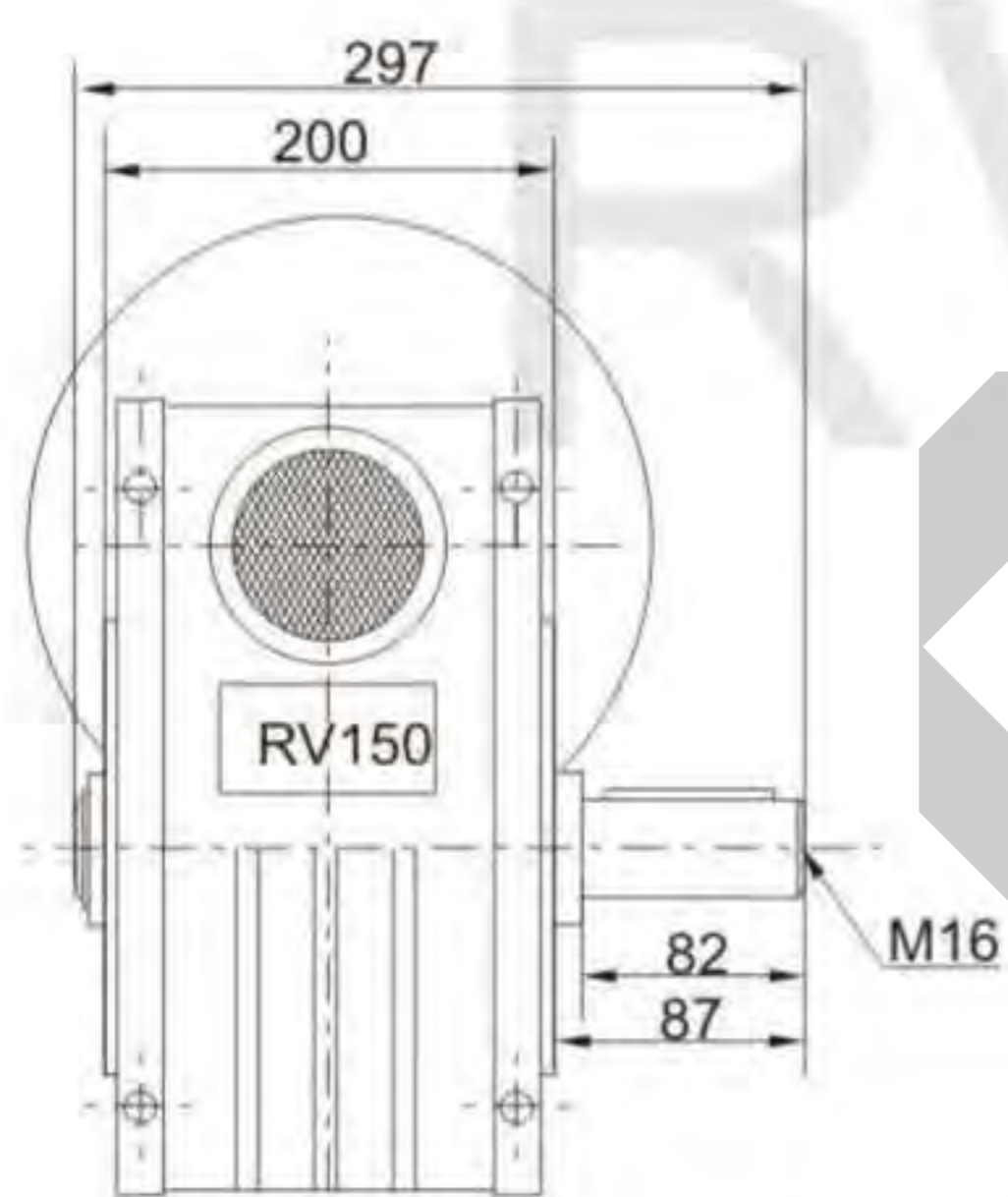


RV150 安装尺寸图 RV150 Gearbox dimensions
P、D、b1、t1尺寸见8页 P、D、b1、t1 See P8 Page

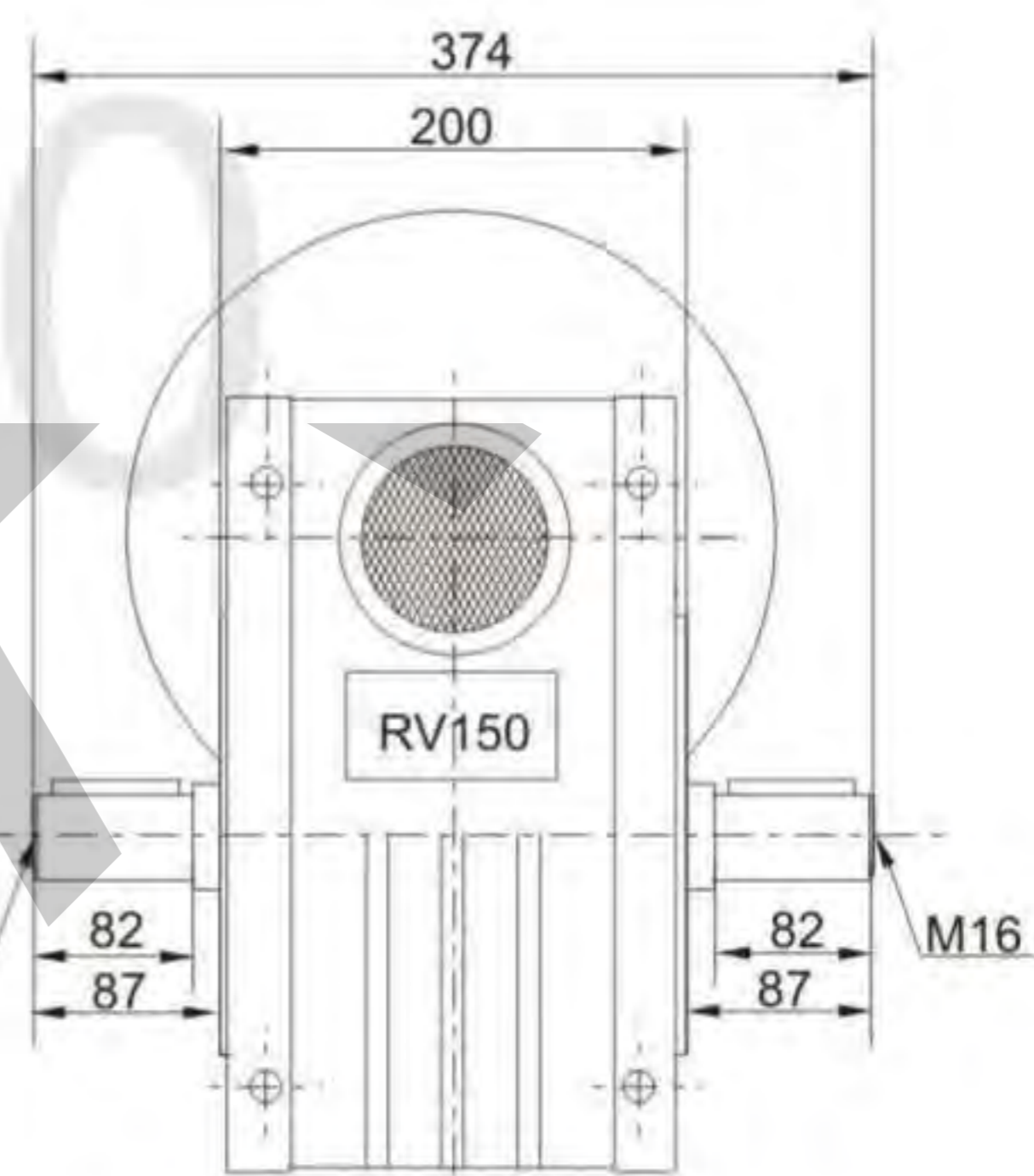
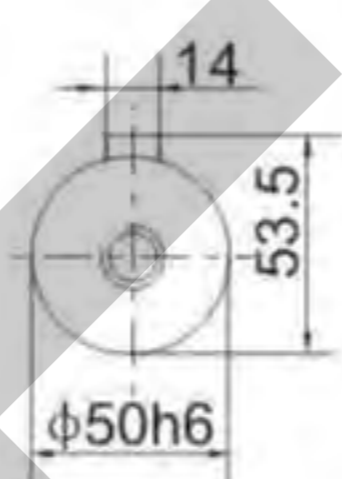




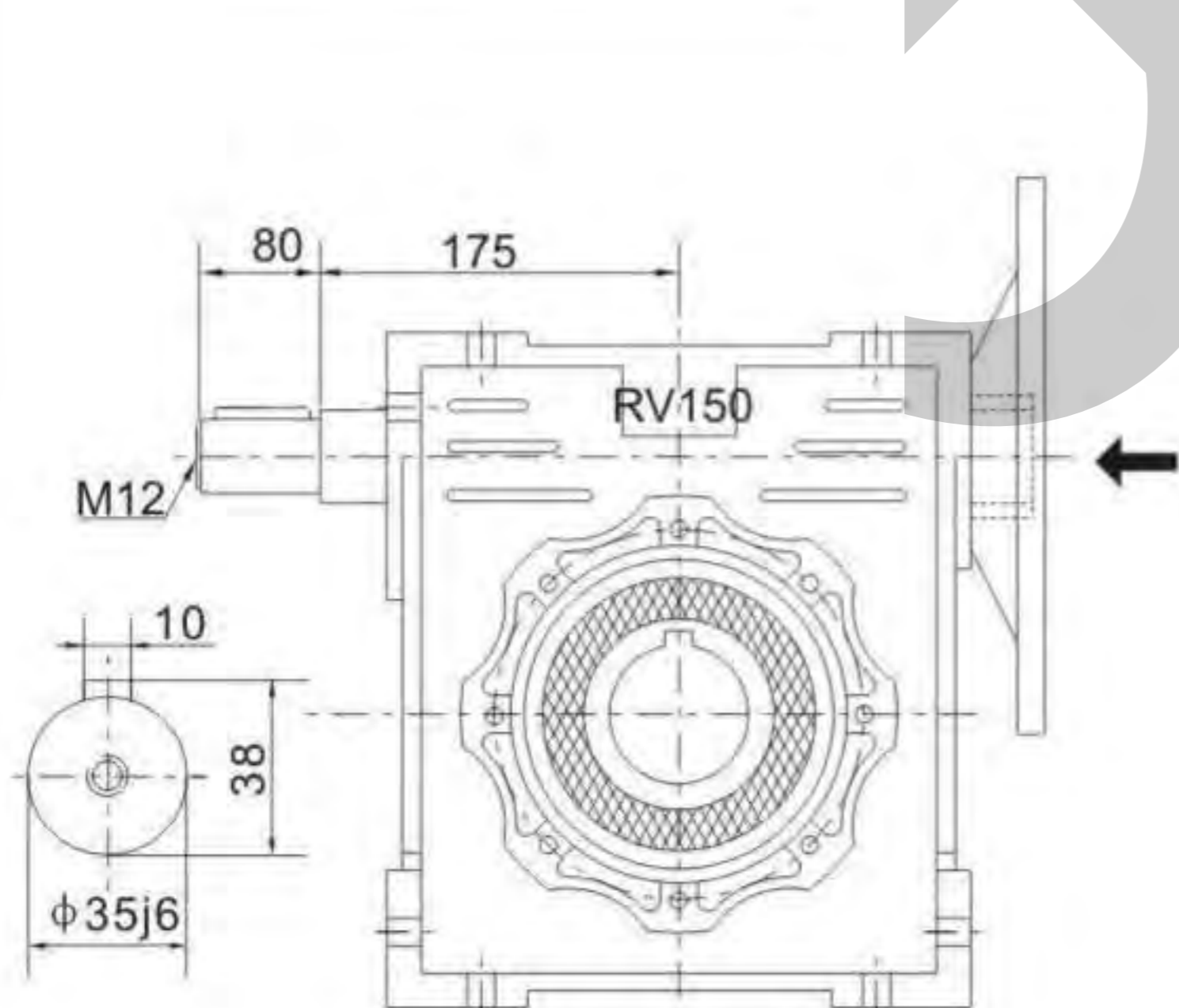
NMRV150.....F



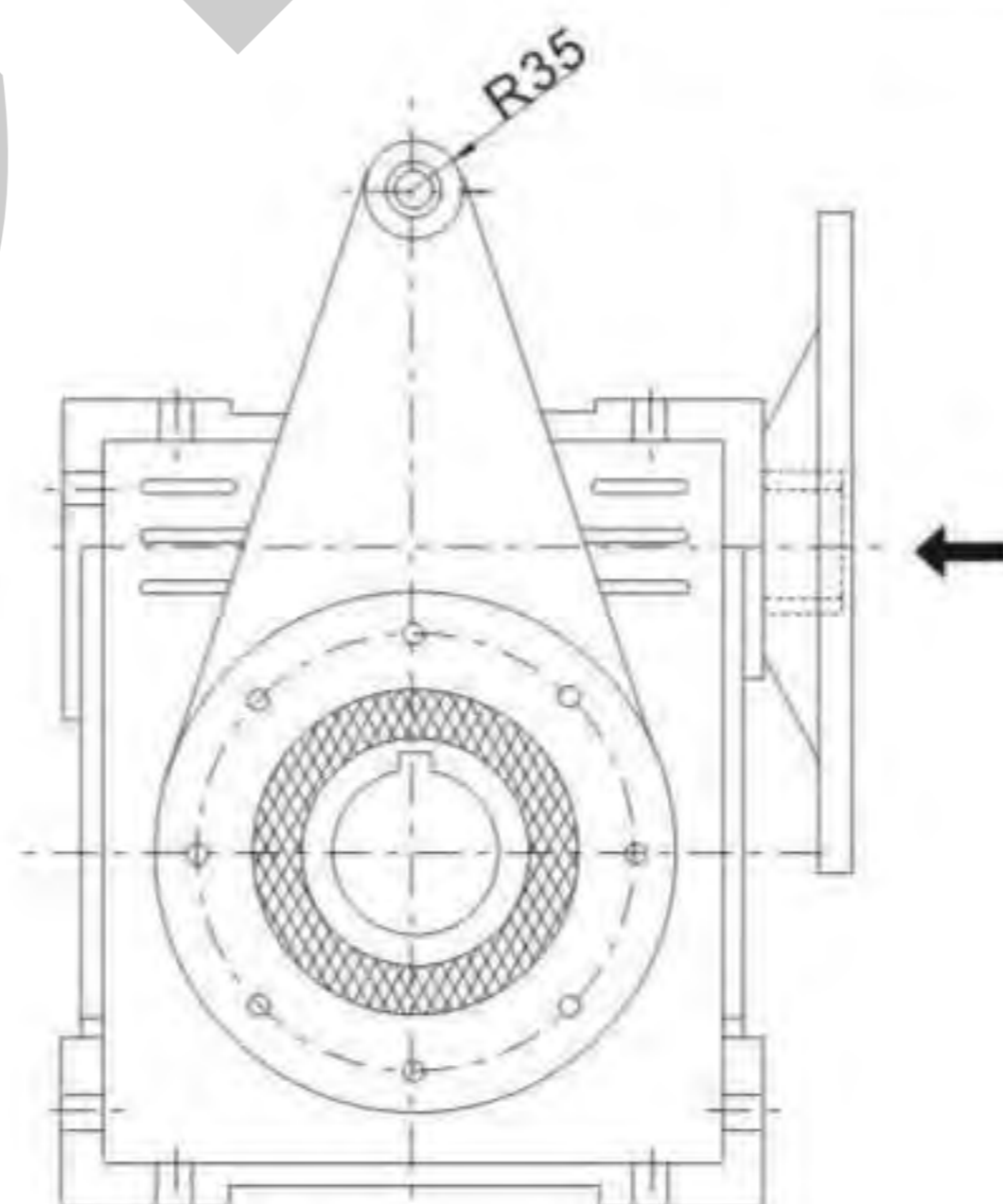
NMRV150.....DZ



NMRV150.....SZ



NMRV150.....E



NMRV150.....TA

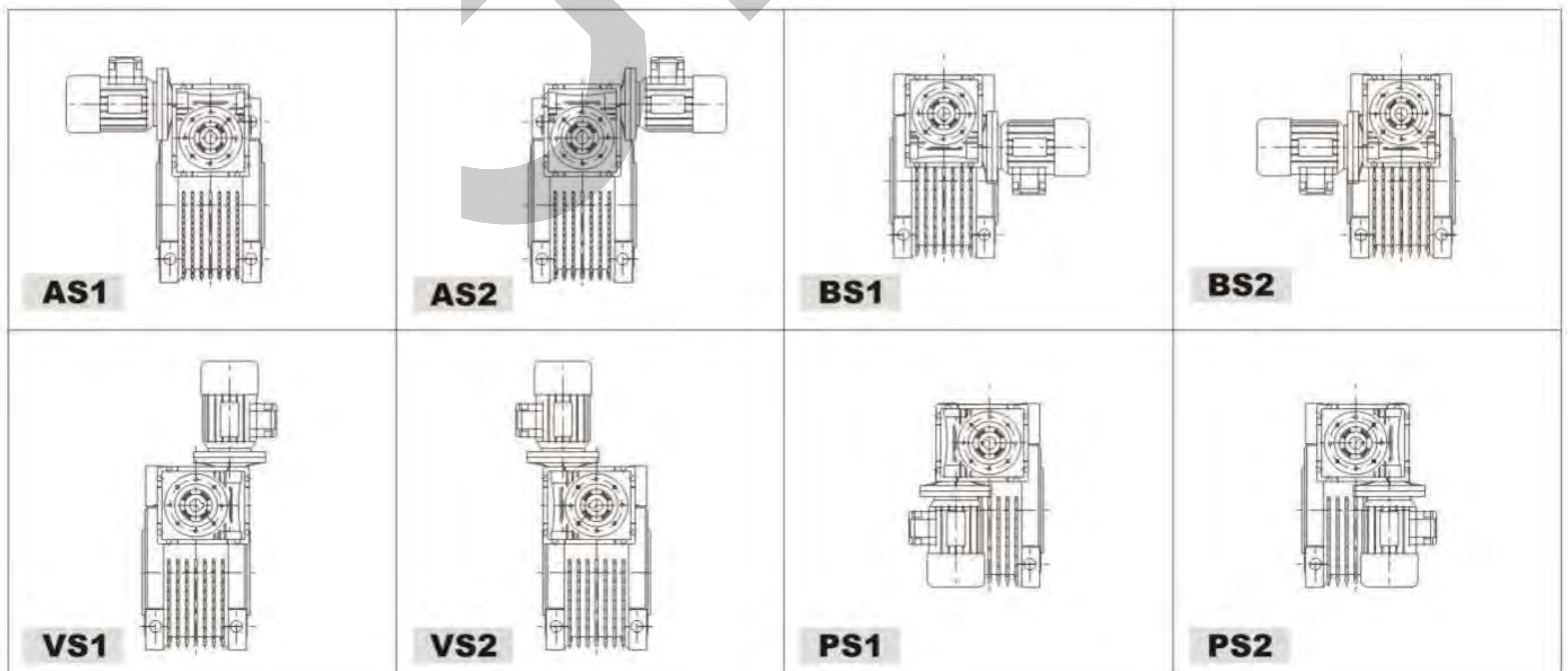
NMRV 双蜗轮减速器组合 NMRV Combination of double worm-gear speed reducer

NMRV/NMRV型号及标记 NMRV/NMRV Model & mark

NMRV 040/090 - 600 E F1 SZ TA SB1 - 71B5

- 电机机座号和安装结构形式
Motor mounting facility
 - 安装方位代号
Installation position code
 - 扭力臂, 不标注时为不带扭力臂
Torque arm, no mark means without torque arm
 - 带双向输出轴, 标注“DZ”为带单向输出轴, 不标注时为孔输出
Double output shaft, “Dz” mark means single output shaft, and no mark means hole output.
 - 带输出法兰, 标注“FH”为高的输出法兰, 不标注时为不带输出法兰
Output flange, “FH” mark means high output flange, and no mark means without output flange.
 - 带蜗杆同向输出轴, 不标注时为不带蜗杆同向输出轴
Double extension worm shaft, no mark means without it.
 - 蜗轮减速器速比
Speed ratio of worm-gear speed reducer
 - 蜗轮减速器中心距
Centre-to-centre spacing of worm-gear speed reducer
 - 蜗轮减速器代号
Code of worm-gear speed reducer
- NMRV 为带输入法兰孔输入, NRV 为不带输入法兰轴输入
NMRV mark means hole input flange, NRV mark means input shaft without output flange.

安装方位图 Installation position diagram



性能参数
performance parameter

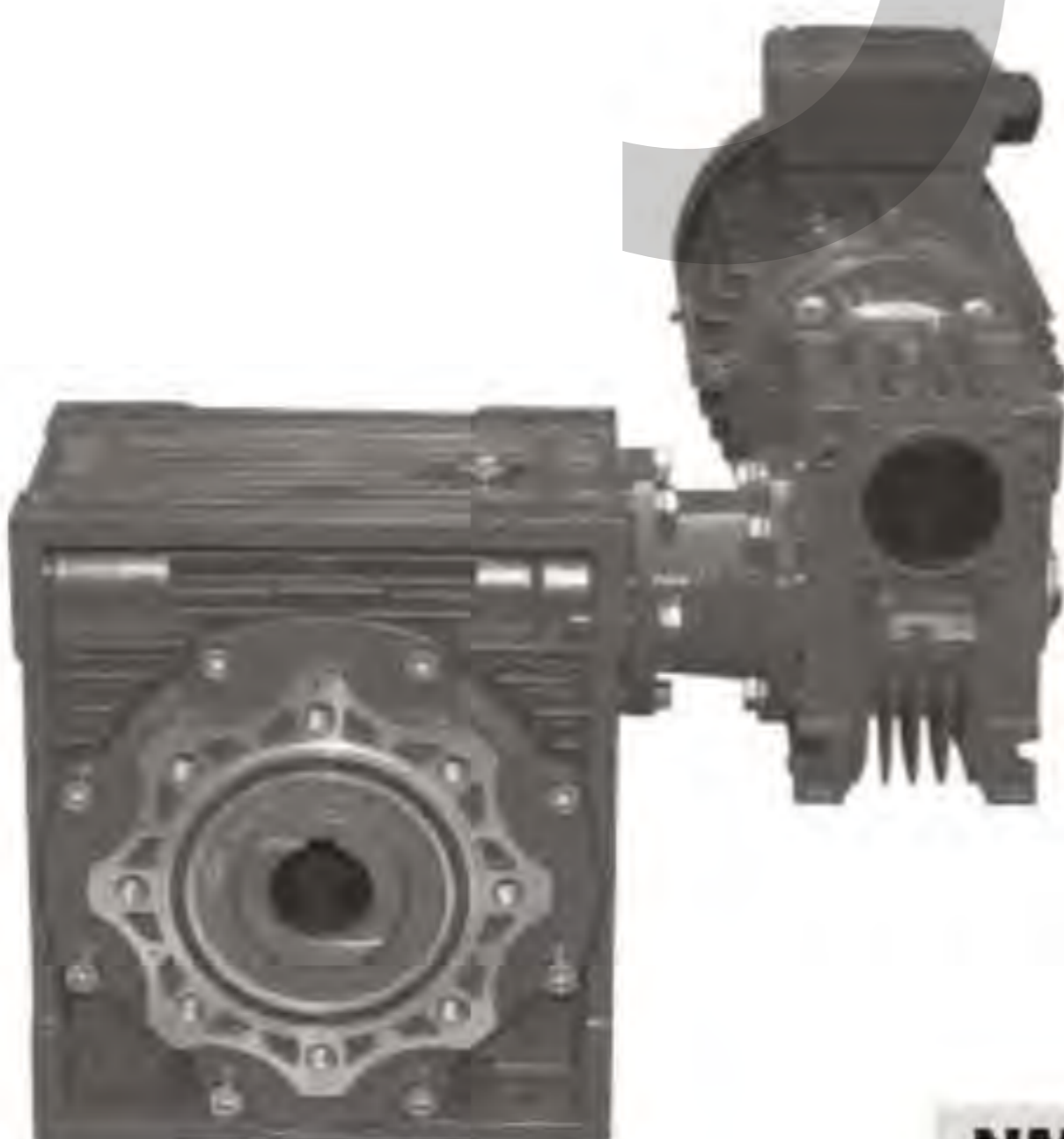
型号 Model	i	n2 rpm	KW	M2 N.M	i1	i2		
NMRV 030/040	300	4.7	0.09	70	10	30		
	400	3.5	0.06	63	10	40		
	500	2.8		57	20	25		
	600	2.3		72	20	30		
	750	1.9		72	25	30		
	900	1.6		73	30	30		
	1200	1.2		65	30	40		
	1500	0.9		73	50	30		
	1800	0.8		73	60	30		
	2400	0.6		65	60	40		
3200	0.4	65		80	40			
NMRV 030/050	300	4.7	0.18	142	10	30		
	400	3.5	0.12	127	10	40		
	500	2.8	0.09	123	10	50		
	600	2.3		143	20	30		
	750	1.9		148	25	30		
	900	1.6		141	30	30		
	1200	1.2		118	30	40		
	1500	0.9		139	50	30		
	1800	0.8		155	60	30		
	2400	0.6		124	60	40		
3000	0.5	120		60	50			
4800	0.29	131		60	80			
NMRV 030/063	300	4.7	0.25	210	7.5	40		
	400	3.5	0.18	222	10	40		
	500	2.8		205	10	50		
	600	2.3		0.12	208	15	40	
	750	1.9			216	15	50	
	900	1.6			200	15	60	
	1200	1.2			0.09	236	30	40
	1500	0.9				204	30	50
	1800	0.8				202	30	60
	2400	0.6				0.06	220	60
3000	0.5	223					60	50
6400	0.2	262	80				80	
8000	0.17	262	100				80	

型号 Model	i	n2 rpm	KW	M2 N.M	i1	i2			
NMRV 040/075	300	4.7	0.37	405	10	30			
	400	3.5	0.25	336	10	40			
	500	2.8		307	10	50			
	600	2.3		0.18	362	20	30		
	750	1.9			391	25	30		
	900	1.6			0.12	325	30	30	
	1200	1.2				359	30	40	
	1500	0.9				0.09	360	50	30
	1800	0.8					404	60	30
	2400	0.6					0.06	330	60
3000	0.5	301						60	50
6400	0.2	393	80					80	
8000	0.17	393	100					80	
10000	0.14	409	100	100					
NMRV 040/090	300	4.7	0.37	402				7.5	40
	400	3.5		523	10			40	
	500	2.8		550	10			50	
	600	2.3		605	15	40			
	750	1.9		0.25	538	15		50	
	900	1.6			533	15	60		
	1200	1.2			0.18	629	30	40	
	1500	0.9				588	30	50	
	1800	0.8				0.12	492	30	60
	2400	0.6					625	60	40
3000	0.5	0.09	548				60	50	
6400	0.2		589				80	80	
8000	0.17		589				100	80	
10000	0.14		614				100	100	
NMRV 050/063	300		4.7	0.25			210	7.5	40
	400		3.5	0.18			222	10	40
	500		2.8		205		10	50	
	600		2.3		0.12		208	15	40
	750		1.9			216	15	50	
900	1.6		0.09			200	15	60	
1200	1.2	236		30		40			
1500	0.9	0.06		204		30	50		
1800	0.8			202	30	60			
2400	0.6			220	60	40			
3000	0.5		223	60	50				
6400	0.2		262	80	80				
NMRV 050/075	300	4.7	0.37	405	10	30			
	400	3.5	0.25	336	10	40			
	500	2.8		304	10	50			
	600	2.3		0.18	362	20	30		
	750	1.9			391	25	30		
900	1.6	0.12			325	30	30		
1200	1.2		359		30	40			

性能参数 performance parameter

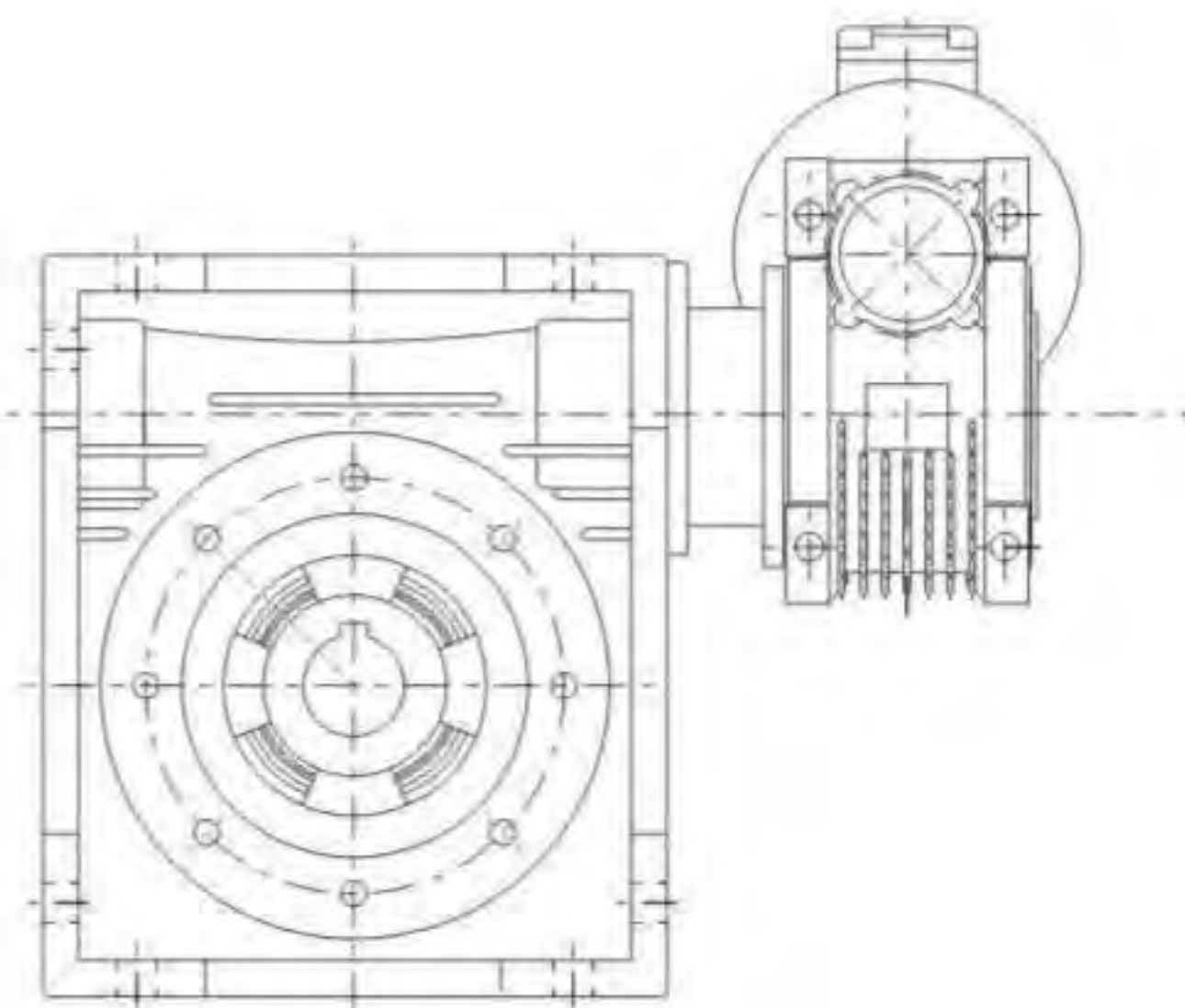
型号 Model	i	n2 rpm	KW1	M2 N.M	i1	i2		
NMRV 050/110	300	4.7	0.75	871	10	30		
	400	3.5		1013	10	40		
	500	2.8	0.55	984	10	50		
	600	2.3		1062	15	40		
	750	1.9		1128	25	30		
	n1=1400 r/min	900	1.6	0.37	1079	30	30	
		1200	1.2		943	30	40	
		1500	0.9	0.25	1064	50	30	
		1800	0.8		1075	60	30	
		2400	0.6		1001	60	40	
0.18		3000	0.5	0.12	884	60	50	
		6400	0.2		1048	80	80	
		8000	0.17		982	100	80	
		10000	0.14		982	100	100	
NMRV 063/090		300	4.7	0.37	402	7.5	40	
	400	3.5	523		10	40		
	500	2.8	550		10	50		
	n1=1400 r/min	600	2.3	0.25	605	15	40	
		750	1.9		538	15	50	
		900	1.6	0.18	533	15	60	
		1200	1.2		629	30	40	
		1500	0.9		588	30	50	
		0.12	1800	0.8	0.12	492	30	60
			2400	0.6		625	60	40

NMRV/NMRV外观照片
NMRV/NMRV Outline photo

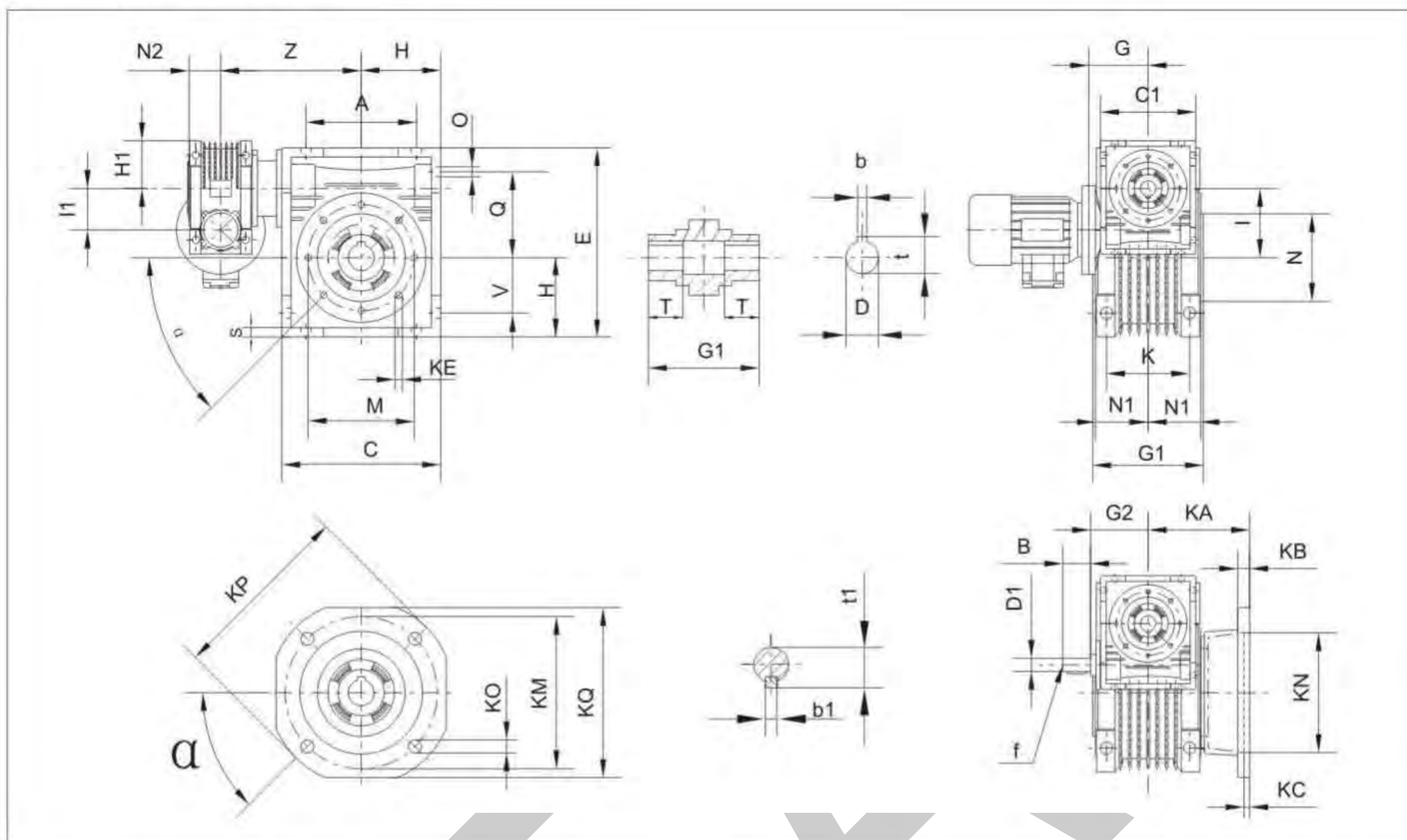


NMRV-NMRV

型号 model	i	n2 rpm	KW	M2 N.M	i1	i2		
NMRV 063/130	300	4.7	1.5	1789	10	30		
	400	3.5	1.1	1519	10	40		
	500	2.8		1629	10	50		
	600	2.3	0.75	1630	15	40		
	750	1.9		1804	25	30		
	900	1.6		1826	30	30		
	n1=1400 r/min	1200	1.2	0.55	1705	30	40	
		1500	0.9		1674	50	30	
		1800	0.8	0.37	1698	60	30	
		2400	0.6		1624	60	40	
3000		0.5	1548		60	50		
0.25		6400	0.2	0.25	1637	80	80	
		10000	0.14		1228	100	100	
		300	4.7		1.5	1789	10	30
		400	3.5		1.1	1519	10	40
500		2.8	1629	10		50		
NMRV 075/130	600	2.3	0.75	1630	15	40		
	750	1.9		1804	25	30		
	900	1.6		1826	30	30		
	n1=1400 r/min	1200	1.2	0.55	1705	30	40	
		1500	0.9		1674	50	30	
		1800	0.8	0.37	1698	60	30	
		2400	0.6		1624	60	40	
		3000	0.5		1548	60	50	
		0.25	6400	0.2	0.25	1548	60	50
			10000	0.14		1548	60	50
300			4.7	1.5		1039	10	30
400			3.5	1.5		1527	10	40
500		2.8	1909		10	50		
NMRV 063/150	600	2.3	1.1	1680	15	40		
	750	1.9		2400	25	30		
	900	1.6		2700	30	30		
	n1=1400 r/min	1200	1.2	0.75	2291	30	40	
		1500	0.9		2864	50	30	
		1800	0.8	0.55	3437	60	30	
		2400	0.6		3000	60	40	
		3000	0.5		3751	60	50	
		0.37	6400	0.2	0.37	3768	80	80
			10000	0.14		5880	100	100
300			4.7	2.2		2100	10	30
400			3.5	2.2		2240	10	40
500		2.8	2800		10	50		
NMRV 075/150	600	2.3	1.5	2291	15	40		
	750	1.9		2864	25	30		
	900	1.6		2700	30	30		
	n1=1400 r/min	1200	1.2	1.1	3000	30	40	
		1500	0.9		2557	50	30	
		1800	0.8	0.75	3068	60	30	
		2400	0.6		3000	60	40	
		3000	0.5		3751	60	50	
		0.37	6400	0.2	0.37	3768	80	80
			10000	0.14		5880	100	100



外形和安装尺寸 Outline & installation size



	A	B	C	C1	D(H8)	D1(j6)	E	G	G1	G2	H	H1	I	I1	M	N(h8)	N1	N2	O	Q
030/040	70	20	100	80	19	9	121.5	55	78	50	50	40	40	30	75	60	36.5	29	6.5	55
030/050	80	20	120	80	25	9	144	55	92	50	60	40	50	30	85	70	43.5	29	8.5	64
030/063	100	20	144	80	25	9	174	55	112	50	72	40	63	30	95	80	53	29	8.5	80
040/075	120	23	172	100	28	11	205	70	120	60	86	50	75	40	115	95	57	37.5	11	93
040/090	140	23	208	100	35	11	238	70	140	60	103	50	90	40	130	110	67	37.5	13	102
050/075	120	30	172	120	28	14	205	80	120	74	86	60	75	50	115	95	57	43.5	11	93
050/110	170	30	252.5	120	42	14	295	80	155	74	127.5	60	110	50	165	130	74	43.5	14	125
063/090	140	40	208	144	35	19	238	95	140	90	103	72	90	63	130	110	67	53	13	102
063/130	200	40	292.5	144	45	19	335	95	170	90	147.5	72	130	63	215	180	81	53	16	140
063/150	240	40	340	144	50	19	400	97.5	200	90	170	72	150	63	215	180	96	53	18	180
075/130	200	50	292.5	172	45	24	335	112.5	170	105	147.5	86	130	75	215	180	81	57	16	140
075/150	240	50	340	174	50	24	400	112.5	200	105	170	87	150	75	215	180	96	57	18	180
090/150	240	50	340	208	50	24	400	130	200	125	170	103	150	90	215	180	96	67	18	180

	S	T	V	Z	K	KA		KB	KC	KE	α	KM	KN(H8)	KO	KP	KQ	b	b1	f	t	t1
						F	FH														
030/040	6.5	26	35	120	60	67	97	7	4	M6x18(4)	45°	80	60	9(4)	110	95	6	3	-	21.8	10.2
030/050	7	30	40	130	70	90	120	9	5	M8x10(4)	45°	90	70	11(4)	125	110	8	3	-	28.3	10.2
030/063	7	36	50	145	85	82	112	10	6	M8x14(8)	45°	150	115	11(4)	180	142	8	3	-	28.3	10.2
040/075	10	40	60	165	90	111	-	13	6	M8x14(8)	45°	165	130	14(4)	200	170	8	4	-	31.3	12.5
040/090	11	45	70	182	100	111	-	13	6	M10x18(8)	45°	175	152	14(4)	210	200	10	4	-	38.3	12.5
050/075	10	40	60	188	90	111	-	13	6	M8x14(8)	45°	165	130	14(4)	200	17	8	5	M6	31.3	16
050/110	14	50	85	225	115	131	-	15	6	M10x18(8)	45°	230	170	14(4)	280	260	12	5	M6	45.3	16
063/090	11	45	70	182	100	111	-	13	6	M10x18(8)	45°	175	152	14(4)	210	200	10	6	M6	38.3	21.5
063/130	15	60	100	245	120	140	-	15	6	M12x21(8)	22.5°	255	180	16(8)	320	290	14	6	M6	48.8	21.5
063/150	18	72.5	120	301	145	156	-	15	6	M12x36(8)	22.5°	255	180	16(8)	320	292	14	6	M6	53.8	38
075/130	15	60	100	270	120	140	-	15	6	M12x21(8)	22.5°	255	180	16(8)	320	290	14	8	M8	48.8	27
075/150	18	72.5	120	302	145	156	-	15	5	M12x26(8)	22.5°	255	180	16(8)	320	292	14	8	M8	53.8	27
090/150	18	72.5	120	312	145	156	-	15	5	M12x26(8)	22.5°	255	180	16(8)	320	292	14	8	M8	53.8	27

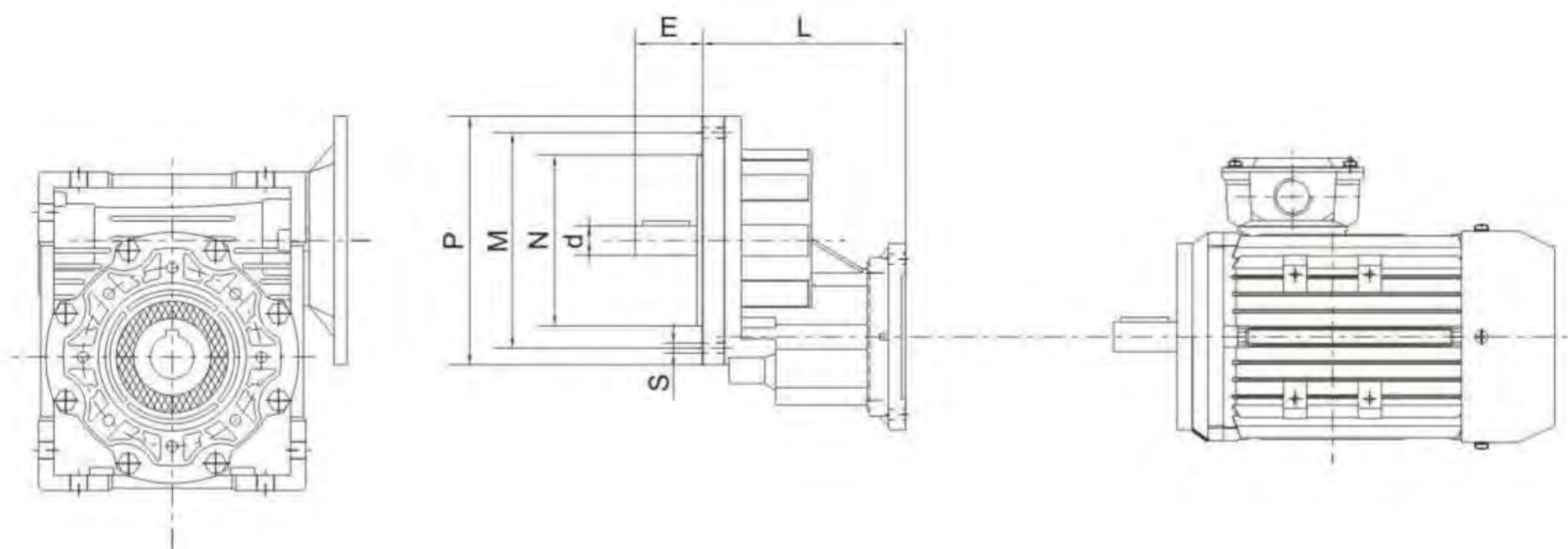
PC+NMRV 系列齿蜗轮减速器 PC+NMRV series gear worm-gear speed reducer

PC+NMRV型号及标记 PC+NMRV Model & mark

PC + NMRV 063 - 40 E F1 SZ TA B3 - 71B5

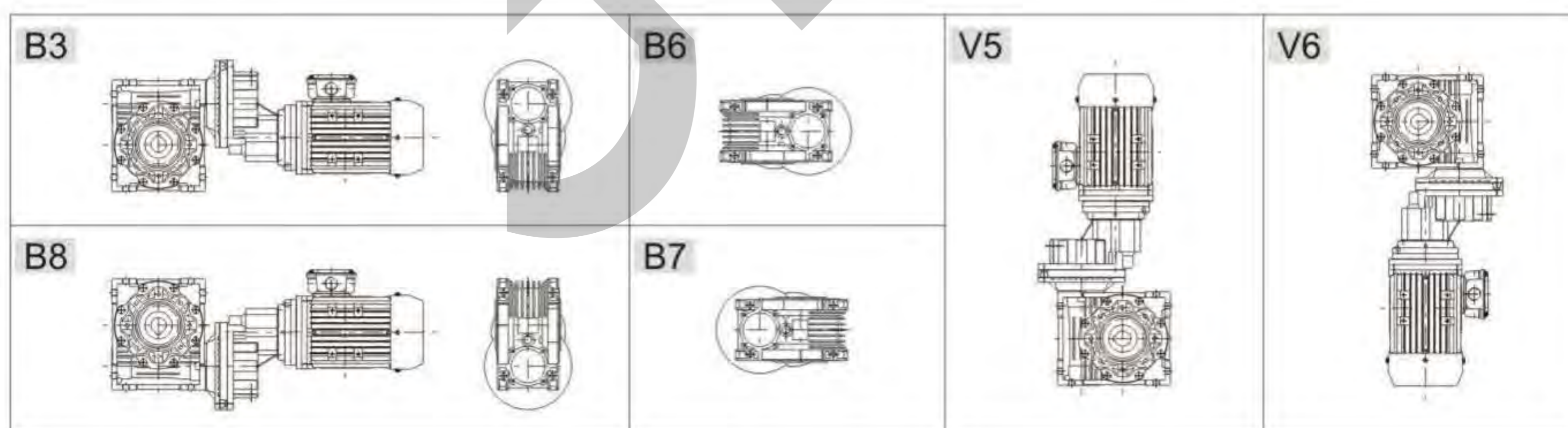


PC+NMRV 组合方式
PC+NMRV Combinations



	PC63	PC71	Pc80(PC90)
N	70h7	80h7	110h7
M	85	100	130
P	105	120	160
d	11(14)h6	14(19)h6	19(24)h6
S	M6	M6	M8
E	30	40	50
L	81	98	130.5

安装方位图
Installation position diagram

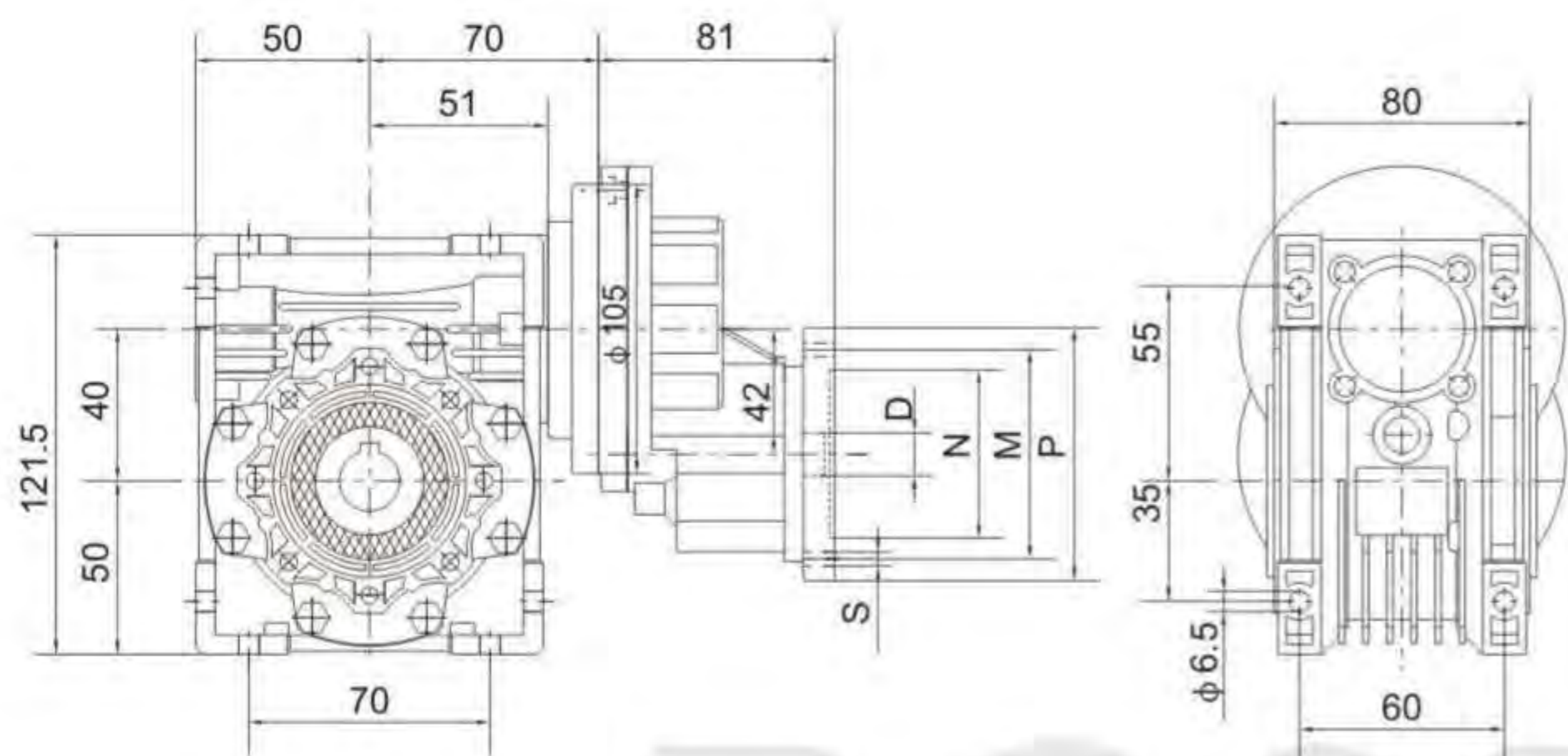


PC+NMRV 组合方式
PC+NMRV Combinations

型号 Mood	i	PC63		PC71		PC80(PC90)		
		i=3						
	P/d	105/11	105/14	120/14	120/19	160/19	160/24	160/28
NMRV040	25							
	30							
	40							
	50							
	60							
	80							
	100							
NMRV050	25							
	30							
	40							
	50							
	60							
	80							
	100							
NMRV063	25							
	30							
	40							
	50							
	60							
	80							
	100							
NMRV075	25							
	30							
	40							
	50							
	60							
	80							
	100							
NMRV090	25							
	30							
	40							
	50							
	60							
	80							
	100							
NMRV110	25							
	30							
	40							
	50							
	60							
	80							
	100							
NMRV130	25							
	30							
	40							
	50							
	60							
	80							
	100							

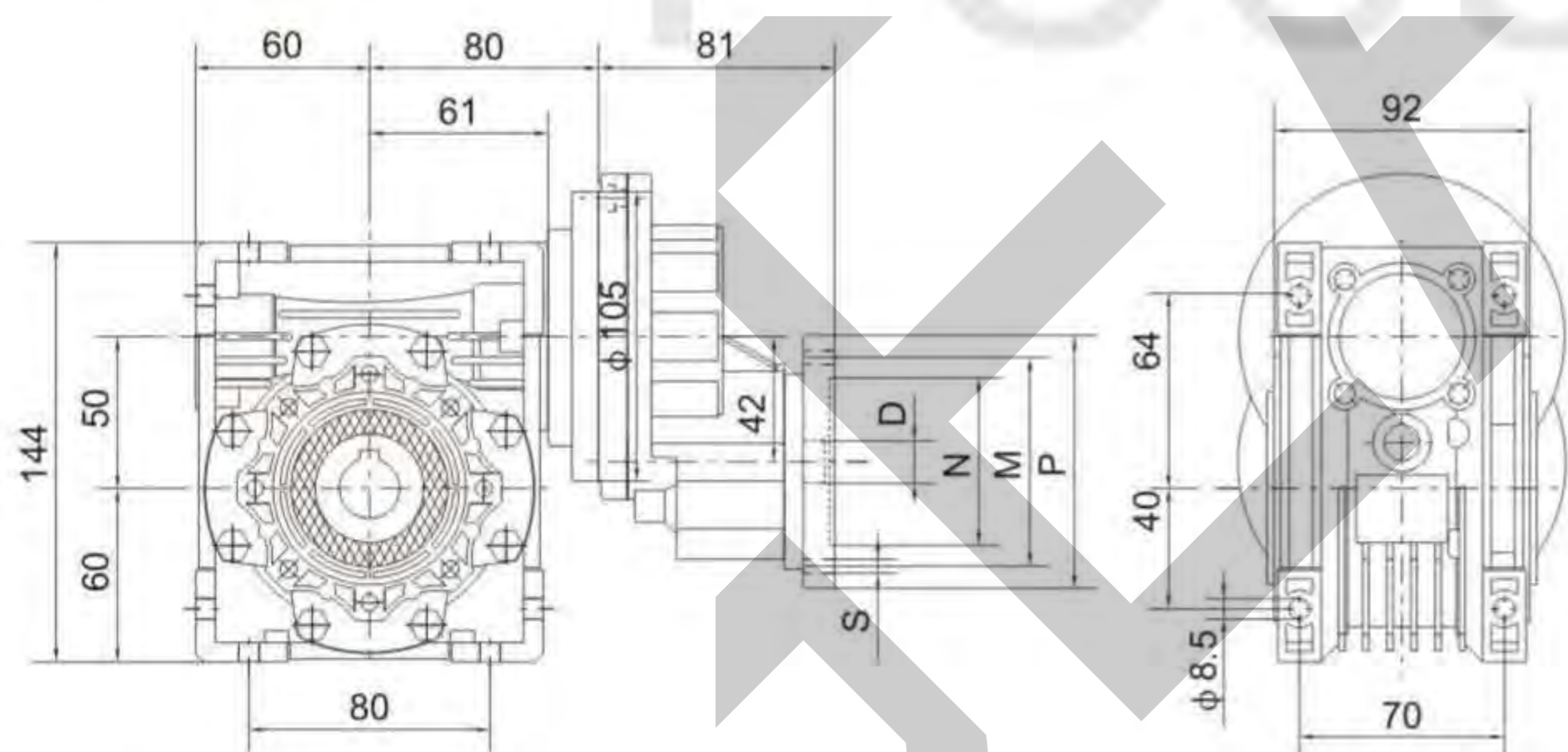
PC63+NMRV 安装尺寸图
PC63+NMRV Gearbox dimensions

PC63+NMRV040



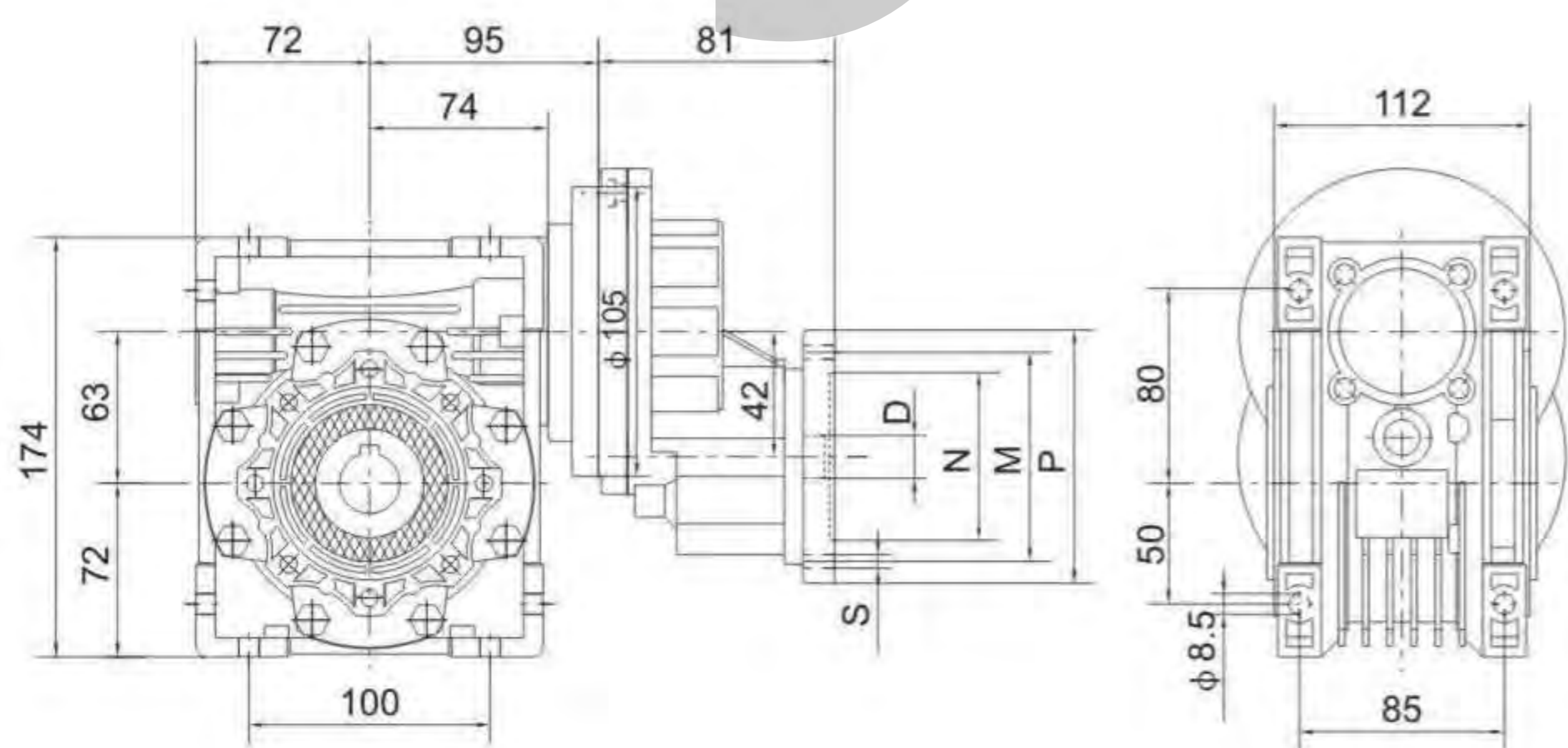
	63B5	71B14	
P	140	105	
M	115	85	
N	95H7	70H7	
D	11F8	14F8	
S	9	6.6	

PC63+NMRV050



	63B5	71B14	
P	140	105	
M	115	85	
N	95H7	70H7	
D	11F8	14F8	
S	9	6.6	

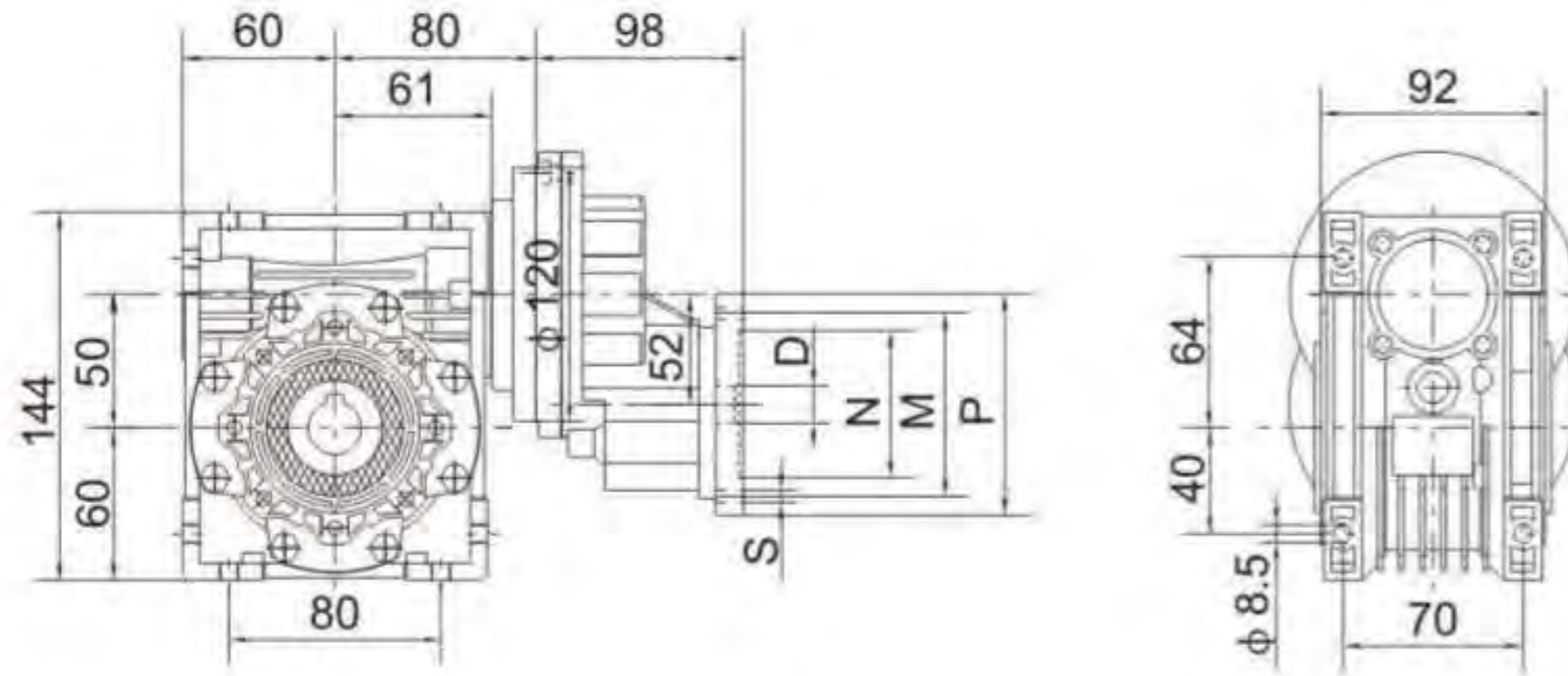
PC63+NMRV063



	63B5	71B14	
P	140	105	
M	115	85	
N	95H7	70H7	
D	11F8	14F8	
S	9	6.6	

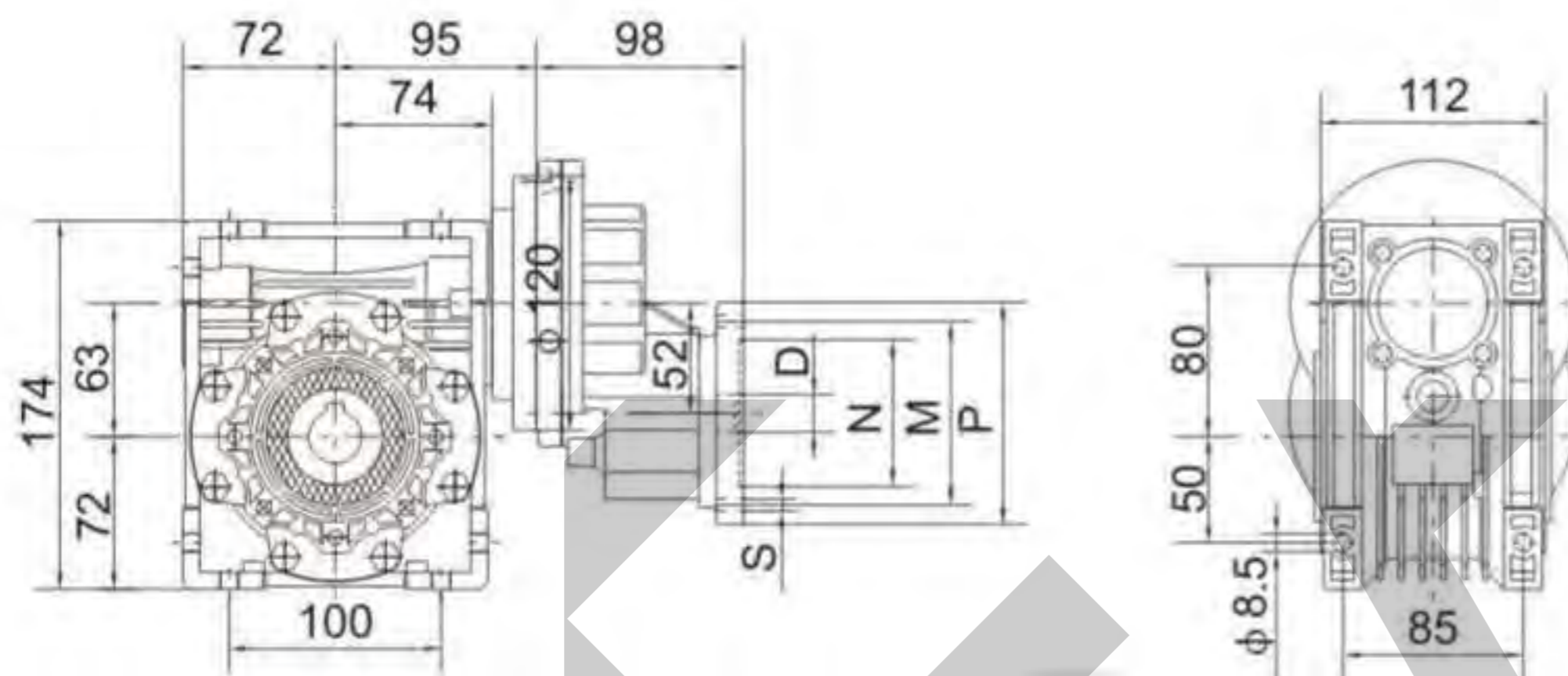
PC71+NMRV 安装尺寸图
PC71+NMRV Gearbox dimensions

PC71+NMRV050



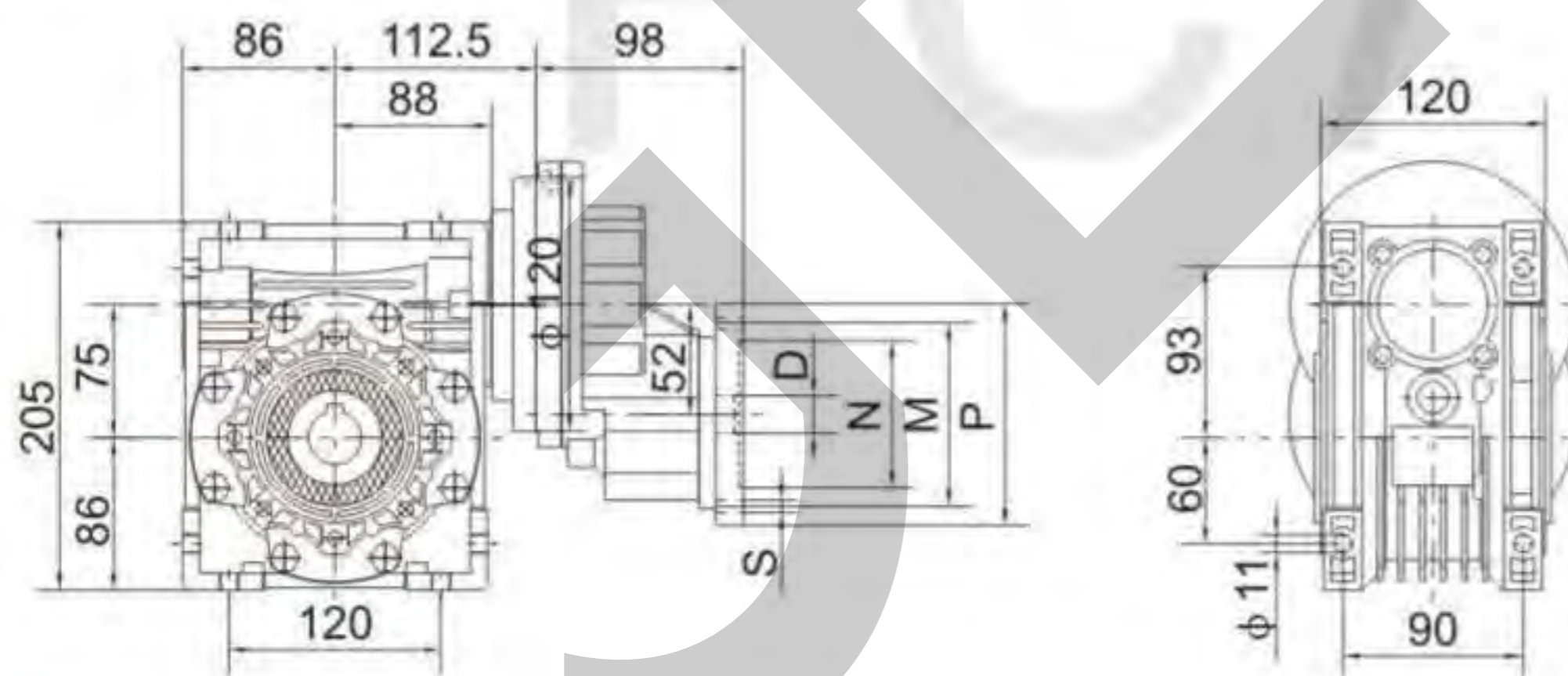
		71B14	80B14
P		105	120
M		85	100
N		70H7	80H7
D		14F8	19F8
S		6.6	6.6

PC71+NMRV063



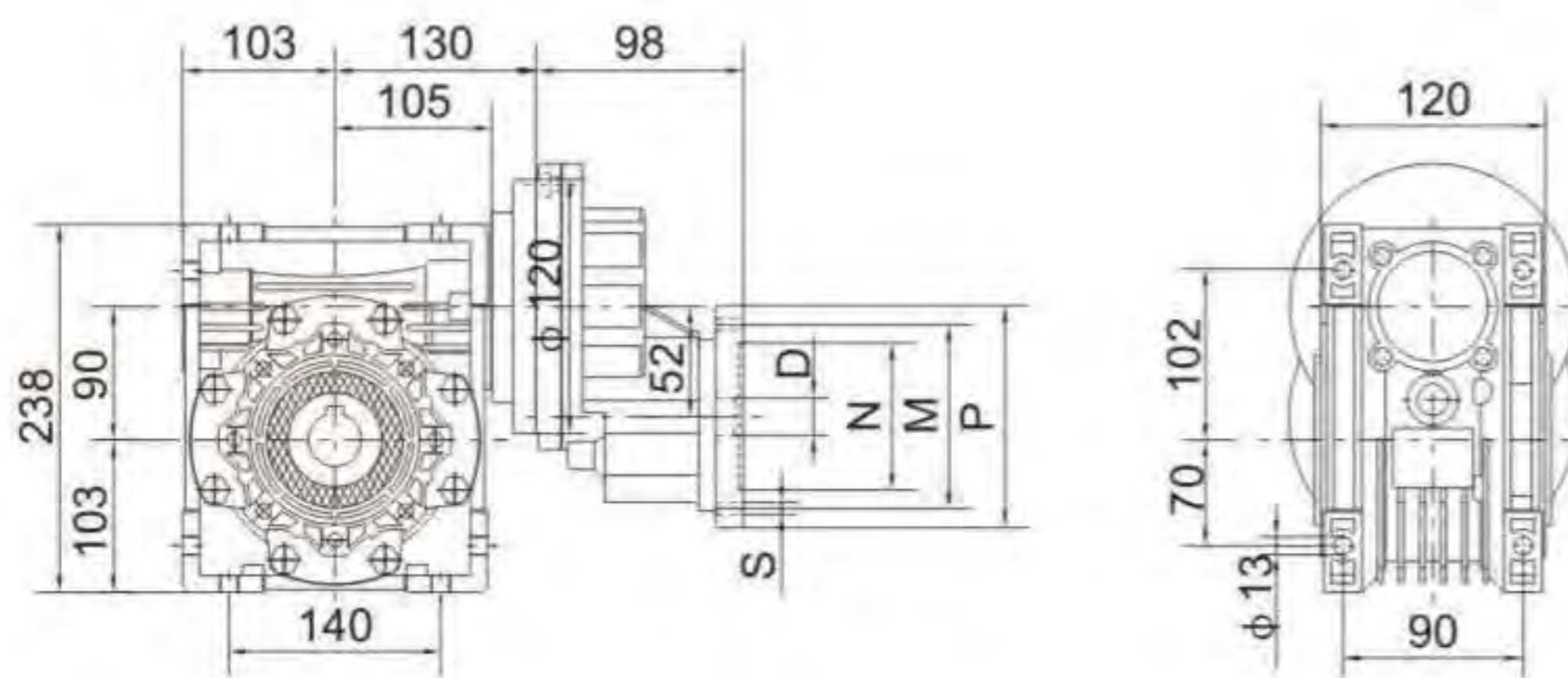
		71B14	80B14
P		105	120
M		85	100
N		70H7	80H7
D		14F8	19F8
S		6.6	6.6

PC71+NMRV075



		71B14	80B14
P		105	120
M		85	100
N		70H7	80H7
D		14F8	19F8
S		6.6	6.6

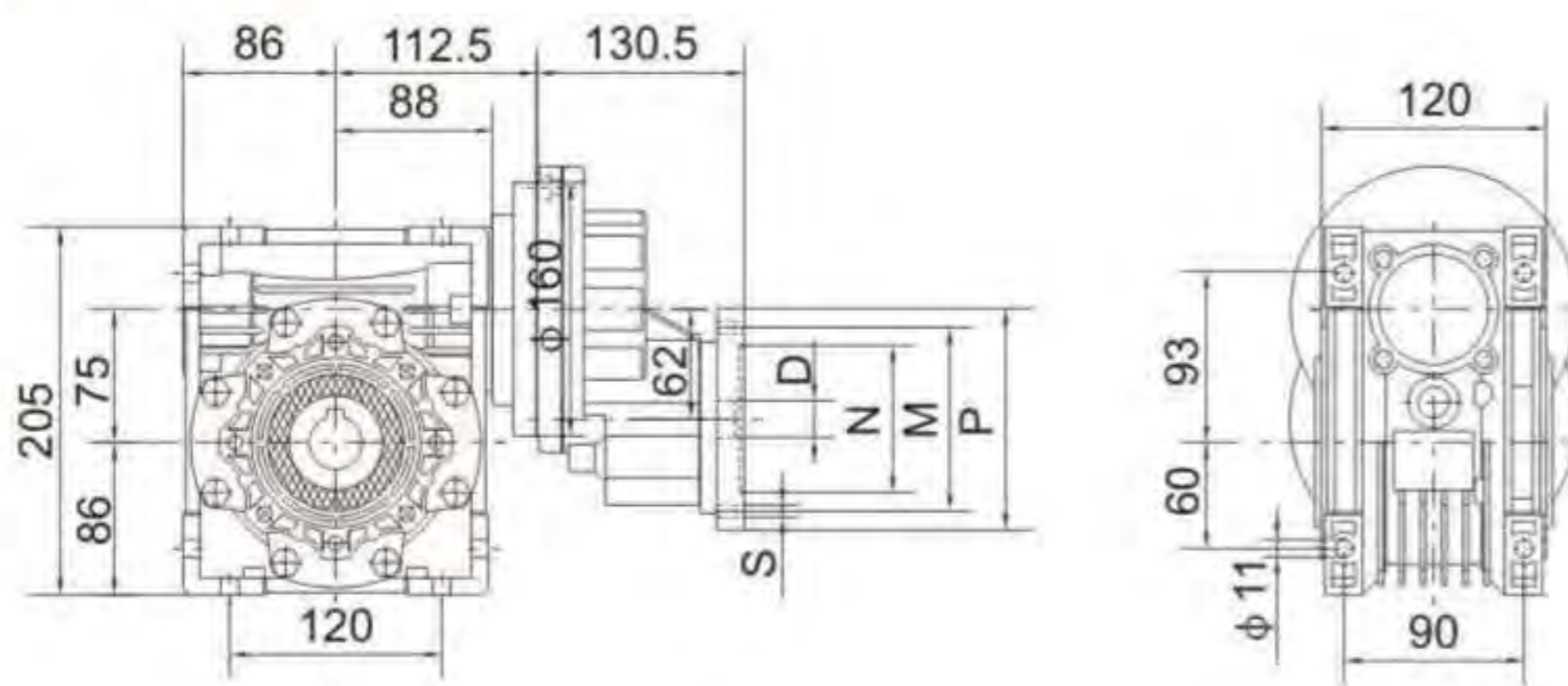
PC71+NMRV090



		71B14	80B14
P		105	120
M		85	100
N		70H7	80H7
D		14F8	19F8
S		6.6	6.6

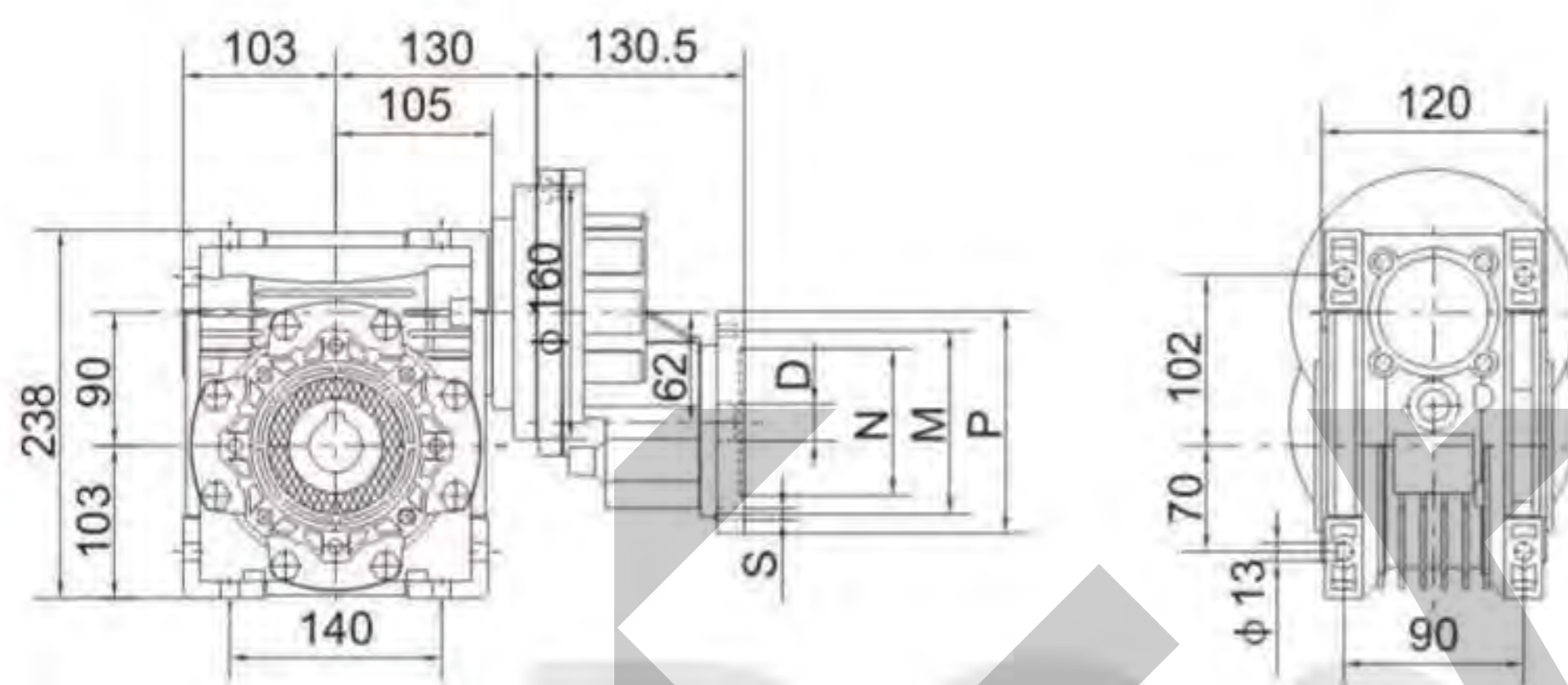
PC80+NMRV 安装尺寸图
PC80+NMRV Gearbox dimensions

PC80+NMRV075



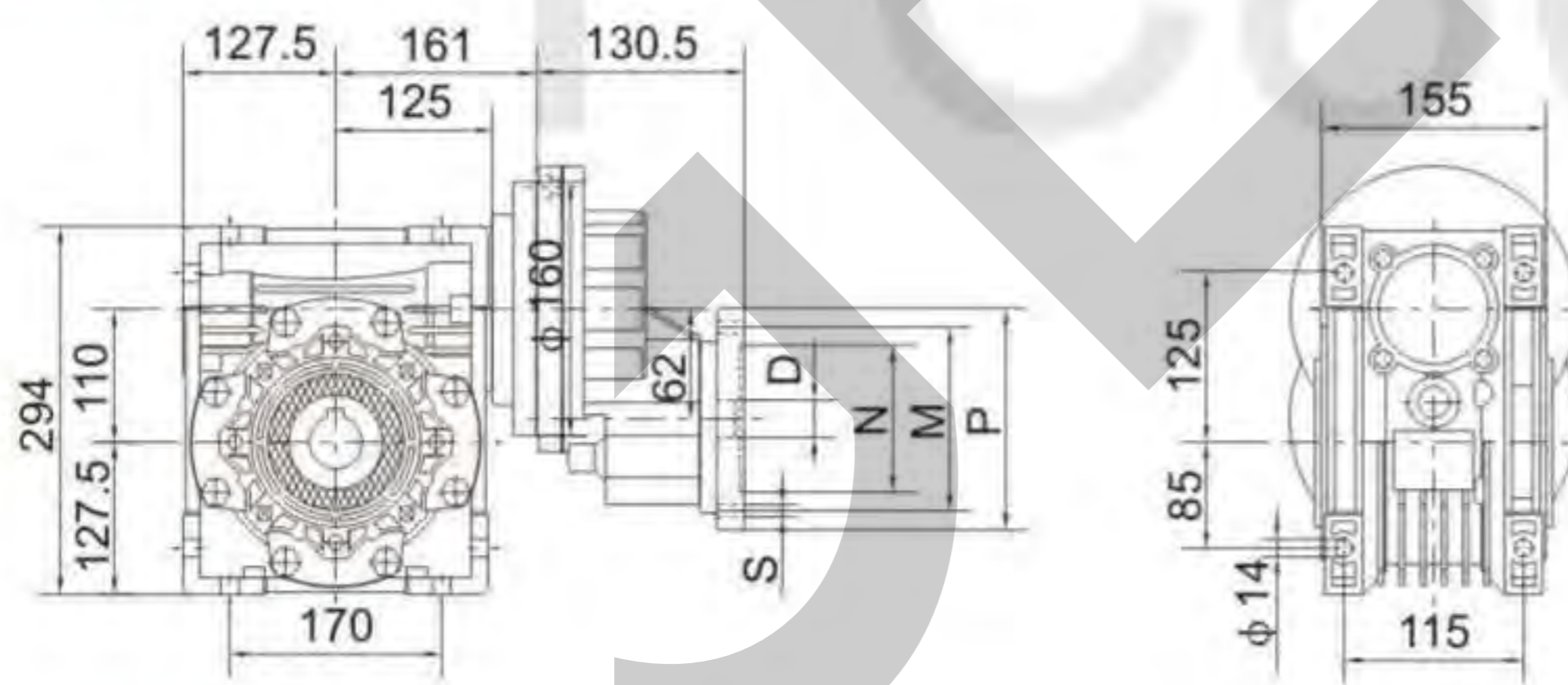
	71B5	80B14	90B14
P	160	120	140
M	130	100	115
N	110H7	80H7	95H7
D	14F8	19F8	24F8
S	9	6.6	9

PC80+NMRV090



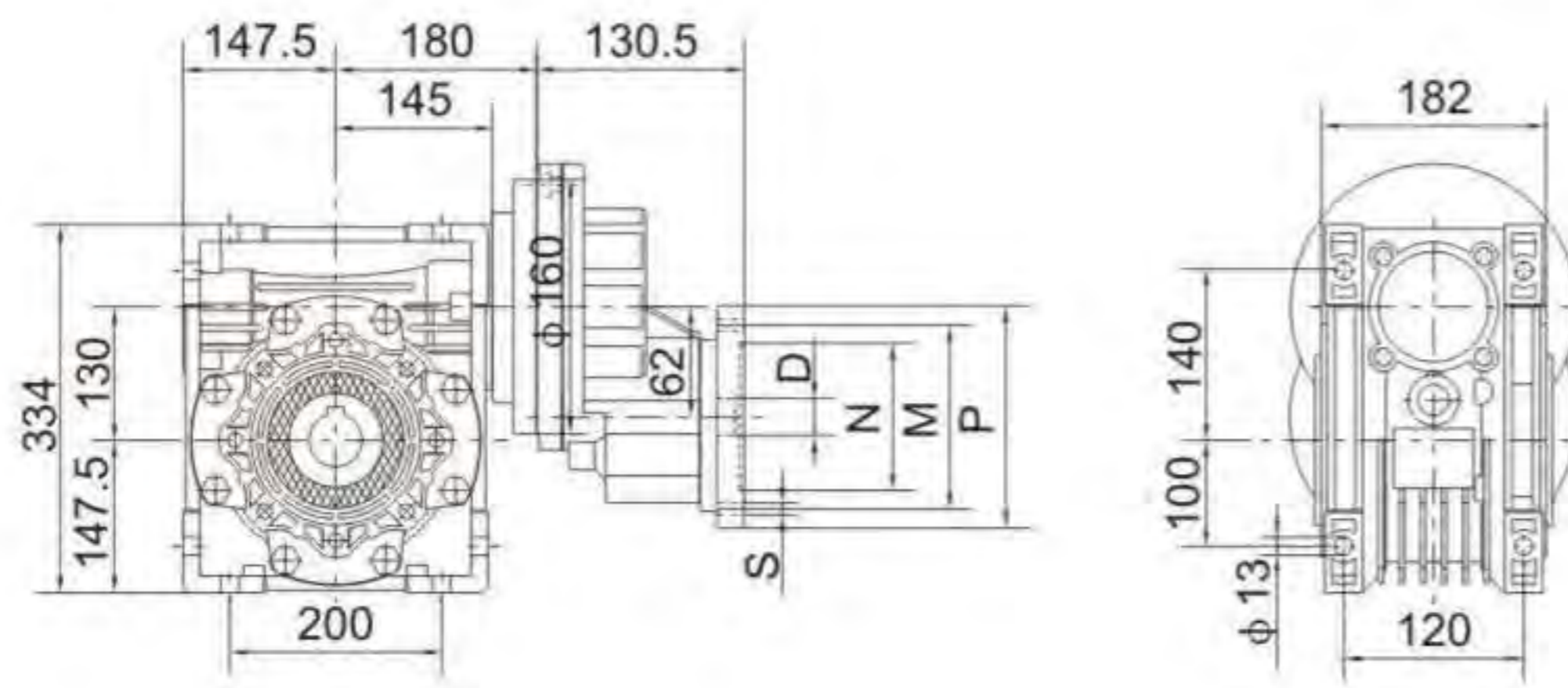
	71B5	80B14	90B14
P	160	120	140
M	130	100	115
N	110H7	80H7	95H7
D	14F8	19F8	24F8
S	9	6.6	9

PC80+NMRV110



	71B5	80B14	90B14
P	160	120	140
M	130	100	115
N	110H7	80H7	95H7
D	14F8	19F8	24F8
S	9	6.6	9

PC80+NMRV130



	71B5	80B14	90B14
P	160	120	140
M	130	100	115
N	110H7	80H7	95H7
D	14F8	19F8	24F8
S	9	6.6	9

最优的品质 最低的价格
BEST QUALITY BEST PRICE



浙江格尔减速机有限公司

ZHEJIANG GEAR SPEED REDUCER CO., LTD.

地址：浙江省平阳县万全镇宋桥工业区 邮编（POST）：325409

ADD: Songqiao Industry Park, Wanquan Town, Pingyang County, Zhenjiang Province

电话（TEL）：0577-63171515 63171616 63775881 63775882 63775883

传真（FAX）：0577-63770111 63775889

E-mail: zjgearjsj@163.com Http://www.gearjsj.com