



浙江格尔减速机有限公司

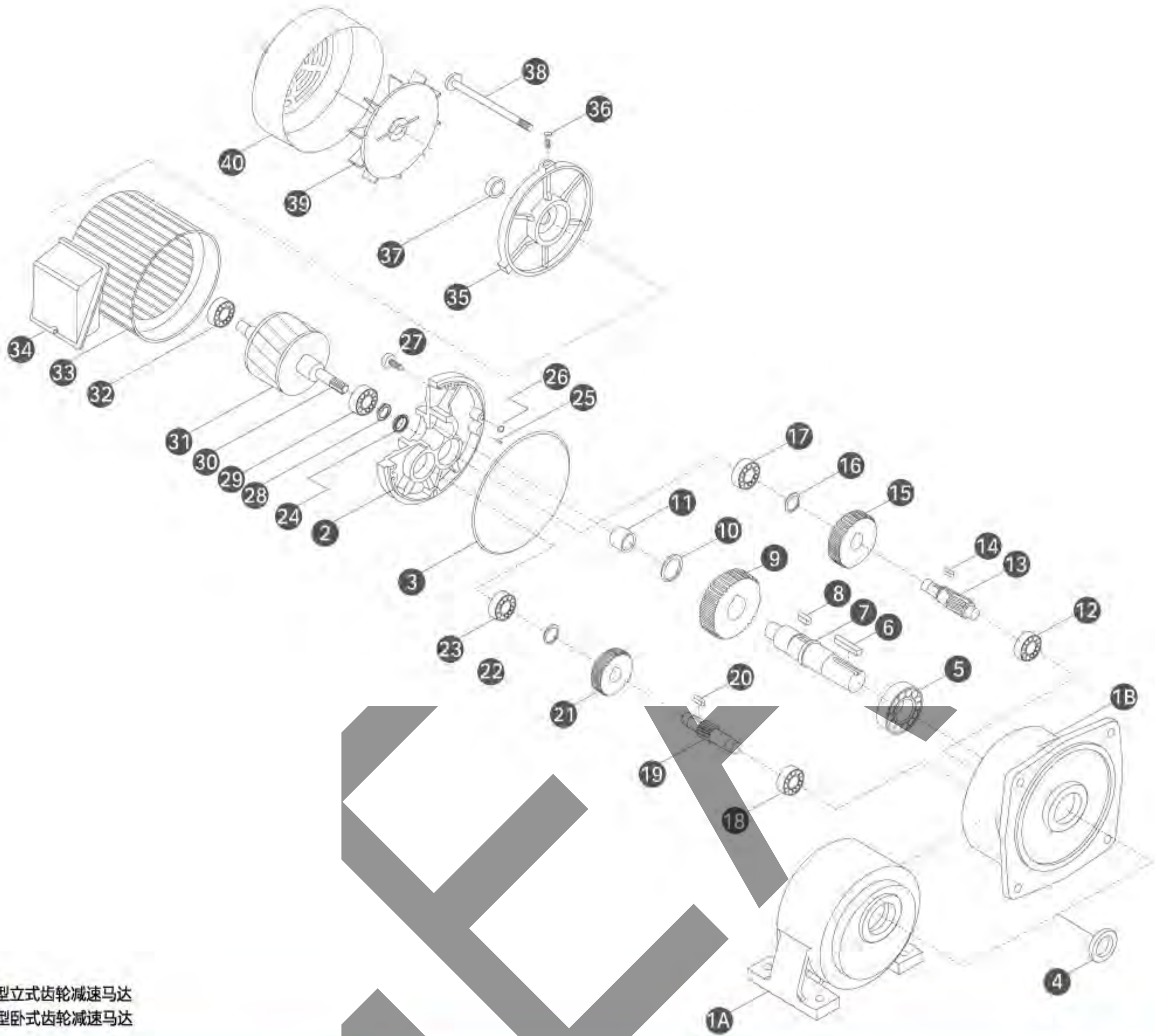
ZHEJIANG GEAR SPEED REDUCDCR CO.,LTD

致力于打造一流的驱动技术方案

PROVIDE FIRST CLASS DRIVING SOLUTION



产品手册
CATALOGUE

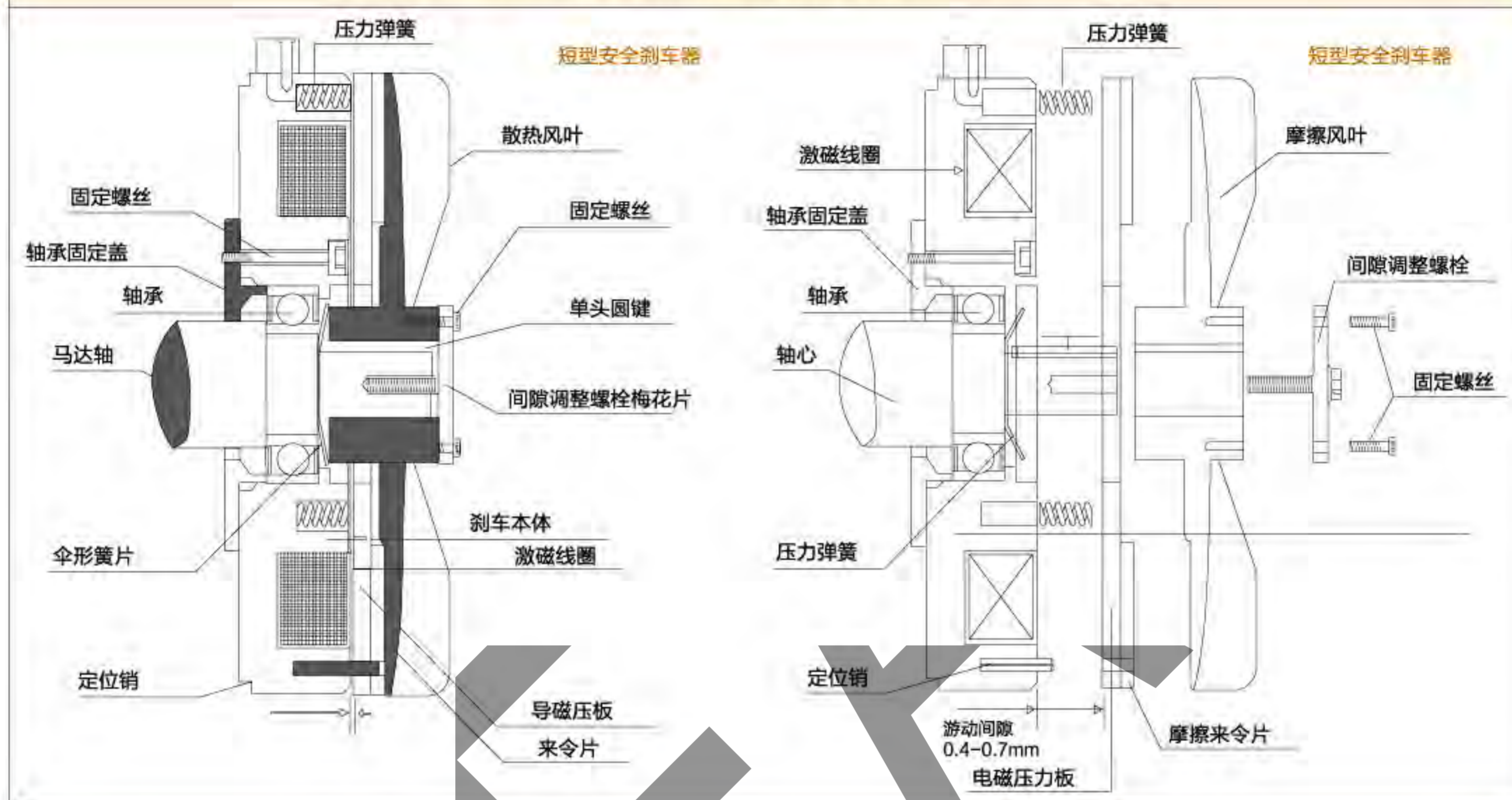


- ◆ CV 型立式齿轮减速马达
- ◆ CH 型卧式齿轮减速马达

明细表 Partslist

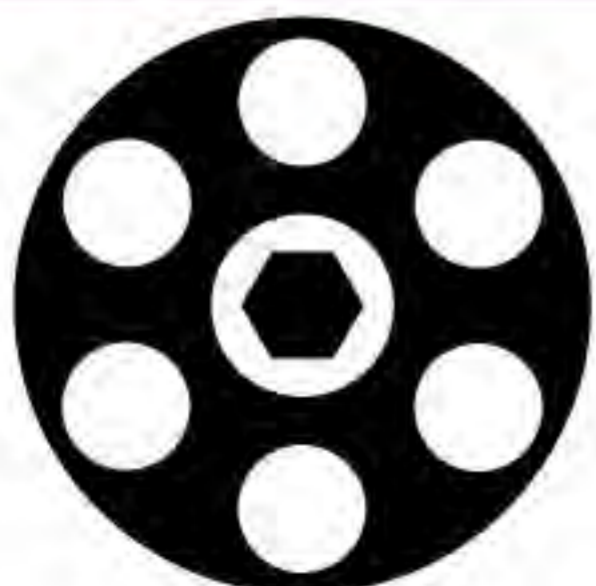
序号 Item	名称 Name	序号 Item	名称 Name	序号 Item	名称 Name
1A	卧式 Horizontal Housing	14	三级小齿轴键 Key-3 RD Stage Pinion	28	波形垫圈 Wave Spring
1B	立式 Vertical Housing	15	二级大齿轮 Gear-2 ND Stage	29	马达轴承 Bearing of Shaft
2	马达前盖 Front Cover	16	C- 挡圈 Snap Ring	30	马达齿轴 Motor Shaft
3	O 形圈 Oil Ring	17	三级齿轴承 Bearing-3 RD Stage Pinion	31	转子 Rotor
4	输出轴油封 Oil Seal-Output Shaft	18	二级齿轴承 Bearing-2 RD Stage Pinion	32	马达轴承 Bering of Shaft
5	输出轴承 Bearing-Output Shaft	19	二级小齿轴 Pinion-2 ND Stage	33	定子总成 Staor
6	输出轴键 Key-Output Shaft	20	二级小齿轴键 Key-2 ND Stage Pinion	34	铝接线盒 Wire Box
7	输出轴 Output Shaft	21	一级大齿轮 Gear-1 ST Stage	35	马达后盖 Rear Cover
8	三级小齿轴键 Key-3 RD Pinion	22	C- 挡圈 Snap Ring	36	风罩螺钉 Screw-Fan Cover
9	三级大齿轮 Gear-3 RD Stage	23	二级齿轴承 Bearing-2 ND Stage Pinion	37	后盖油封 Oil Seal-Rearcover
10	C- 挡圈 Snap Ring	24	输入侧油封 Oil Seal-Motor Shaft	38	马达螺杆 Bolt
11	输出轴自润轴承 Oilless Braring	25	定位销 Pin	39	风叶 Fan
12	二级齿轴承 Bearing-2 ND Stage Pinion	26	O 型圈 O-Ring	40	风罩 Fan Cover
13	三级小齿轴 Pinion-3 RD Stage	27	内六角螺钉 Hex-Head Screw		

刹车零件分解图 BRAKE UNIT SECTION DIAGRAM



序号 Item	名称 Name	序号 Item	名称 Name
1	压力弹簧 Pressure Spring	9	固定螺丝 Fixed Screw
2	固定螺丝 Fixed Screw	10	固定键 Key
3	轴承固定盖 Fixed Bearing Plate	11	调整螺丝 Gap Adjustment Bolt
4	轴承 Bearing	12	刹车本体 Brake Housing
5	马达轴 Motor Shaft	13	激磁线圈 Brake Coil
6	伞型簧片 Disc Spring	14	导磁压板 Friction Plate
7	定位销 Fixed Pin	15	来令片 Friction Brake Brake Disc
8	散热风叶 Fan		

刹车间隙调整
Adjust Brake Clearance



间隙调整螺栓正面图
Front view of gap adjusting bolt

1. 请先移除固定螺丝
Please remove two pieces fixed screws in advance
2. 每向右调整一格，其间距缩小 0.07-0.10mm
every single position adjustment, brake clearance will reduce 0.07-0.10mm

减速马达型号说明 Technical Description

CH - 28 - 400 - 30 - S(Z) - B - G1 - LB

机型号	出力轴	功率	减速比	马达选型	刹车选配	接线盒方向	入线口方向
CH 卧式	φ18	100W	5	S: 三相电压 380V/220V	B: DC90V 断电刹车 D: DC24V 送电刹车	G1: 左方向 G2: 右方向 G3: 上方向 G4: 下方向	T: 向上 D: 向下 F: 向前 B: 向后 L: 向左 R: 向右
CV 立式	φ22	200W	10	C: 单相 220V A: 单相 110V Z: 缩框型 标准型省略	YB: 手释放刹车		
	φ28	400W	--				
	φ32	750W	180				
	φ40	1500W	1800				
	φ50	2200W					
		3700W					

◆ 马达可选配加装过热保护，请额外文字说明。

接线盒方向选定 (terminal box direction)

机型 Type	G1- 左方向 Left Side	G1- 右方向 Right Side	G3- 上方向 Upper Side	G4- 下方向 Lower Side
CH 型 CH Type				
	G1	G2	G3	G4
CH 型 CH Type				
	G1	G2	G3	G4

入线口方向 Wire Inlet Direction	G1- 左方向 Left Side		G1- 右方向 Right Side		G3- 上方向 Upper Side		G4- 下方向 Lower Side	
	LD	LT	RD	RT	TL	TR	DL	DR
	LF	LB	RF	RB	TF	TB	DF	DB

输出轴允许最大轴径 AVAILABLE MAX OUTPUT SHAFT DIAMETER

齿轮箱型号 Gear Box	标准出轴直径 Standard Output Shaft Dia	最大允许直径 Max Available Shaft Dia	输出端轴承 Output End Bearing
1#	φ18	φ20	6004
2#	φ22	φ25	6205
3#	φ28	φ30	6206
4#	φ32	φ35	6207
5#	φ40	φ45	6209
6#	φ50	φ55	6211

技术参数说明 TECHNICAL DATA

马达基本规范 MOTOR SPECIFICATION

项目 Item	三相马达 3-Phase Motor		单相马达 1-Phase Motor	
防护等级 Protection	铝壳接线盒为 IP54, 铁壳接线盒为 IP20 Ip54 with alum alloy terminal box, and other is IP20			
外壳材质 Frame Material	100W-750W 为铝合金, 1.5-2.2KW 为铸铁箱体 Alum alloy for 100W-1500W, Cast iron for others			
启动方式 Starting	全压启动		0.1-0.2KW	运转电容启动
			0.4-1.5KW	启动电容启动 + 离心开关
工作方式 Duty	连续运转 Continuous running			
绝缘等级 INS. Class	F 级绝缘			
适用环境 Environment	温度 Temp: -10℃ ~ +40℃ 湿度 Humidity: ≤ 90%			
适用电压 Voltage	220-240/380-415V, 50Hz		220V, 50/60Hz / 110V, 50/60Hz	
额定转速 Rated Speed	50Hz	1330-1450RPM	60Hz	1600-1750RPM
依据标准 Standard	国际 / 国家标准 IEC-34, CNS-10919			
海拔 Height	≤ 1000m			

三相 4 极马达额定电流值 Rated current of 3-phase motor / 4 poles

Unit: A 50Hz

输出功率 / Output	220V	380V	415V	440V	460V
100W, 1/8HP	0.60	0.35	0.32	0.30	0.29
200W, 1/4HP	1.15	0.65	0.61	0.58	0.55
400W, 1/2HP	2.10	1.25	1.11	1.05	1.00
750W, 1HP	3.60	2.15	1.91	1.80	1.72
1500W, 2HP	6.50	3.80	3.45	3.25	3.11
2200W, 3HP	8.90	5.15	4.72	4.45	4.26

单相 4 极马达额定电流值 Rated current of 1-phase motor / 4 poles

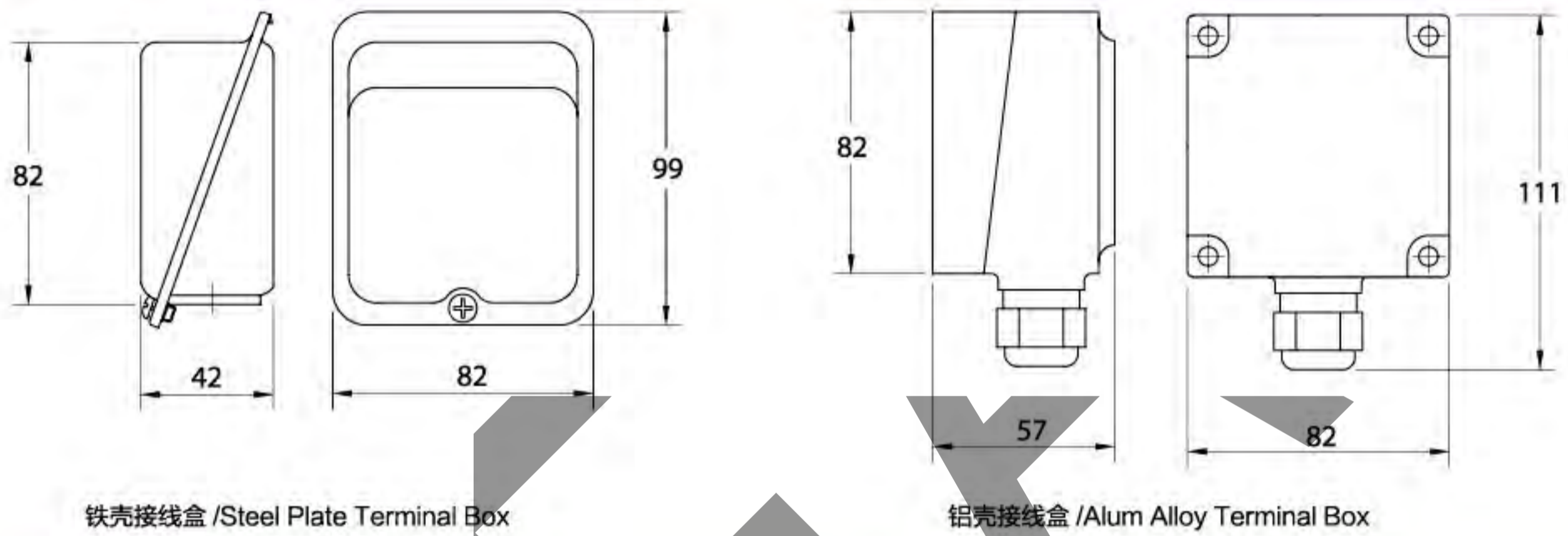
Unit: A 50Hz

输出功率 / Output	100V	110V	115V	120V	220V	230V
100W, 1/8HP	1.98	1.80	1.72	1.65	0.90	0.85
200W, 1/4HP	3.52	3.20	3.06	2.93	1.60	1.53
400W, 1/2HP	6.16	5.60	5.36	5.13	3.20	2.68
750W, 1HP	11.9	10.8	10.3	9.90	5.40	5.17

单相马达配套电容值 / 电容运转形式 Capacitors for 1-phase motor, CAPACITOR RUNNING TYPE

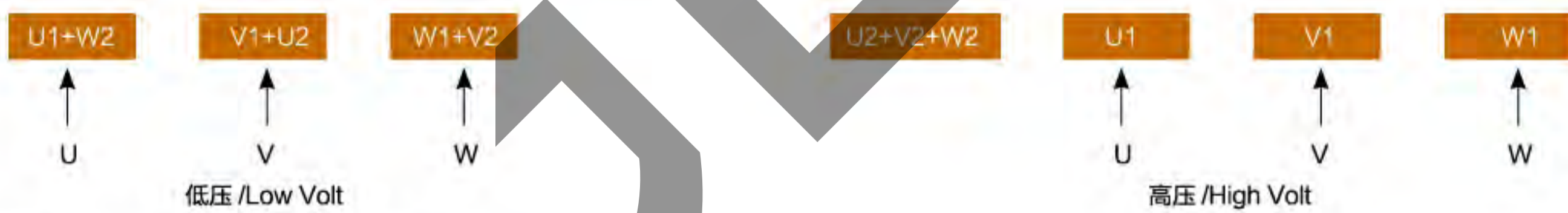
输出功率 / Output	运转电容 / Running Capacitor	起动电容 / Starting Capacitor	运转电容 + 起动电容 (离心开关) Running Capacitor + Starting Capacitor
100W, 1/8HP	6 μ F/450V	/	/
200W, 1/4HP	15 μ F/450V	/	/
400W, 1/2HP	/	/	15 μ F/450V + 125 μ F/300V
750W, 1HP	/	/	25 μ F/450V + 200 μ F/300V
1500W, 2HP	/	/	40 μ F/450V + 250 μ F/300V

铁壳接线盒和铝壳接线盒的尺寸差异 Dimensional difference between steel and aluminum boxes



接线方式 Wiring diagram

(1) 三相马达接线方式 For 3-phase motor



(2) 单相马达接线方式 For 1-phase motor





输出扭矩表 Output Torque

单位: KG-CM

减速比 Ratio	输出转速 Output R.P.M		输出扭矩 Output Torque											
			0.1KW		0.2KW		0.4KW		0.75KW		1.5KW		2.2KW	
	50Hz	60Hz	50Hz	60Hz	50Hz	60Hz	50Hz	60Hz	50Hz	60Hz	50Hz	60Hz	50Hz	60Hz
3	500	600	1.9	1.6	3.7	3.1	7.2	0.60	13.5	11.3	27	22.5	40	33
5	300	360	3.1	2.6	6.2	5.2	12.4	10.3	23.3	19.4	46.5	38.8	68	57
10	150	180	6.2	5.2	12.4	10.3	24.8	20.7	46.5	38.8	93	77.5	136	114
15	100	120	9.1	7.6	18.2	15.2	36.4	30.3	68.3	56.9	137	114	200	167
20	75	90	12	10	24	20	48	40	90	75	180	150	264	220
25	60	72	14	12	28	23	56	47	105	88	210	175	308	257
30	50	60	18	15	36	30	72	60	135	113	270	225	396	330
40	37	45	22	18	44	37	88	73	165	138	330	275	484	403
45	33	40	27	23	54	45	108	90	203	169	405	338	594	495
50	30	36	28	25	56	47	112	93	210	175	420	350	616	513
60	25	30	34	28	68	57	136	113	255	213	510	425	748	623
70	21	25	43	36	86	72	172	143	323	269	645	538	946	788
80	19	23	48	40	96	80	192	160	360	300	720	600	1056	880
90	17	20	52	43	104	87	208	173	390	325	780	650	1144	953
100	15	18	58	48	116	97	232	193	435	363	870	725	1276	1063
120	12	15	69	58	138	115	276	230	518	431	1035	863		
140	11	13	80	67	160	133	320	267	600	500	1200	1000		
160	9	11	91	76	182	152	364	303	683	569	1365	1138		
180	8	10	103	86	206	172	412	343	773	644	1545	1288		
200	7	9	114	96	228	190	456	380	828	713				

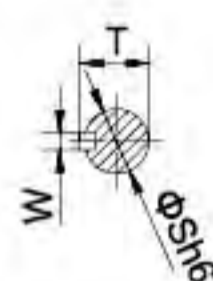
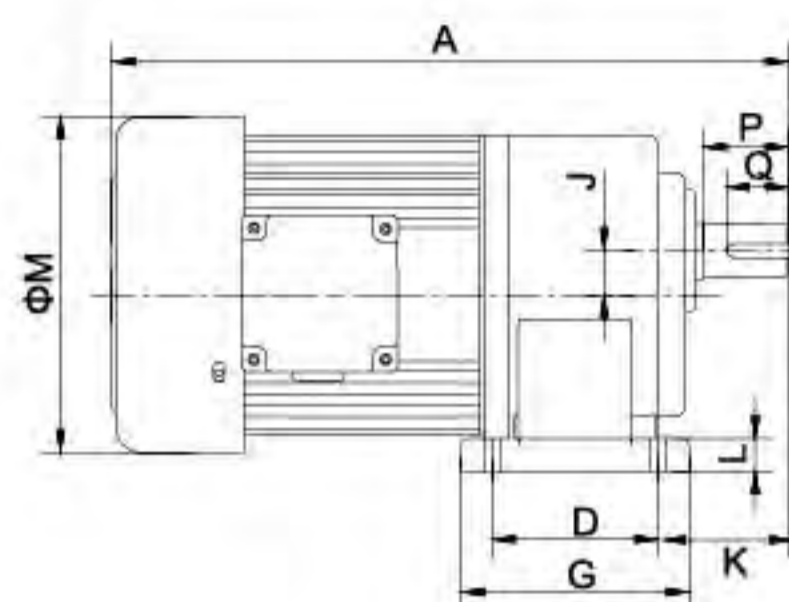
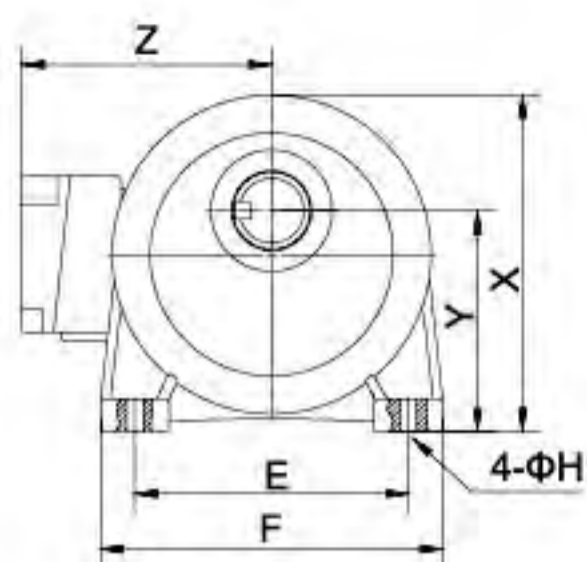
减速马达各零件大致规格 Major parts specification

- 一、箱体：1#、2#、3#、4# 箱体出轴直径为 18、22、28、32，箱体采用铝合金；4#、5#、6# 箱体出轴直径为 32、40、50，箱体采用铸铁
Gearbox The output shaft diameter of gearbox 1#、2#、3#、4# are 18、22、28、32 separately. The material of gearbox is Al.alloy. 4#、5#、6# are 32、40、50 respectively. Gearbox is made of cast iron
- 二、齿轮片：齿轮材料为 40Cr，调质 HB280，高精度滚齿，齿部高频淬火 HRC50，齿面磨齿，齿轮精度 6 级。
Gear piece: The material 40Cr mixes to HB280, then dealt with high frequency quencher HRC50. Gear should be processed by milling with high precision. The class is 6.
- 三、齿轮轴：齿轮材料 20CrMnTi，高精度滚齿，渗碳淬火 HRC60，齿面二次刮削，精度 6 级。
Gear shaft: The material 20CrMnTi will be changed into HRC60 through processing of cementite quencher. Gear shaft will be processed with gear hobbing. precision class is 6.
- 四、电机轴：齿轮材料 42CrMo，调质 HB280，高精度滚齿，齿部高频淬火 HRC54，齿面二次刮削，精度 6 级。
Motor shaft: The material 42CrMo mixes to HB280. then dealt with high frequency quencher HRC54. Finally, Gear is cut for the second. Motor shaft will be processed with gear hobbing, precision class is 6
- 五、轴承：电机部分轴承采用高精度等级精密轴承，以确保长期运转寿命。
Ball bearing: We adopt tight bearing with high precision, to make sure long term running life.
- 六、油封：电机轴以耐高温油为主，可确实防止油脂渗漏。
Oil seal: Gear shaft gives priority to enduring high temp, avoiding oil infiltration.
- 七、接线盒：一种是铝合金接线盒，有较好的防水及防尘性能，防护等级为 IP54，另外一种为铁壳的接线盒，结构轻巧，防护等级 IP20
Terminal box One is Al alloy, which equips good capability of waterproof and dustproof, protection grade is IP55. The other is steel case with deft structure. protection grade is IP20.

出力轴悬垂荷重 Overhanging load

单位：KG-CM

减速比 Ratio	输出转速 Output R.P.M		1/8HP(100W)		1/4HP(200W)		1/2HP(400W)		1HP(750W)		2HP(1500W)		3HP(2200W)	
	50Hz	60Hz	50Hz	60Hz	50Hz	60Hz	50Hz	60Hz	50Hz	60Hz	50Hz	60Hz	50Hz	60Hz
3	500	600	30	25	30	25	54	45	60	50	145	130	165	150
5	300	360	36	30	36	30	78	70	85	75	165	150	210	180
10	150	180	70	60	70	60	150	130	180	150	280	250	430	360
15	100	120	110	90	110	100	175	160	165	160	355	348	490	450
20	75	90	150	125	135	125	190	170	175	170	369	365	540	500
25	60	72	155	140	150	140	210	180	185	180	450	430	650	630
30	50	60	160	150	170	165	235	220	415	400	480	450	690	650
40	38	45	160	160	180	180	270	260	430	420	580	550	710	670
45	33	40	170	170	180	180	335	328	440	430	590	570	820	780
50	30	36	170	170	180	180	350	335	450	440	600	580	850	820
60	25	30	180	180	180	180	350	350	450	450	630	610	900	900
70	21	25	180	180	180	180	350	350	460	460	670	650	1100	1100
80	18	22	180	180	180	180	350	350	460	460	680	680	1100	1100
90	16	20	180	180	180	180	350	350	500	500	850	850	1200	1200
100	15	18	200	200	250	250	380	380	590	590	900	900	1200	1200
120	12	15	200	200	320	320	390	390	640	640	920	920		
140	11	13	200	200	320	320	400	400	679	679	920	920		
150	10	12	220	220	330	300	420	420	679	679	920	920		
160	9	11	220	220	330	330	420	420	700	700	950	950		
180	8	10	240	240	350	350	430	430	720	720	980	980		
200	7	9	240	240	350	350	430	430	720	720				
1/250~1/1800			300	300	480	480	720	720	1400	1400				



输出轴尺寸 OUTPUT SHAFT

输出轴尺寸 / Output Shaft					
输出轴 Shaft		键槽 Keyway			键 Key
Sh6	P	W	T	Q	B x H x L
Φ18	30	5	20.2	27	5 x 5 x 27
Φ22	40	7	25	35	7 x 7 x 35
Φ28	45	7	31.1	40	7 x 7 x 40
Φ32	55	10	35.5	50	10 x 8 x 50
Φ40	65	10	43.5	60	10 x 8 x 60

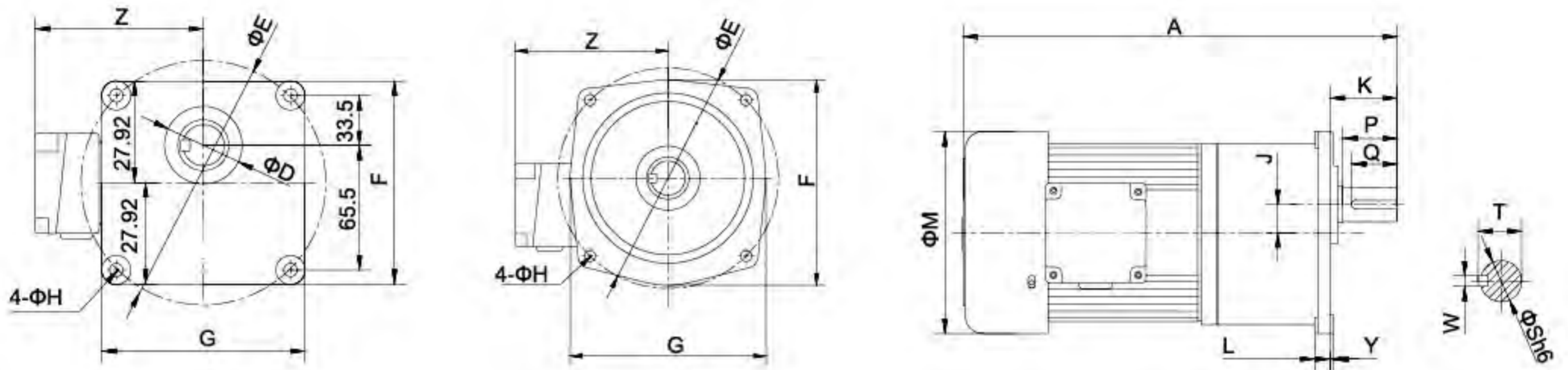


单相电机 400W 以上用电子离心开关

功率 / 减速比 / 箱体 / 规格 Power / Ratio / Code / Size

功率 Power	减速比 Ratio	箱体 Code	规格 Size	A	D	E	F	G	H	J	K	L	M	X	Y	Z	重量 KG
100W 1/8HP	3-50	1#	Φ18	250	40	110	135	65	9	16	50	10	133	138	88.5	120	5.7
	60-200	2#	Φ22	280	65	130	158	90	11	17.5	60	13	133	152	97.5	120	7.5
200W 1/4HP	3-10	1#	Φ18	285	40	110	135	65	9	16	50	10	133	138	88.5	120	7.0
	15-90	2#	Φ22	315	65	130	158	90	11	17.5	60	13	133	152	97.5	120	8.8
	100-200	3#	Φ28	350	90	140	178	120	12	23	68	17	133	178	116	120	11.0
400W 1/2HP	3-10	2#	Φ22	330	65	130	158	90	11	17.5	60	13	167	152	97.5	135	11.2
	15-90	3#	Φ28	360	90	140	178	120	12	23	68	17	167	178	116	135	14.2
	100-200	4#	Φ32	395	130	170	210	165	13	30	70	23	167	212	140	135	27.0
750W 1HP	3-25	3#	Φ28	380	90	140	178	120	12	23	68	17	167	178	116	135	15.5
	30-120	4#	Φ32	410	130	170	210	165	13	30	70	23	167	212	140	135	27.7
	125-200	5#	Φ40	465	150	210	265	198	15	36	85	24	167	250	162	135	42.5
1500W 2HP	3-30	4#	Φ32	450	130	170	210	165	13	30	70	23	192	212	140	146	33.8
	40-100	5#	Φ40	510	150	210	265	198	15	36	85	24	192	250	162	146	50.0
	110-180	6#	Φ50	560	170	265	335	238	18	51	120	31.5	192	308	200	146	95.0
2200W 3HP	3-40	5#	Φ40	520	150	210	265	198	15	36	85	24	220	250	162	160	50.0
	45-100	6#	Φ50	580	170	265	335	238	18	51	120	31.5	220	308	200	160	92.5

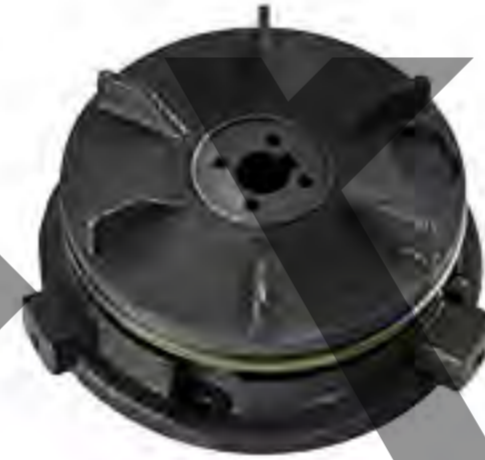
Unit:mm



B 型法兰 B type flange

输出轴尺寸 OUTPUT SHAFT

输出轴尺寸 / Output Shaft					
输出轴 Shaft		键槽 Keyway			键 Key
Sh6	P	W	T	Q	B x H x L
φ18	30	5	20.2	27	5 x 5 x 27
φ22	40	7	25	35	7 x 7 x 35
φ28	45	7	31.1	40	7 x 7 x 40
φ32	55	10	35.5	50	10 x 8 x 50
φ40	65	10	43.5	60	10 x 8 x 60
φ50	80	14	54	75	14 x 9 x 75



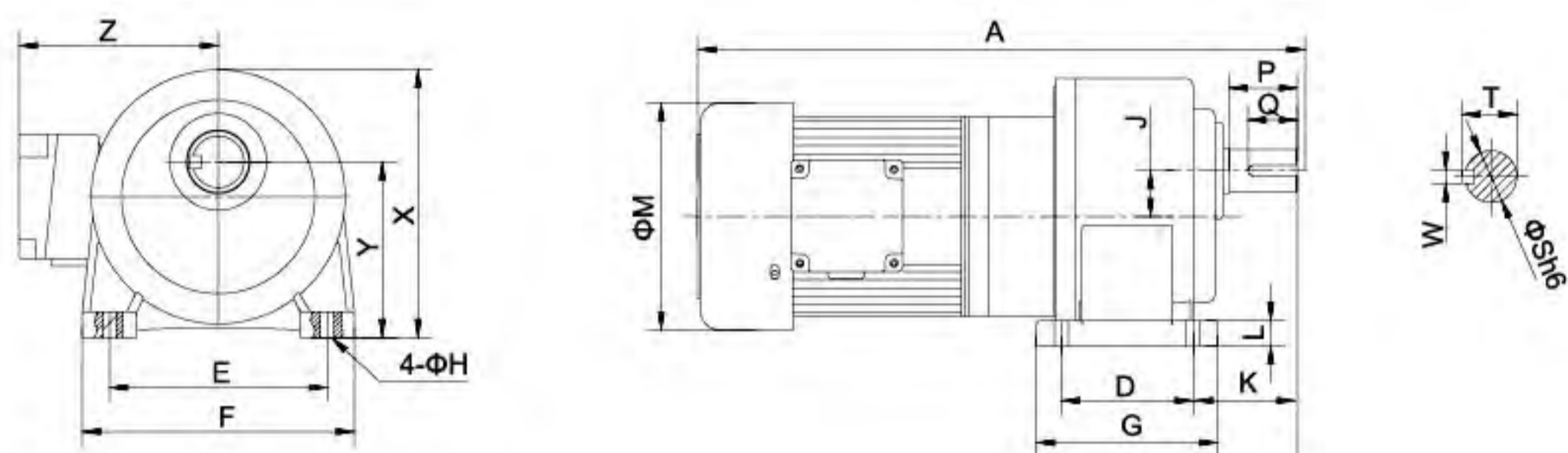
单相电机 400W 以上用电子离心开关

功率减速比 / 箱体 / 规格 RATIO/CODE/SIZE

功率 Power	减速比 Ratio	箱体 Code	规格 Size	A	D	E	F	G	H	J	K	L	M	Y	Z	重量 KG
100W 1/8HP	3-50	1#	*φ18	250	50	140	120	120	9	16	40	12	133	6	120	5.8
	60-200	2#	φ22	280	148	185	175	165	11	17.5	48	12	133	3	120	7.5
200W 1/4HP	3-10	1#	*φ18	285	50	140	120	120	9	16	40	12	133	6	120	7.0
	15-90	2#	φ22	315	148	185	175	165	11	17.5	48	12	133	3	120	8.8
	100-200	3#	φ28	350	170	220	205	195	12	23	58	13	133	3	120	11.0
400W 1/2HP	3-10	2#	φ22	330	148	185	175	165	11	17.5	48	12	167	3	135	11.2
	15-90	3#	φ28	360	170	220	205	195	12	23	58	13	167	3	135	14.2
	100-200	4#	φ32	395	185	255	248	225	15	30	65	16	167	3	135	27.0
750W 1HP	3-25	3#	φ28	380	170	220	205	195	12	23	58	13	167	3	135	15.5
	30-120	4#	φ32	410	185	255	248	225	15	30	65	16	167	3	135	27.7
	125-200	5#	φ40	465	230	310	291	272	15	36	85	21	167	5	135	42.5
1500W 2HP	3-30	4#	φ32	450	185	255	248	225	15	30	65	16	192	3	146	33.8
	40-100	5#	φ40	510	230	310	291	272	15	36	85	21	192	5	146	50.0
	110-180	6#	φ50	560	280	390	369	341	18	51	92	25	192	5	146	95.0
2200W 3HP	3-40	5#	φ40	520	230	310	291	272	15	36	85	21	220	5	160	50.0
	45-100	6#	φ50	580	280	390	369	341	18	51	92	25	220	5	160	92.5

Unit:mm

带 * 属于 B 型连接法兰 / Belong to B type output flange



输出轴尺寸 OUTPUT SHAFT

输出轴尺寸 / Output Shaft					
输出轴 Shaft		键槽 Keyway			键 Key
Sh6	P	W	T	Q	B x H x L
Φ28	45	7	31.1	40	7 x 7 x 40
Φ32	55	10	35.5	50	10 x 8 x 50
Φ40	65	10	43.5	60	10 x 8 x 60
Φ50	80	14	54	75	14 x 9 x 75

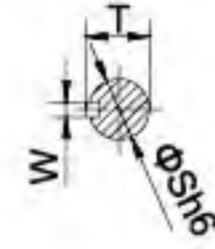
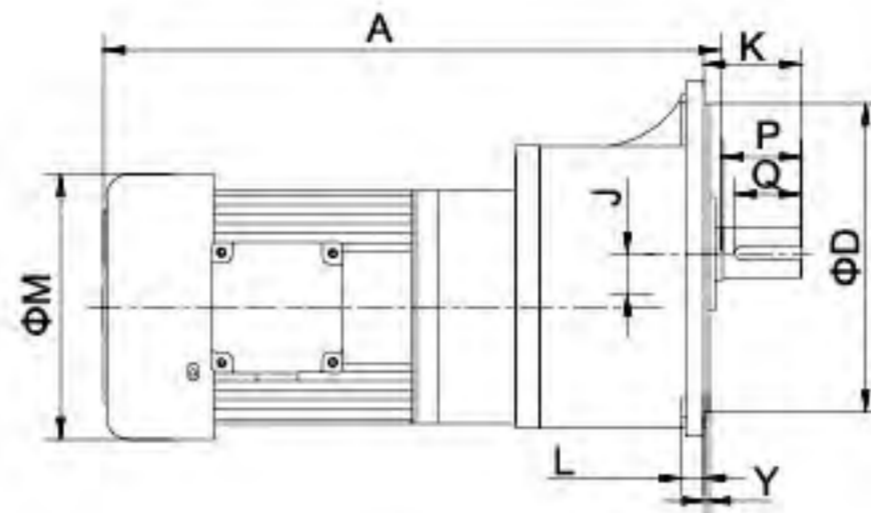
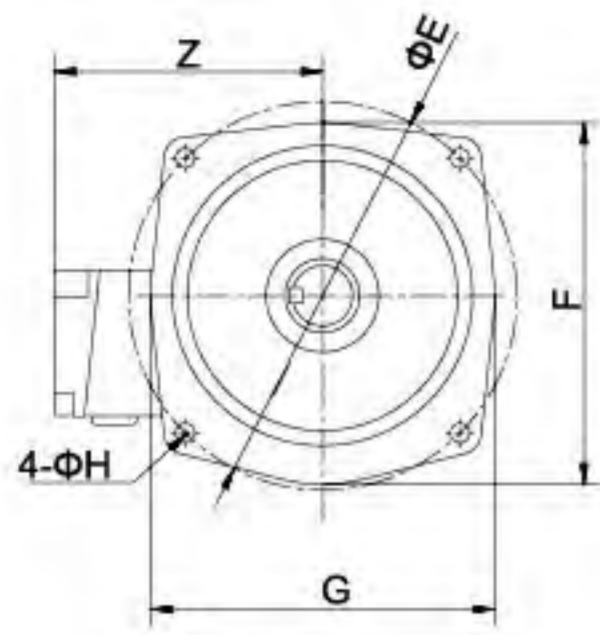


单相电机 400W 以上用电子离心开关

功率减速比 / 箱体 / 规格 RATIO/CODE/SIZE

功率 Power	减速比 Ratio	箱体 Code	规格 Size	A	D	E	F	G	H	J	K	L	M	X	Y	Z	重量 KG
100W 1/8HP	250-1800	1#+3#	Φ28	370	90	140	178	120	12	39	68	17	133	178	116	120	11.8
200W 1/4HP	250-1800	2#+4#	Φ32	470	130	170	210	165	13	47.5	70	23	133	212	140	120	28.0
400W 1/2HP	250-1800	3#+5#	Φ40	550	150	210	265	198	15	59	85	24	167	250	162	135	46.0
750W 1HP	250-1800	3#+6#	Φ50	620	170	265	325	238	18	74	120	31.5	167	308	200	135	91.5

Unit:mm



输出轴尺寸 OUTPUT SHAFT

输出轴尺寸 / Output Shaft					
输出轴 Shaft		键槽 Keyway			键 Key
Sh6	P	W	T	Q	B x H x L
Φ28	45	7	31.1	40	7 x 7 x 40
Φ32	55	10	35.5	50	10 x 8 x 50
Φ40	65	10	43.5	60	10 x 8 x 60
Φ50	80	14	54	75	14 x 9 x 75

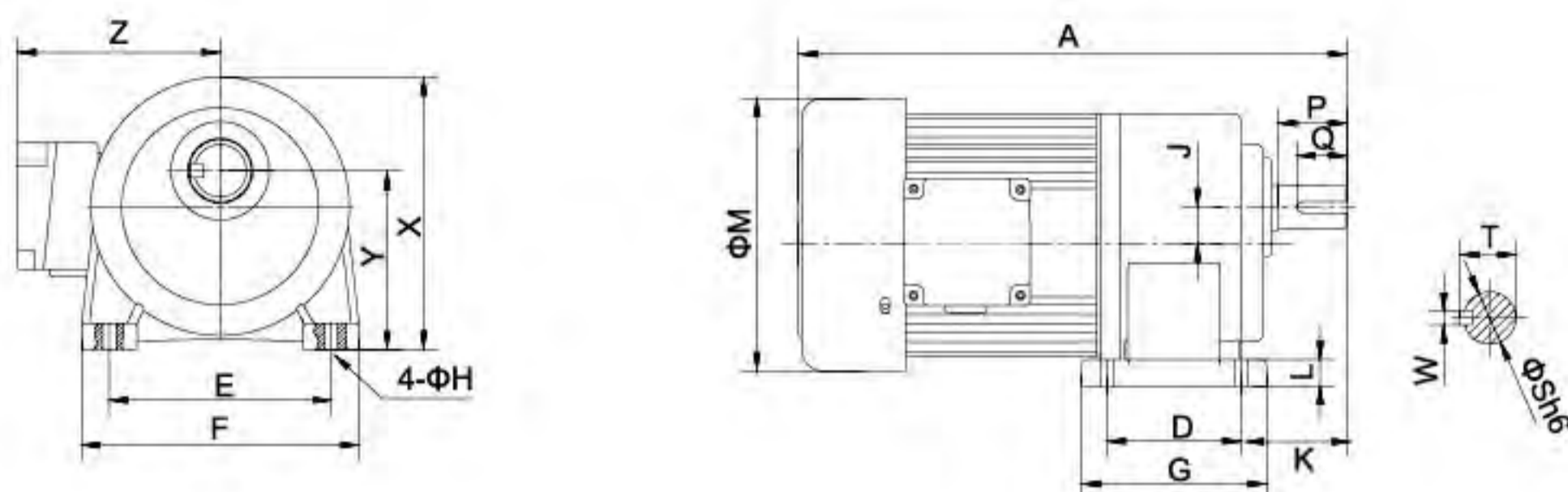


单相电机 400W 以上用电子离心开关

功率减速比 / 箱体 / 规格 RATIO/CODE/SIZE

功率 Power	减速比 Ratio	箱体 Code	规格 Size	A	D	E	F	G	H	J	K	L	M	Y	Z	重量 KG
100W 1/8HP	250-1800	1#+3#	Φ28	370	170	220	205	195	12	39	58	13	133	3	120	11.8
200W 1/4HP	250-1800	2#+4#	Φ32	470	185	255	248	225	15	47.5	65	16	133	3	120	28.0
400W 1/2HP	250-1800	3#+5#	Φ40	550	230	310	291	272	15	59	85	21	167	5	135	46.0
750W 1HP	250-1800	3#+6#	Φ50	620	280	390	369	341	18	74	92	25	167	5	135	91.5

Unit:mm



输出轴尺寸 OUTPUT SHAFT

输出轴尺寸 / Output Shaft					
输出轴 Shaft		键槽 Keyway			键 Key
Sh6	P	W	T	Q	B x H x l
Φ18	30	5	20.0	27	5 x 5 x 27
Φ22	40	7	25	35	7 x 7 x 35
Φ28	45	7	31.1	40	7 x 7 x 40
Φ32	55	10	35.5	50	10 x 8 x 50
Φ40	65	10	43.5	60	10 x 8 x 60

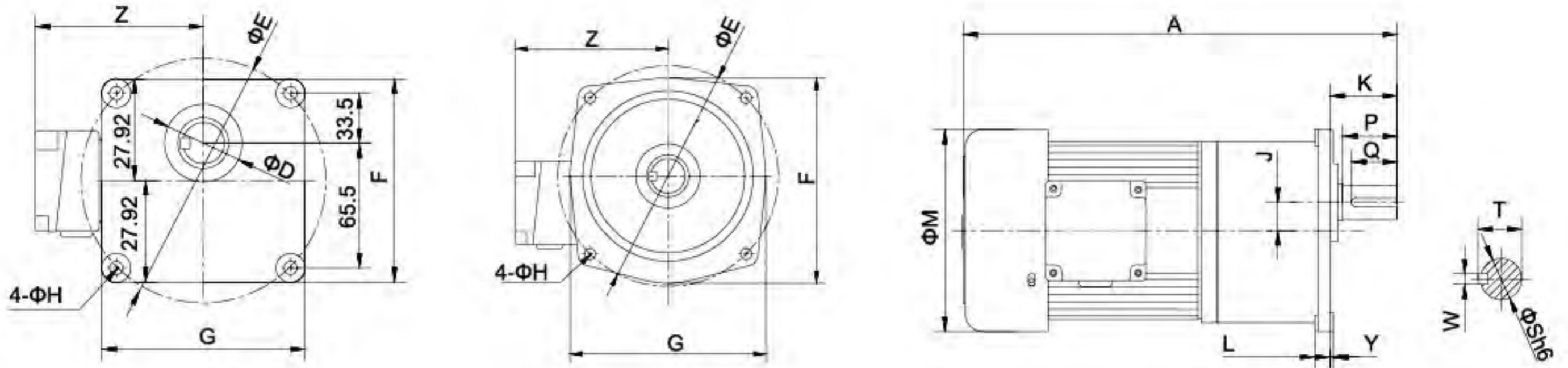


单相电机 400W 以上用电子离心开关

功率减速比 / 箱体 / 规格 RATIO/CODE/SIZE

Unit:mm

功率 Power	减速比 Ratio	箱体 Code	规格 Size	A	A1	A2	D	E	F	G	H	J	K	L	M	X	Y	Z
100W 1/8HP	60-200	1#	Φ18	250	250	250	40	110	135	65	9	16	50	10	133	138	88.5	120
200W 1/4HP	15-90	1#	Φ18	285	285	285	40	110	135	65	9	16	50	10	133	138	88.5	120
	100-200	2#	Φ22	315	315	315	65	130	158	90	11	17.5	60	13	133	152	97.5	120
400W 1/2HP	15-90	2#	Φ22	330	330	330	65	130	158	90	11	17.5	60	13	167	152	97.5	135
	100-200	3#	Φ28	360	360	360	90	140	178	120	12	23	68	17	167	178	116	135
750W 1HP	3-25	2#	Φ22	350	350	350	65	130	158	90	11	17.5	60	13	167	152	97.5	135
	30-120	3#	Φ28	380	380	380	90	140	178	120	12	23	68	17	167	178	116	135
	125-200	4#	Φ32	410	410	410	130	170	210	165	13	30	70	23	167	212	140	135
1500W 2HP	3-30	3#	Φ28	420	420	420	90	140	178	120	12	23	68	17	192	178	116	146
	40-100	4#	Φ32	450	450	450	130	170	210	165	13	30	70	23	192	212	140	146
	110-180	5#	Φ40	510	510	510	150	210	265	198	15	36	85	24	192	250	162	146
2200W 3HP	45-80	5#	Φ40	520	520	520	150	210	265	198	15	36	85	24	220	250	162	160



B 型法兰 B type flange

输出轴尺寸 OUTPUT SHAFT

输出轴尺寸 / Output Shaft					
输出轴 Shaft		键槽 Keyway			键 Key
Sh6	P	W	T	Q	BxHxL
Φ18	30	5	20.2	27	5x5x27
Φ22	40	7	25	35	7x7x35
Φ28	45	7	31.1	40	4x4x40
Φ32	55	10	35.5	50	10x8x50
Φ40	65	10	43.5	60	10x8x60



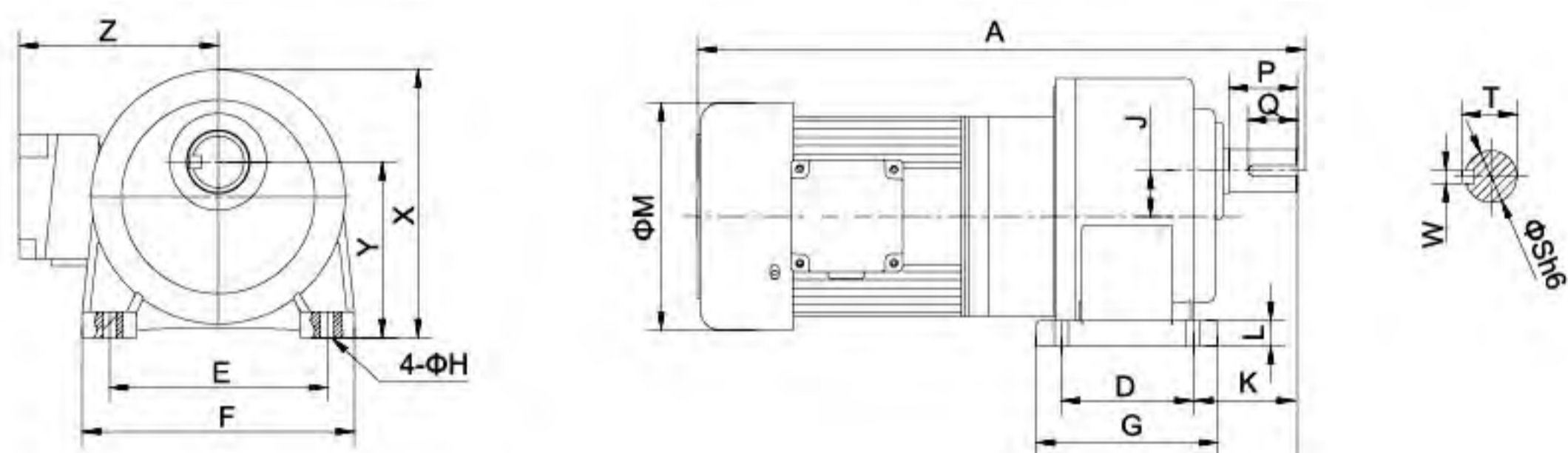
单相电机 400W 以上用电子离心开关

功率减速比 / 箱体 / 规格 RATIO/CODE/SIZE

功率 Power	减速比 Ratio	箱体 Code	规格 Size	A	A1	A2	D	E	F	G	H	J	K	L	M	Y	Z
100W 1/8HP	60-200	1#	*Φ18	250	250	250	50	140	120	120	9	16	40	12	133	6	120
200W 1/4HP	15-90	1#	*Φ18	285	285	285	50	140	120	120	9	16	40	12	133	6	120
	100-200	2#	Φ22	315	315	315	148	185	175	165	11	17.5	48	12	133	3	120
400W 1/2HP	15-90	2#	Φ22	330	320	330	148	185	175	165	11	17.5	48	12	167	3	135
	100-200	3#	Φ28	360	360	360	170	220	205	195	12	23	58	13	167	3	135
750W 1HP	3-25	2#	Φ22	350	350	350	148	185	175	165	11	17.5	48	12	167	3	135
	30-120	3#	Φ28	380	380	380	170	220	205	195	12	23	58	13	167	3	135
	125-200	4#	Φ32	410	410	410	185	255	248	225	15	30	65	16	167	3	135
1500W 2HP	3-30	3#	Φ28	420	420	420	170	220	205	195	12	23	58	13	192	3	146
	40-100	4#	Φ32	450	450	450	185	255	248	225	15	30	65	16	192	3	146
	110-180	5#	Φ40	510	510	510	230	310	291	272	15	36	85	21	192	5	146
2200W 3HP	45-80	5#	Φ40	520	520	520	230	310	291	272	15	36	85	21	220	5	160

Unit:mm

带 * 属于 B 型连接法兰 /Belong to B type output flange



输出轴尺寸 OUTPUT SHAFT

输出轴尺寸 / Output Shaft					
输出轴 Shaft		键槽 Keyway			键 Key
Sh6	P	W	T	Q	B x H x L
Φ22	40	7	25	35	7 x 7 x 35
Φ38	45	7	31.1	40	7 x 7 x 40
Φ32	55	10	35.5	50	10 x 8 x 50
Φ40	65	10	43.5	60	10 x 8 x 60

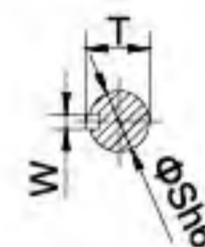
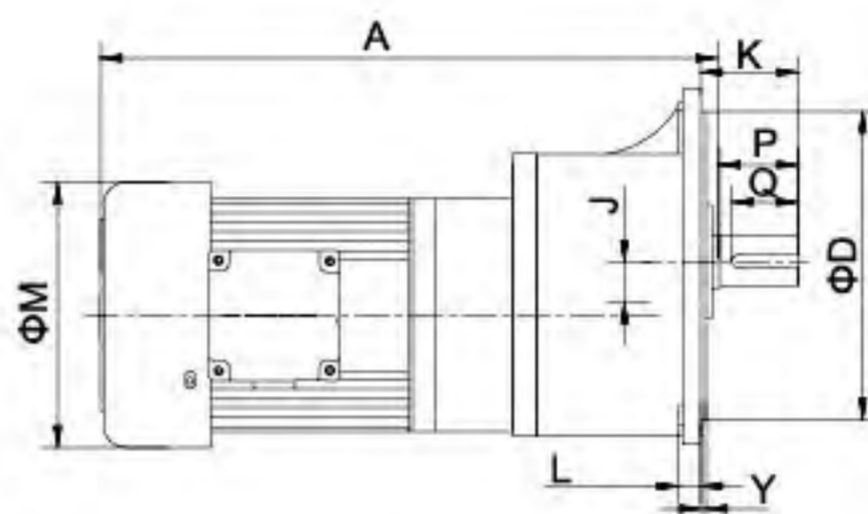
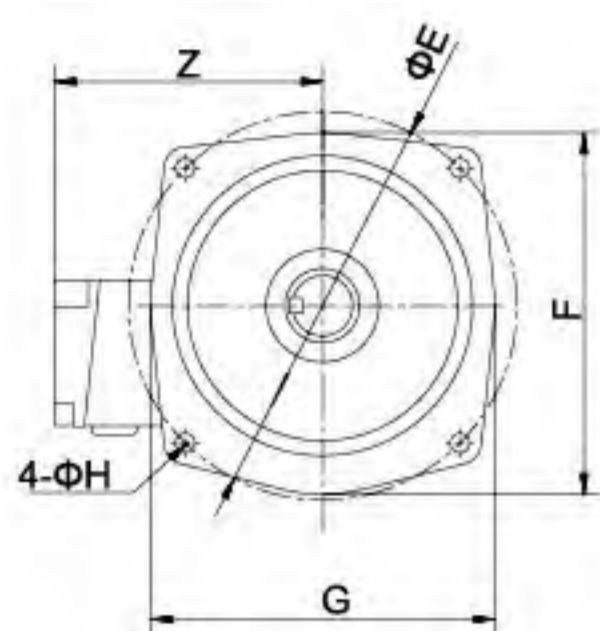


单相电机 400W 以上用电子离心开关

功率减速比 / 箱体 / 规格 RATIO/CODE/SIZE

功率 Power	减速比 Ratio	箱体 Code	规格 Size	A	D	E	F	G	H	J	K	L	M	X	Y	Z
100W 1/8HP	250-1800	1#+2#	Φ22	345	65	130	158	90	11	33.5	60	13	133	152	97.5	120
200W 1/4HP	250-1800	1#+3#	Φ28	410	90	140	178	120	12	39	68	17	133	178	116	120
400W 1/2HP	250-1800	2#+4#	Φ32	480	130	170	210	165	13	47.5	70	23	167	212	140	135
750W 1HP	250-1800	3#+5#	Φ40	570	150	210	265	198	15	59	85	24	167	250	162	135

Unit:mm



输出轴尺寸 OUTPUT SHAFT

输出轴尺寸 / Output Shaft					
输出轴 Shaft		键槽 Keyway			键 Key
Sh6	P	W	T	Q	B x H x L
Φ22	40	7	25	35	7 x 7 x 35
Φ28	45	7	31.1	40	7 x 7 x 40
Φ32	55	10	35.5	50	10 x 8 x 50
Φ40	65	10	43.5	60	10 x 8 x 60

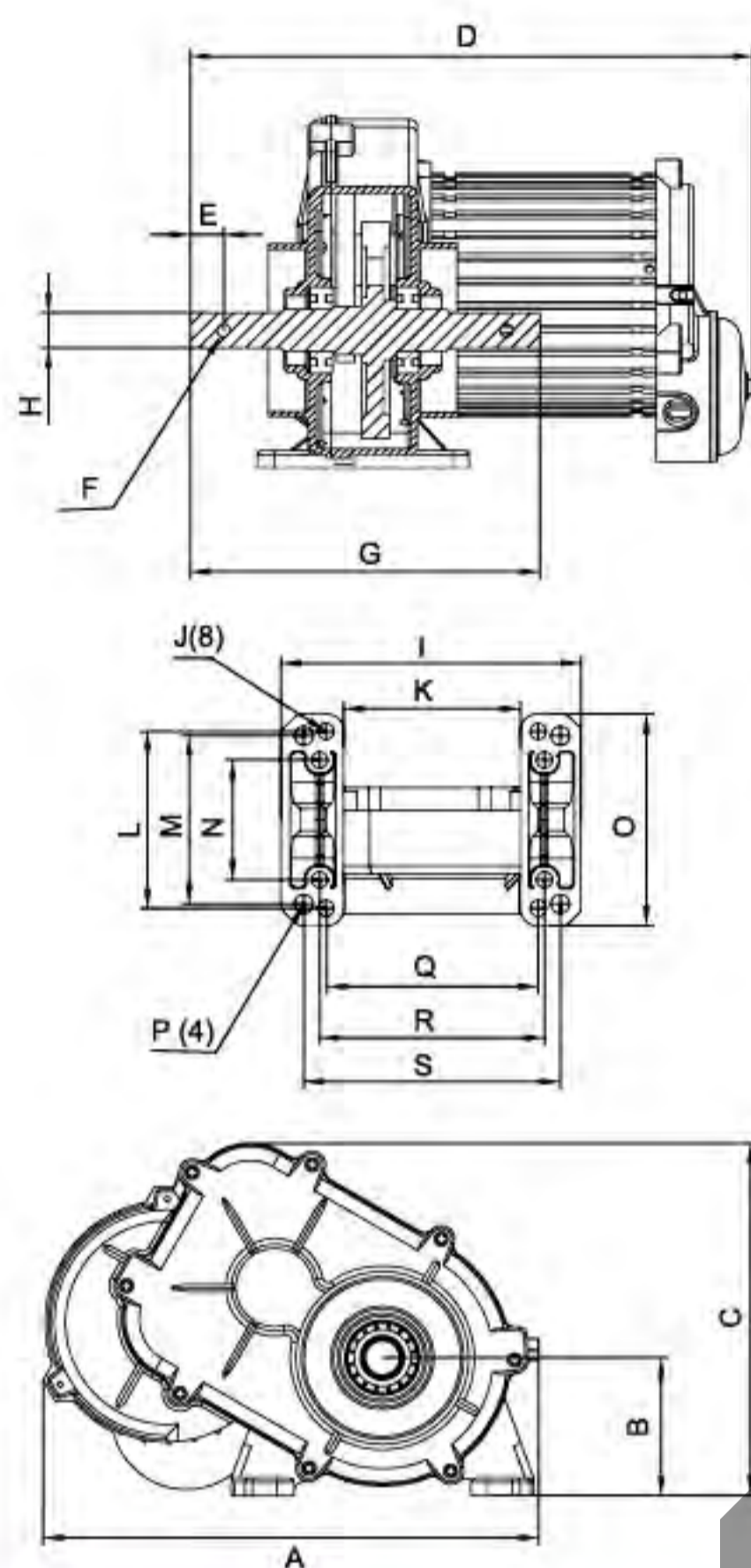


单相电机 400W 以上用电子离心开关

功率减速比 / 箱体 / 规格 RATIO/CODE/SIZE

功率 Power	减速比 Ratio	箱体 Code	规格 Size	A	A1	D	E	F	G	H	J	K	L	M	Y	Z
100W 1/8HP	250-1800	1#2#	Φ22	345	345	148	185	175	165	11	33.5	50	12	133	3	120
200W 1/4HP	250-1800	1#+3#	Φ28	410	410	170	220	205	195	12	39	58	13	133	3	120
400W 1/2HP	250-1800	2#+4#	Φ32	480	480	185	255	248	225	15	47.5	65	16	167	3	135
750W 1HP	250-1800	3#+5#	Φ40	570	570	230	310	291	272	15	59	85	21	167	5	135

Unit:mm



安装尺寸 Installation Dimension

型号 MODEL	A	B	C	D	E	F	G	H	I	J	K	L	M	N	O	P	Q	R	S
G75-34	14.37	3.850	9.91	15.63	0.937	0.377	9.882	1.00	9.06	0.453	5.02	5.000	4.750	3.386	5.984	0.531	6.000	6.358	7.25
G75-43	14.37	3.850	9.91	15.63	0.937	0.377	9.882	1.00	9.06	0.453	5.02	5.000	4.750	3.386	5.984	0.531	6.000	6.358	7.25
G10-34	13.70	3.882	9.91	18.48	0.941	0.382	9.803	1.00	8.35	0.433	4.960	5.000	\	3.429	5.827	\	6.000	6.380	\
G15-34	14.37	3.850	9.91	16.42	0.937	0.377	9.882	1.00	9.06	0.453	5.02	5.000	4.750	3.386	5.984	0.531	6.000	6.358	7.25
G15-43	14.37	3.850	9.91	16.42	0.937	0.377	9.882	1.00	9.06	0.453	5.02	5.000	4.750	3.386	5.984	0.531	6.000	6.358	7.25
G15-57	14.37	3.850	9.91	16.42	0.937	0.377	9.882	1.00	9.06	0.453	5.02	5.000	4.750	3.386	5.984	0.531	6.000	6.358	7.25
G15-68	14.37	3.850	9.91	15.63	0.937	0.377	9.882	1.00	9.06	0.453	5.02	5.000	4.750	3.386	5.984	0.531	6.000	6.358	7.25
G15-86	14.37	3.850	9.91	15.63	0.937	0.377	9.882	1.00	9.06	0.453	5.02	5.000	4.750	3.386	5.984	0.531	6.000	6.358	7.25

技术尺寸 Performance Data

型号 MODEL	马力 HP	马达转速 RPM			传动比 Ratio	输出转速 Output RPM			输出扭矩 Output Torque			重量 Weight (kg/lbs)
		(460V)	(415V)	(380V)		(460V)	(415V)	(380V)	(460V)	(415V)	(380V)	
G75-34	0.75	1720	1420	1420	50:1	34	28	28	157.3 Nm	172.3 Nm	157.8 Nm	25.0/55
G75-43	0.75	1720	1420	1420	40:1	43	35	35	124.4 Nm	137.8 Nm	126.2 Nm	25.0/55
G10-34	1.00	1720	1420	1420	50:1	34	28	28	210.6 Nm	229.5 Nm	210.2 Nm	28.0/62
G15-34	1.50	1720	1420	1420	50:1	34	28	28	314.6 Nm	344.6 Nm	315.5 Nm	27.7/61
G15-43	1.50	1720	1420	1420	40:1	43	35	35	248.7 Nm	275.7 Nm	252.4 Nm	27.7/61
G15-57	1.50	1720	1420	1420	30:1	57	47	47	187.6 Nm	205.3 Nm	188.0 Nm	25.0/55
G15-68	1.50	3440	2840	2840	50:1	68	57	57	157.3 Nm	169.3 Nm	155.0 Nm	26.8/59
G15-86	1.50	3440	2840	2840	40:1	86	71	71	124.4 Nm	135.9 Nm	124.4 Nm	26.8/59

最优的品质 最低的价格
BEST QUALITY BEST PRICE



浙江欧迈特减速机械有限公司

ZHEJIANG OMITER SPEED REDUCER CO., LTD.

地址：浙江省平阳县万全镇宋桥工业区 邮编（POST）：325409

ADD: Songqiao Industry Park, Wanquan Town, Pingyang County, Zhenjiang Province

电话（TEL）：0577-63171515 63171616 63775881 63775882 63775883

传真（FAX）：0577-63770111 63775889

E-mail: info@omiter-group.com www.omiter-group.com